

Folleto técnico

## Válvulas con indicador

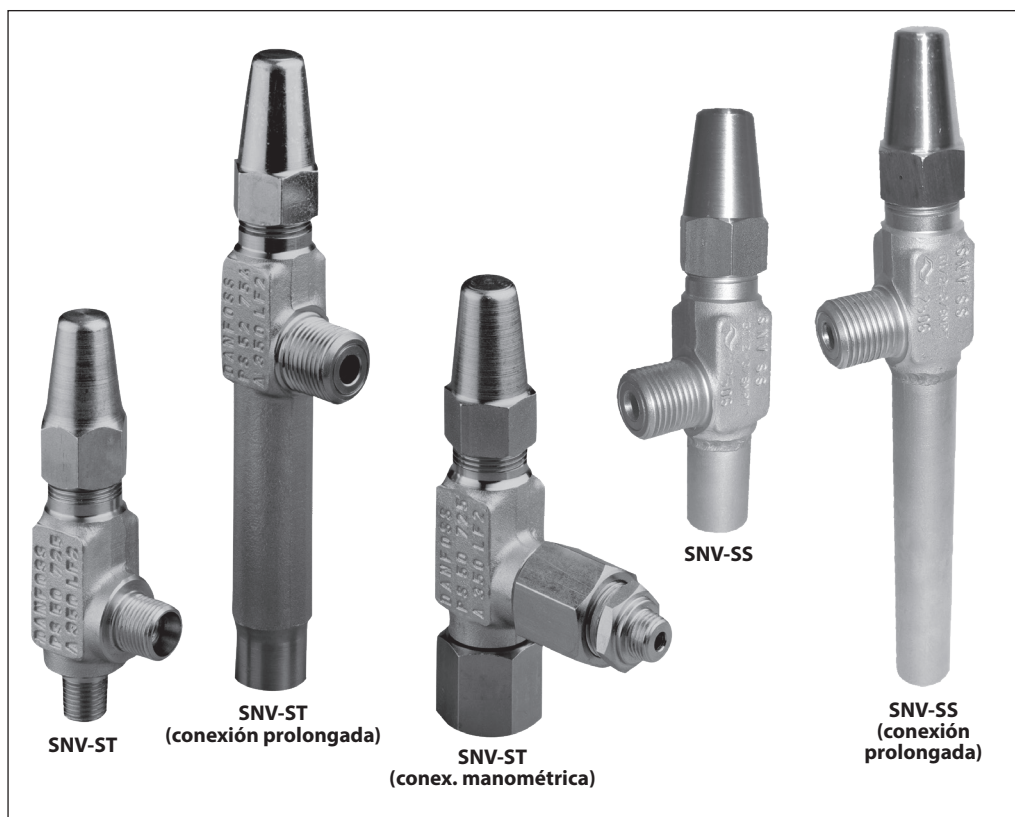
### Tipos SNV-ST & SNV-SS



Las válvulas SNV-ST y SNV-SS están destinadas para satisfacer todas las necesidades del sector de la refrigeración industrial. Diseñadas como válvulas de servicio, ofrecen características de control del caudal favorables.

#### Características

- Apto para HCFC, HFC no inflamable, R-717 (amoníaco) y R-744 (CO<sub>2</sub>).
- Recomendable para aplicaciones industriales grandes debido a su diseño robusto y seguro y los amplios rango de presión y temperatura.
- Las válvulas SNV-ST y SNV-SS presentan estanqueidad posterior (metal contra metal).
- Válvula compacta y ligera para un manejo e instalación sencillos
- No se requiere una dirección determinada de flujo.
- Proporciona altas características de flujo.
- Cada tipo de válvula está marcado claramente con el tipo y tamaño.
- El material con el que se ha fabricado el alojamiento y el bonete es acero para bajas temperaturas (acero inoxidable en el modelo SNV-SS) conforme a los requisitos establecidos en la Directiva de equipos a presión y a los fijados por otros organismos internacionales de clasificación.
- La válvula de seguridad está mejorada gracias al husillo, ya que este no se puede desenroscar.
- Máx. presión de trabajo:  
52 bar g / 754 psig  
Existen válvulas para presiones de trabajo mayores
- Rango de temperatura:  
-60 – 150 °C / -76 – 302 °F
- Clasificación: DNV, CRN, BV, EAC, etc.  
Para obtener una lista actualizada con las homologaciones de los productos, póngase en contacto con su distribuidor local de Danfoss.



**Datos técnicos**

- *Refrigerantes*  
Apto para HCFC, HFC no inflamable, R-717 (amoníaco) y R-744 (CO<sub>2</sub>). Para más información ver instrucciones de instalación para SNV-ST.  
  
Para más información contactar con Danfoss.
- *Rango de temperatura*  
-60 – 150 °C / -76 – 302 °F.
- *Máx. presión de funcionamiento*  
La válvula está diseñada para: Máx. presión de funcionamiento de 52 bar g / 754 psig. Existen válvulas para presiones de funcionamiento mayores.

**Diseño**

- Conexiones*  
Disponibles con las siguientes conexiones:
- CD Anillo cortante
  - MPT Rosca macho NPT (ANSI/ASME B1.20.1)
  - FPT Rosca hembra NPT (ANSI/ASME B1.20.1)
  - R Rosca macho (ISO 7-1)
  - RC Rosca hembra (ISO 7-1)
  - G
  - W Conexión soldar

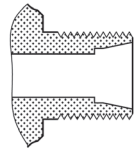
*Cárcasa*  
Hecho de acero especial, homologado para operaciones para baja temperatura.

*Husillo*  
Husillo de acero inoxidable, ideal para sellado con juntas tóricas.

*Instalación*  
No se requiere ninguna dirección de caudal especial. La válvula ha sido diseñada para soportar elevadas presiones internas. No obstante, el sistema de tuberías general debe estar diseñado para evitar las trampas para líquidos y para reducir el riesgo de presión hidráulica causada por la expansión térmica. Para más información, consulte el manual de instrucciones de instalación de las válvulas SNV-ST y SNV-SS.

**Conexiones**

**CD 6**  
**CD10**

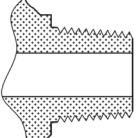


Danfoss  
A148B254.11

Anillo cortante, DIN 3861 & DIN 3901 clase L,  
 $d_U = 6 \text{ mm}$

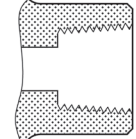
Cutiing ring, DIN 3861 & DIN 3901 clase L,  
 $d_U = 10 \text{ mm}$

**1/4 MPT**  
**3/8 MPT**



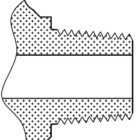
1/4" rosca macho NPT ANSI/ASME B1.20.1  
3/8" rosca macho NPT ANSI/ASME B1.20.1

**1/4 FPT**  
**3/8 FPT**



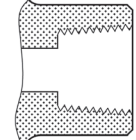
1/4" rosca hembra NPT ANSI/ASME B1.20.1  
3/8" rosca hembra NPT ANSI/ASME B1.20.1

**1/4 R**  
**3/8 R**



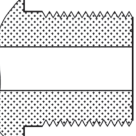
1/4" rosca macho ISO 7-1  
3/8" rosca macho ISO 7-1

**1/4 RC**  
**3/8 RC**



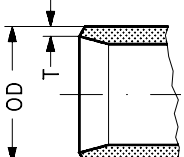
1/4" rosca hembra ISO 7-1  
3/8" rosca hembra ISO 7-1

**G 1/2**

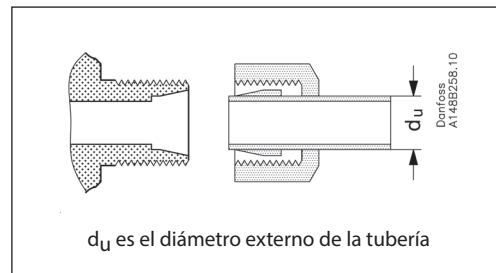


G 1/2"

**W**

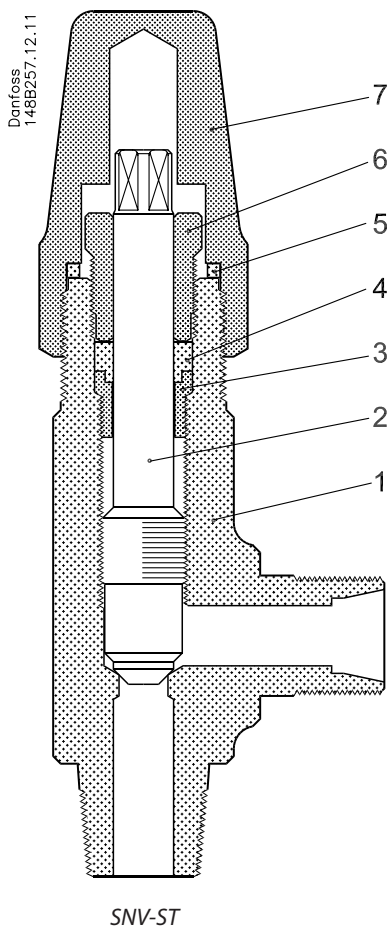


1/2" conexión soldar  
OD = 21.3 mm / 0.839 in.  
T = 2.3 mm / 0.091 in.

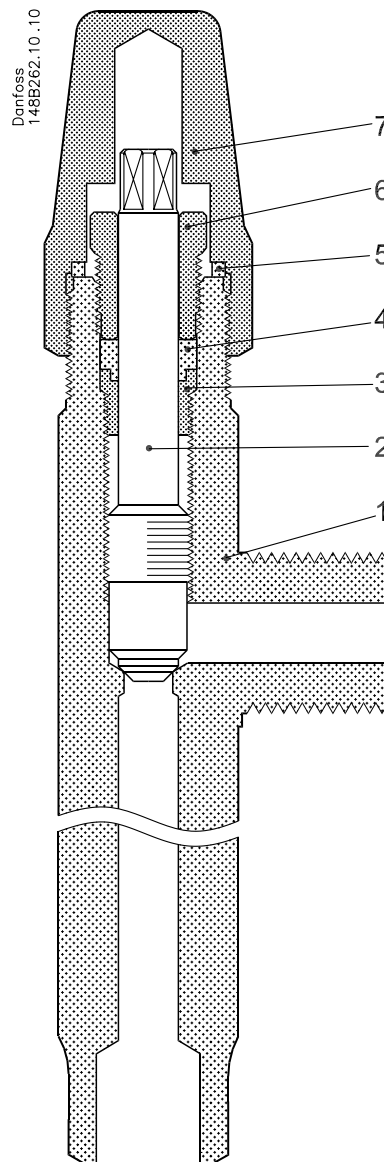


**Nota:** Fijaciones no incluidas

Especificación de material



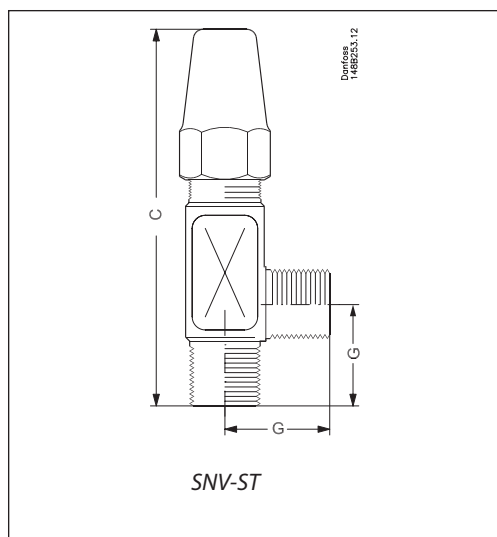
SNV-ST



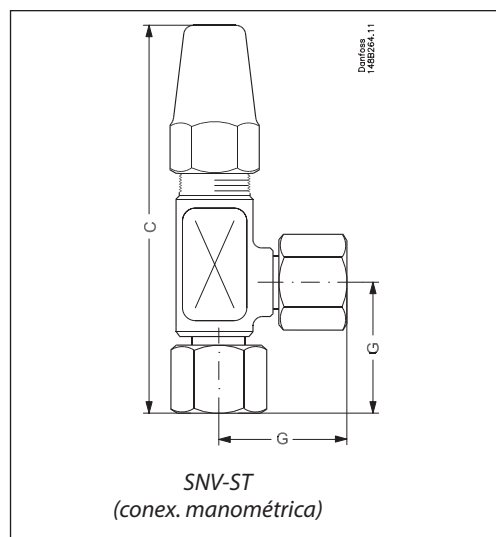
SNV-ST & SNV-SS (conexión prolongada)

No.	Pieza	Material	EN	JIS	ASTM
1	Cuerpo	Acero	P285QH EN 10222-4	SFL 2 G 3205	LF2 A350
		Acero Inoxidable (SNV-SS)	XSCrNi18-10, 10088		AISI 304
2	Husillo	Acero Inoxidable	X8CrNiS 18-9 EN 10088' DIN 17440 (SNV-SS only)	SUS 303	AISI 303
3	Anillo de cierre	Acero			
4	Anillo de sellado	Teflón			
5	Arandela de sellado	Nylon			
6	Tuerca del prensaestopas	Acero			
7	Caperuza	Acero			

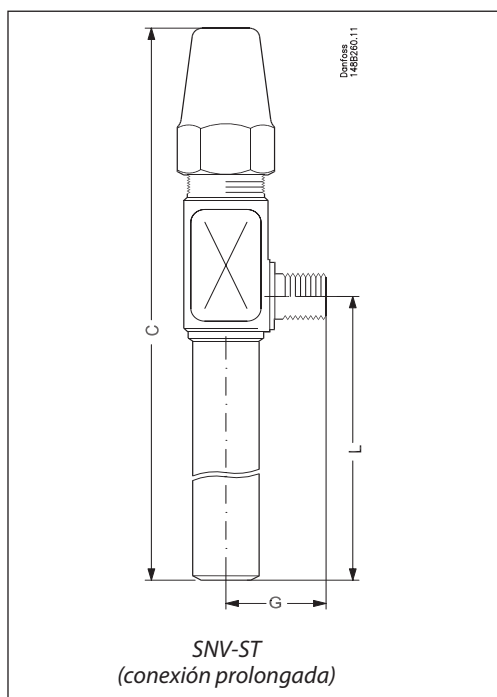
Dimensiones y pesos



Tipo		C	G	Peso
SNV-ST	mm	115	32	0.36 kg
	in.	4.53	1.26	0.79 lb



Tipo		C	G	Peso
SNV-ST (conex. manom.)	mm	127	45	0.56 kg
	in.	5.00	1.77	1.22 lb



Tipo		C	G	L	Peso
SNV-ST, SNV-SS Conexión prolong.	mm	131	32	50	0.60 kg
	in.	5.16	1.26	1.97	1.32 lb
SNV-ST Conexión prolong.	mm	181	32	100	0.60 kg
	in.	7.13	1.26	3.94	1.32 lb
SNV-ST Conexión prolong.	mm	206	32	125	0.60 kg
	in.	8.11	1.26	4.92	1.32 lb
SNV-SS Conexión prolong.	mm	231	32	150	0.60 kg
	in.	9.09	1.26	5.91	1.32 lb

Los pesos especificados son aproximados.

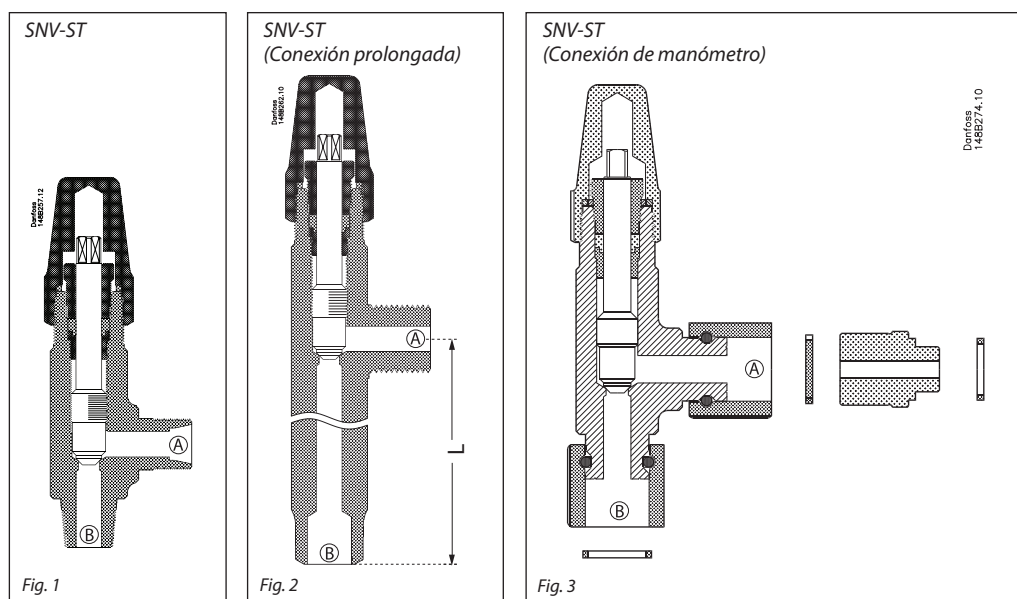
**Pedidos**

*Como hacer un pedido*  
La tabla inferior se utiliza para identificar la válvula necesaria.

Observar que cada código es para una válvula, algunos no están dentro de la gama de producto estándar. Para más información contactar con Danfoss.

**Importante!**

Cuando sean necesarias certificaciones referentes a las características del producto a altas presiones se indicará en los pedidos.



Véase la figura 1

Conexión lateral (A)	Conexión inferior (B)	Tipo	Cantidad	Código
CD 10	CD 10	SNV-ST CD10-CD10	1 unidad	148B3740
CD 10	CD 10	SNV-ST CD10-CD10	30 unidades	148B4177
CD 10	¼ MPT	SNV-ST CD10-1/4MPT	1 unidad	148B3741
CD 6	¼ MPT	SNV-ST CD6-1/4MPT	1 unidad	148B3742
CD 10	¾ MPT	SNV-ST CD10-3/8MPT	1 unidad	148B3743
CD 6	¾ MPT	SNV-ST CD6-3/8MPT	1 unidad	148B3744
G ½ (Externa)	G ½ (Externa)	SNV-ST G1/2-G1/2	1 unidad	148B3745
G ½ (Externa)	G ½ (Externa)	SNV-ST G1/2-G1/2	30 unidades	148B4179
¼ FPT	¼ MPT	SNV-ST 1/4FPT-1/4MPT	1 unidad	148B3746
¼ FPT	¼ MPT	SNV-ST 1/4FPT-1/4MPT	30 unidades	148B4180
¼ FPT	¼ MPT	SNV-SS 1/4FPT-1/4MPT	1 unidad	148B4771
¼ FPT	¼ MPT	SNV-ST 1/4FPT-1/4MPT**	1 unidad	148B4772
¼ FPT	¼ FPT	SNV-ST 1/4FPT-1/4FPT	1 unidad	148B4568
¼ FPT	¼ FPT	SNV-ST 1/4FPT-1/4FPT	30 unidades	148B4223
¾ FPT	¾ MPT	SNV-ST 3/8FPT-3/8MPT	1 unidad	148B3747
¾ FPT	¾ MPT	SNV-ST 3/8FPT-3/8MPT	30 unidades	148B4181
¾ FPT	¾ MPT	SNV-SS 3/8FPT-3/8MPT	1 unidad	148B3750
¾ FPT	½ MPT	SNV-ST 3/8FPT-1/2MPT	1.unidad	148B4565
¾ FPT	½ MPT	SNV-ST 3/8FPT-1/2MPT	30 unidades	148B4233
¾ FPT	¾ FPT	SNV-ST 3/8FPT-3/8FPT	1 unidad	148B4572
¾ FPT	¾ FPT	SNV-ST 3/8FPT-3/8FPT	30 unidades	148B4225
½ MPT	½ MPT	SNV-ST 1/2MPT-1/2MPT	1 unidad	148B4564
½ MPT	½ MPT	SNV-ST 1/2MPT-1/2MPT	30 unidades	148B4224
½ MPT	¾ FPT	SNV-ST 1/2MPT-3/8FPT	30 unidades	148B4226
CD 6	¼ MPT	SNV-ST CD6-1/4MPT*	30 unidades	148B4216
7/16 UNF	¼ MPT	SNV-ST 7/16UNF-1/4MPT	1 unidad	148B4566
7/16 UNF	¼ MPT	SNV-ST 7/16UNF-1/4MPT	30 unidades	148B4230
¾ RC	¾ R	SNV-ST 3/8RC-3/8R	30 unidades	148B4227
¼ RC	¾ R	SNV-ST 1/4RC-3/8R	30 unidades	148B4228
¼ RC	¼ R	SNV-ST 1/4RC-1/4R	30 unidades	148B4229

\* Con volante de maniobra

\*\* Incluye adaptador para conexión a válvula ICS/PM/ICFD (¼ in. NPT - G¼)

Véase la figura 2

L50 = 50 mm / 2 in.  
L100 = 100 mm / 4 in.  
L125 = 125 mm / 5 in.  
L150 = 150 mm / 6 in.

*Conexión prolongada*

Conexión lateral (A)	Conexión inferior (B)	Tipo	Cantidad	Código
CD10	W½ L100	SNV-ST CD10-W1/2 L100	1 unidad	148B3768
CD10	W½ L100	SNV-ST CD10-W1/2 L100	30 unidades	148B4210
G ½ (Externa)	W½ L50	SNV-ST G1/2-W1/2 L50	1 unidad	148B4570
G ½ (Externa)	W½ L50	SNV-ST G1/2-W1/2 L50	30 unidades	148B4218
G ½ (Externa)	W½ L100	SNV-ST G1/2-W1/2 L100	1 unidad	148B3769
G ½ (Externa)	W½ L100	SNV-ST G1/2-W1/2 L100	30 unidades	148B4211
G ½ (Externa)	W½ L125	SNV-ST G1/2-W1/2 L125	30 unidades	148B4219
¼ FPT	¼ MPT L100	SNV-ST 1/4FPT-1/4MPT L100	1 unidad	148B4567
¼ FPT	¼ MPT L100	SNV-ST 1/4FPT-1/4MPT L100	30 unidades	148B4232
¼ FPT	W½ L100	SNV-ST 1/4FTP-W1/2 L100	20 unidades	148B4495
G ½ (Externa)	W½ L50	SNV-SS G1/2-W1/2 L50	1 unidad	148B4265
G ½ (Externa)	W½ L50	SNV-SS G1/2-W1/2 L50	30 unidades	148B4263
G ½ (Externa)	W½ L150	SNV-SS G1/2-W1/2 L150	1 unidad	148B4266
G ½ (Externa)	W½ L150	SNV-SS G1/2-W1/2 L150	30 unidades	148B4264

Véase la figura 3

*Conexión de manómetro*

Conexión lateral	Conexión inferior	Tipo	Cantidad	Código
G ½	G ½	SNV-ST G½ Man	1 unidad	148B3778 **
G ½	G ½	SNV-SS G½ Man	1 unidad	148B6545 ***

\*\* Incluye adaptador para conexión a válvula ICS/PM (G½ - G¼)

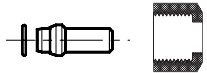
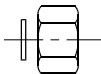
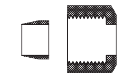


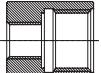
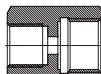
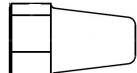
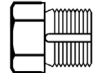
\*\*\* Incluye adaptador para conexión a válvula ICF (G½ - G¾).

**Pedidos**

*Válvulas para 65 bar*

Conexión lateral (A)	Conexión inferior (B)	Tipo	Cantidad	Código
CD10	CD 10	SNV-ST CD10-CD10	1 unidad	148B6400
CD10	W½ L100	SNV-ST CD10-W1/2 L100	30 unidades	148B4223
G ½ (Externa)	W½ L50	SNV-SS G1/2-W1/2 L50	1 unidad	148B4581
G ½ (Externa)	W½ L150	SNV-SS G1/2-W1/2 L150	1 unidad	148B4582

**Accesorios**

Tipo	Conexiones	Cantidad	Código
 Manguito soldar incl. tuerca de union y junta tórica	CD 10	1 unidad	148B3729
 Tuerca ciega incl. arandela	G 1/2	1 unidad	148H3450
			Tuerca ciega Acero Inoxidable incl. arandela
 CD 6 Anillo cortante + tuerca de unión	CD 6	1 unidad	148B4182
		60 unidades	148B4217
 CD 10 Anillo cortante + tuerca de unión	CD 10	1 unidad	148B4183
		60 unidades	148B4186
 Manguito soldar acero incl. junta de aluminio.	G½-ND6	2 unidades	148B4184
 Todas las juntas están incluidas.	¼" FPT - ½" G	1 unidad	148B3860
 Todas las juntas están incluidas.	⅜" G - ½" G	1 unidad	148B3861
 Caperuza & Arandela - SNV-ST		1 unidad	148B4576
		1 unidad	148B3269
 Tapón & Arandela	G½" (Externa)	1 unidad	148H3462

ENGINEERING  
TOMORROW

*Danfoss*