



Manual de instrucciones

HBSC₂ - Interruptor de CO₂

Para detectar CO₂ líquido en sistemas de refrigeración



Índice


Instrucciones de seguridad.....	3
Introducción	4
Principio de medida.....	4
Diseño	4
Especificaciones técnicas.....	5
Función	5
Ejemplos de uso.....	6
Instrucciones de instalación	6
Accesorios.....	7
Conexión eléctrica	7
Conexión eléctrica 110/ 240 VCA de suministro eléctrico	8
Guía de instalación	9
Indicadores LED	10
Detección de averías	11
Reparación del sensor	12
Refacciones:.....	13
Más información.....	13

Instrucciones de seguridad

¡ATENCIÓN! Lea el manual de instrucciones antes de empezar a trabajar y observe todos los avisos al pie de la letra. La instalación de HBSC₂ requiere conocimientos técnicos de refrigeración y electrónica. El producto sólo debe ser utilizado por personal cualificado. El técnico tiene que ser consciente de las consecuencias de una instalación incorrecta del sensor y cumplir la legislación local en todo momento.

La modificación de productos homologados invalidará la homologación. La entrada y la salida del producto, así como sus accesorios, sólo se pueden conectar tal como se indica en esta guía. HB Products no se hará responsable de ningún daño debido al incumplimiento de estas instrucciones.

Explicación del símbolo de instrucciones de seguridad: En esta guía se emplea el siguiente símbolo para señalar al usuario instrucciones importantes de seguridad. Dicho símbolo aparecerá en las partes de los capítulos que contengan la información relevante. Lea las instrucciones de seguridad (especialmente los avisos) y respételas en todo momento.

	<p>¡ATENCIÓN! Indica una posible limitación de funcionamiento o un riesgo de uso.</p> <p>¡NOTA! Contiene información importante sobre el producto, así como recomendaciones.</p> <p>La persona responsable de la operación debe cumplir en todo momento los requisitos legales, prevenir accidentes y hacer todo lo que esté en su mano para evitar daños personales y materiales.</p>
---	--

Uso previsto y condiciones de uso: El interruptor HBSC₂ está diseñado para detectar CO₂ líquido en sistemas de refrigeración. Solicite la autorización de HB Products si desea usar HBSC₂ de modo distinto o para cualquier otro fin, y si el funcionamiento del producto en esas condiciones puede ser causa de problemas.

Prevención de daños colaterales: Recorra a personal cualificado para evaluar posibles averías y adopte las precauciones necesarias antes de realizar cualquier tarea de reparación o sustitución.

Instrucciones de eliminación: El diseño de HBSC₂ permite desmontar fácilmente los módulos para su eliminación.

Introducción

HBSC2 es un interruptor de nivel para detectar CO₂ líquido en sistemas de refrigeración.

Normalmente se instala en el receptor, aunque también es posible instalarlo en otros puntos en los que se desee obtener una indicación de nivel.

El principio de medida del sensor hace que sea idóneo para estas aplicaciones, ya que las

propiedades de medida y el diseño le permiten soportar altas presiones y bajas temperaturas de refrigerante.

El sensor se puede usar en sistemas de refrigeración de CO₂ transcrito.

Principio de medida

El sensor es de tipo capacitivo. El principio de medida por capacidad se basa en las propiedades eléctricas en la proximidad de un condensador. Un condensador es un componente eléctrico que puede acumular y mantener una carga eléctrica.

Un condensador consta básicamente de dos placas. Cuando se aplica carga a una placa, la otra se cargará con la polaridad contraria y conservará la carga hasta que se conecte a tierra. La magnitud de la carga (la capacidad) que se puede generar depende, entre otras cosas, de lo que hay entre las placas.

El material que se coloca entre las placas se conoce con el nombre de dieléctrico.

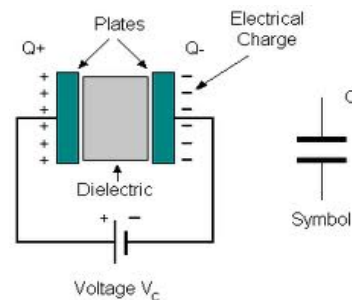
En vez de dos placas, el sensor para medir el nivel tiene la forma de una varilla cilíndrica. La capacidad medida cambia cuando el líquido cubre el sensor.

Los sensores de HB Products están calibrados de modo que puedan diferenciar entre líquidos conductores y no conductores.

En sistemas de refrigeración se considera que el aceite, los HFC y el CO₂ líquido no son líquidos conductores, mientras que los refrigerantes como el amoníaco y la salmuera se consideran conductores.

Diseño

El sensor consta de una parte mecánica y otra electrónica. Ambas se pueden separar con facilidad aflojando dos tornillos prisioneros o, en el caso de mecanismos con aletas de montaje, empujando la parte electrónica hacia la mecánica y girando la cubierta en sentido antihorario hasta que una arandela ondulada la desplace de la posición de montaje. La parte electrónica tiene protección IP65 contra la entrada de agua y es resistente a las vibraciones. La parte mecánica está fabricada en AISI304/PTFE y soporta presiones elevadas.



La conductividad de un material puede variar en función de la temperatura, la composición química y la homogeneidad del material, por lo que en algunos casos puede ser necesario hacer una calibración diferente en fábrica.

Especificaciones técnicas

Conexión:

Alimentación eléctrica:	24 V CA/CC ± 10%*
Consumo de corriente:	Máx. 50 mA
Enchufe:	DIN 43 650
Tamaño del cable:	3 x 0,34 mm ²
Entradas del cable:	PG7 / M8

Salida:

Salida de transistor:	PNP o NPN
Función de salida:	NA o NC

Condiciones de instalación:

Temperatura ambiente:	-20 - +50° C
Temp. de refrigerante:	-50* - +100° C
Presión máx. de operación:	150 bar
Estanqueidad:	IP65
Vibraciones:	IEC 68-2-6 (4 g)

Autorizaciones:

EMC:	EN 61000
GOST-R:	No 0903044

Especificaciones mecánicas:

Conexión roscada:	¾"
Materiales (parte mecánica):	AISI304/PTFE
Materiales (parte electrónica):	Nylon 6 (PA)

Indicadores:

Indicadores LED:	4 LED (rojo)
------------------	--------------

Accesorios:

Elemento calefactor:	HBHE
Enchufe y fuente de aliment.:	HBPA (110/240 V CA para 24 V CC)

* Para instalación de elemento calefactor. En caso contrario, la temperatura mínima es -30° C.



¡NOTA! Todos los terminales están protegidos contra terminación incorrecta con una tensión de alimentación de hasta 40 V. Si la tensión es mayor de 40 V, dañará los componentes electrónicos.

¡NOTA! Tensión de alimentación puede ser diferente de los datos que figuran en los manuales. Aplicable será siempre la etiqueta del sensor.

Función

HBSC₂ es un interruptor de nivel para detectar CO₂ líquido en sistemas de refrigeración. Normalmente se instala en el contenedor de refrigerante, aunque también es posible instalarlo en otros puntos en los que se desee obtener una indicación de nivel.

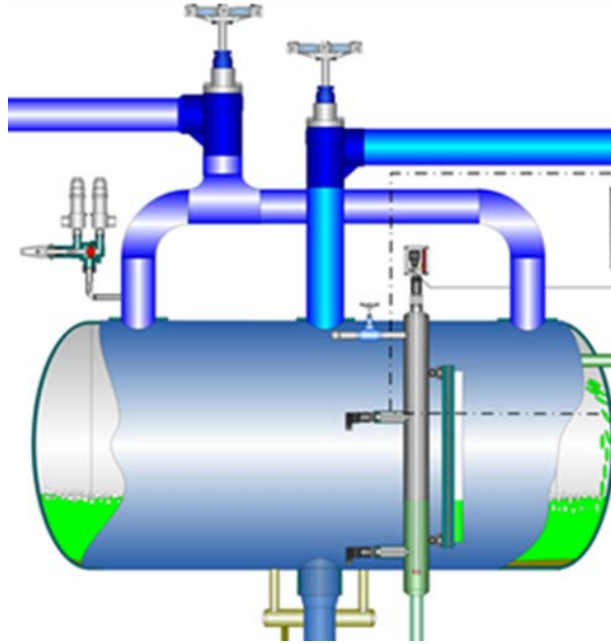
El sensor distingue entre CO₂ líquido y gas, de modo que la señal eléctrica del sensor cambia cuando el nivel de líquido desciende/aumenta por debajo/encima del nivel de instalación.

La medida se realiza en el centro de la parte cilíndrica del sensor con una histéresis aproximada de 1 mm. Los cuatro LED se encienden cuando el CO₂ está al mismo nivel o por encima de este punto (independientemente de que la función de salida sea NA o NC).

Ejemplos de uso

El interruptor HBSC₂ es ideal para:

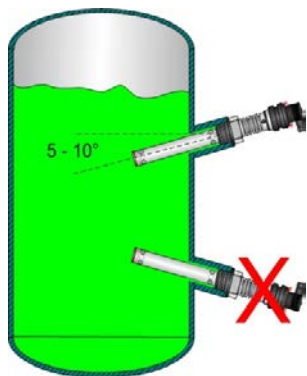
- Indicación de niveles altos y bajos de refrigerante en separadores de líquidos, separadores de bombas, economizadores y refrigeradores intermedios.
- Control ON/OFF de inyección de líquido en separadores de líquidos, separadores de bombas, economizadores y refrigeradores intermedios.



Instrucciones de instalación

El diseño del sistema tiene que cumplir las siguientes normas:

- 1) Si el sensor se instala en el extremo de un tubo/manguito roscado, éste debe estar soldado con un **ángulo hacia arriba** de 5-10° respecto a la horizontal para evitar la formación de bolsas de líquido.
- 2) Hay que tener en cuenta la longitud de instalación del sensor, ya que debe haber al menos 2 mm entre la parte mecánica del sensor y otras partes fijas o móviles.



¡ATENCIÓN! Desmunte la parte electrónica si va a efectuar soldaduras en el sistema, ya que podría dañar los circuitos. La parte mecánica del sensor no se debe instalar en la unión del tubo durante la soldadura.

Accesorios

El sensor se puede instalar con un elemento calefactor (HBHE) para prevenir la formación de hielo a bajas temperaturas del líquido. Una fuente de alimentación (HBPA) permite conectar el interruptor a 110/240 V CA.

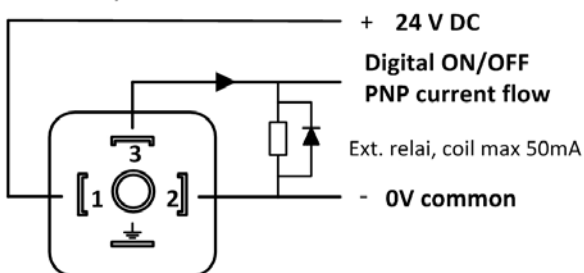
	
HBPA se instala en lugar del enchufe suministrado. Es una fuente de alimentación universal que se puede conectar a 110/240 V CA (en la imagen aparece en un interruptor HBSR).	HBHE se instala en la parte cilíndrica que hay bajo el enchufe. El conector hembra se instala en la alimentación del sensor y el elemento calefactor, mientras que el sensor va conectado a la unidad calefactora. HBHE recibe 24 V CC de alimentación, por lo que no se puede usar con HBPA.

Conexión eléctrica

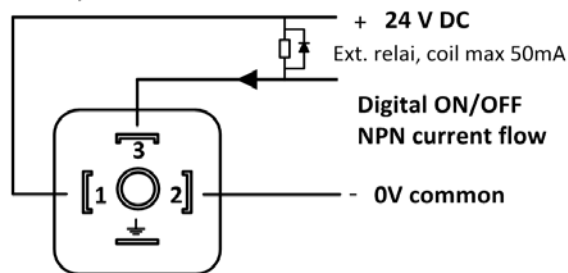
HBSC₂ puede tener salida PNP o NPN.

La conexión depende del tipo de sensor seleccionado, así como del tipo de controlador/PLC empleado.

Source / PNP



Sink / NPN

**Especificaciones del relé del sensor:**

- A) Tensión: 24 V
- B) Resistencia máxima de bobina: 475 ohmios
- C) Efecto de bobina: 1,2 W

Ejemplo de tipos de relés:

- SCHRACK tipo MT221024
- OMRON tipo G22A-432^a

¡NOTA! Tensión de alimentación puede ser diferente de los datos que figuran en los manuales. Aplicable será siempre la etiqueta del sensor.



¡NOTA! Además de las conexiones mostradas en el diagrama, al establecer la conexión eléctrica también hay que decidir si el "modo de contacto" utilizado es NA (normalmente abierto) o NC (normalmente cerrado). NA/NC se refieren al estado del interruptor cuando está "en seco" sin influencia del líquido.

Hay que recordar que ninguna de estas combinaciones es "a prueba de fallos". Es de esperar que el diseño del sistema de control del que formen parte estos interruptores tenga en cuenta los requisitos de una estructura a prueba de fallos, sobre todo si se usa tecnología de conmutación "de estado sólido", como aquí.

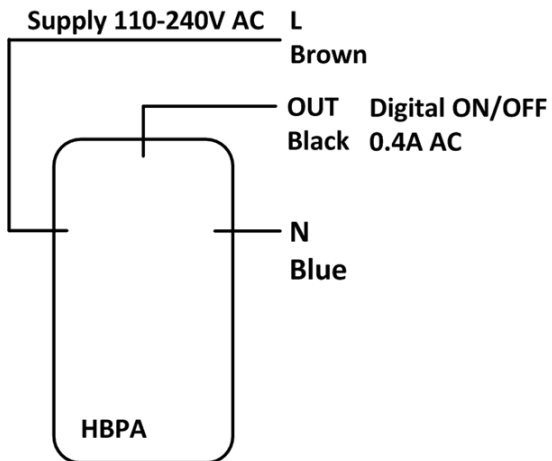
Por lo general, la garantía de "HB Products" y otros seguros no cubren los daños sufridos por equipos externos que hayan sido suministrados por HB Products.

Cualquier seguro que cubra este tipo de daños deberá contar al menos con una autorización previa del diseño "a prueba de fallos".

En la actualidad NO es posible comprar interruptores de HB Products a prueba de fallos.

Conexión eléctrica 110/ 240 VCA de suministro eléctrico

HBSC2 puede tener un suministro eléctrico / salida de relé de 110/220 VCA. El suministro eléctrico se puede utilizar tanto en sensores PNP como NPN.



El sensor ha de estar conectado al relé con las siguientes especificaciones:

- 1) Tensión: 110/240 VCA
- 2) Entrada: Máx. 0.4 A CA
- 3) Impedancia del relé – 110 V: 288 a 14.000 ohmios.
- 4) Impedancia del relé – 240V: 575 a 14.000 ohmios.

Guía de instalación

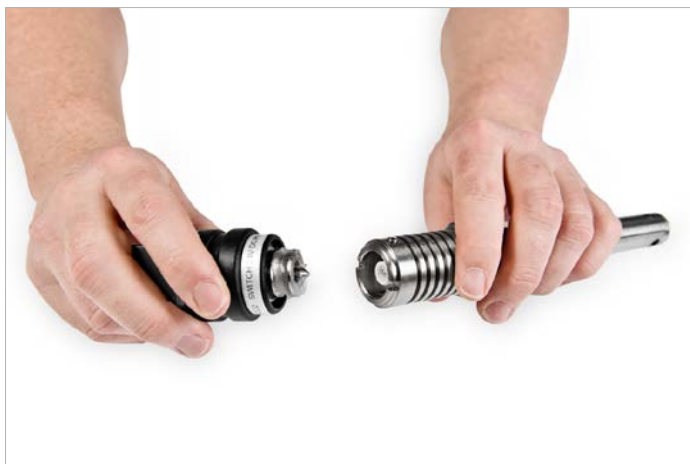
HBSC₂ se instala en una unión de tubo, dependiendo del tipo de rosca del sensor. Los sensores con rosca NPT"/BSPT" se sellan con cinta de Teflon o junta líquida. Para otros tipos de rosca se emplean juntas sólidas.



La instalación de sensores con rosca cónica requiere una llama inglesa, una llave Allen de 2,5 mm y Teflon/junta líquida. Para otros tipos de rosca se emplean juntas sólidas.



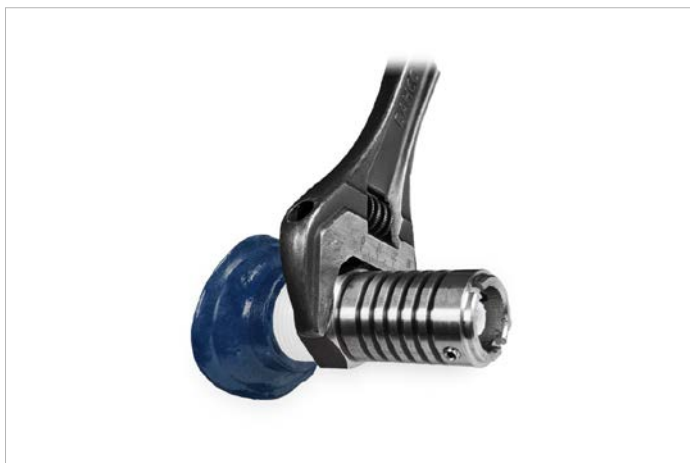
Afloje los dos tornillos que sujetan la parte electrónica a la parte mecánica.



Separe la parte electrónica de la mecánica.



Aplique Teflon o junta líquida en sensores con rosca cónica. Para otros tipos de rosca se emplean juntas sólidas.



Apriete la parte mecánica con la llave inglesa (par de apriete de 80-150 Nm, dependiendo del tipo de rosca).



Vuelva a montar la parte electrónica y sujétela con los dos tornillos.

Indicadores LED

4 LED rojos indican el nivel de líquido.

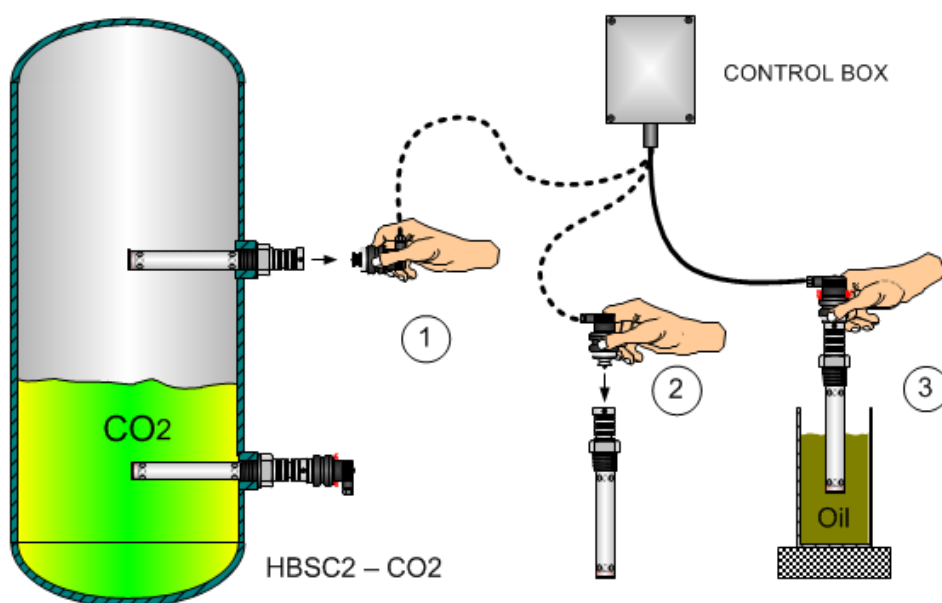
Los LED se activan según el nivel de CO₂ líquido, independientemente de que la función de salida de NA o NC.



Detección de averías



¡NOTA! Para detectar averías en la parte electrónica no es necesario liberar presión del sistema ni retirar la parte mecánica del sensor.



La forma más fácil de detectar averías es usar una parte mecánica de repuesto y montar en ella la parte electrónica para probarla.

La parte electrónica se puede probar fácilmente usando un contenedor **con aceite (!)**, como se indica en la figura.

Si la parte electrónica funciona según lo previsto durante la prueba, se puede excluir la posibilidad de una avería en el sensor.



¡NOTA! Los LED se activan cuando aproximadamente la mitad del sensor está cubierta o sumergida en refrigerante, independientemente de que la función de salida del sensor sea NA o NC.

En caso de avería, sólo es necesario cambiar la parte electrónica.

Avería	Motivo	Corrección
No se enciende ningún LED cuando el sensor está en el medio.	El sensor no recibe alimentación o cable/enchufe defectuoso.	Revise la fuente de alimentación o cambie el cable de alimentación.
No hay salida (los cuatro LED rojos se encienden pero la señal de salida no está activa).	Es posible que la salida del sensor no coincida con la entrada de control (PNP/NPN y NA o NC). Consulte las instrucciones sobre carga de salida.	Haga que la salida del sensor sea igual a la entrada de control.
No se activa el contacto (los cuatro LED rojos no se encienden pese a que el líquido debería activar el sensor).	Puede haber suciedad entre las cubiertas de las partes electrónica y mecánica.	Separe las dos partes y limpie la punta del resorte. No olvide aplicar grasa de silicona a la punta del resorte para evitar problemas con la humedad.
La activación del sensor se retarda.	Puede deberse a una bolsa de gas que desplace el líquido.	Instale el sensor de modo que el líquido no pueda ser desplazado por bolsas de gas.
Hay salida y los cuatro LED están siempre activados, pese a que el líquido no está en contacto con el sensor.	Hay manguitos roscados instalados con pendiente negativa, de modo que se puede acumular líquido en los manguitos y activar el sensor.	Monte los manguitos roscados siguiendo las instrucciones de instalación.

Función de salida de carga en los pines 3 y 4:

NC: No debe haber señal cuando el sensor está en refrigerante.

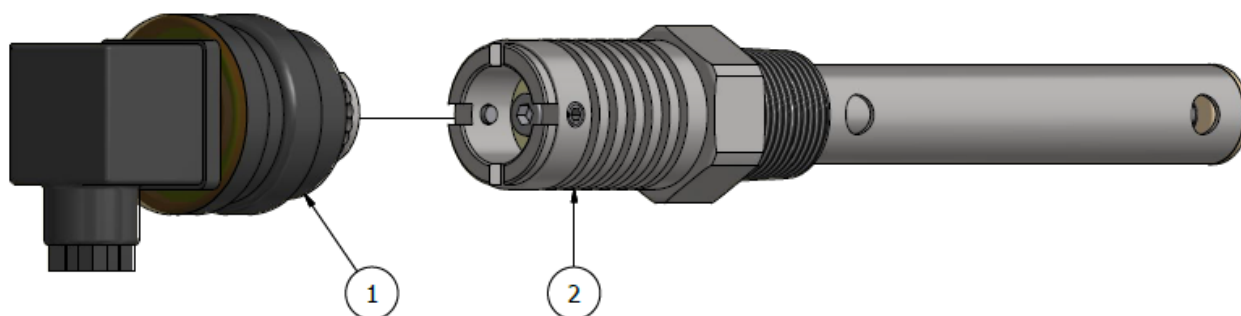
NA: Debe haber señal cuando el sensor está en refrigerante.

Reparación del sensor

Los componentes electrónicos del sensor están integrados y no se pueden reparar. Por lo general, si se avería el sensor sólo es necesario cambiar la parte electrónica.

Los distribuidores de HB Products se encargan de atender todas las reclamaciones. Siga sus procedimientos de reclamación antes de devolver el sensor.

Refacciones:



Posición	Especificación	Tipo	Número de pieza
1	Parte electrónica	PNP/NO	HBSC2-EL/PNP/NO
		PNP/NC	HBSC2-EL/PNP/NC
		NPN/NO	HBSC2-EL/NPN/NO
		NPN/NC	HBSC2-EL/NPN/NC
2	Parte mecánica	¾" NPT	HBSC2-MEK-2
		¾" BSPT	HBSC2-MEK-4
		¾" BSPP	HBSC2-MEK-6

Más información

Si desea más información, visite nuestra página web en www.hbproducts.dk o envíe un mensaje a support@hbproducts.dk.

HB Products A/S – Bøgekildevej 21 – DK8361 Hasselager – support@hbproducts.dk – www.hbproducts.dk