

## Manual de instrucciones

### HBSO - Interruptor de aceite

### Para detectar aceite en sistemas de refrigeración





AUMENTAMOS  
LA DISPONIBILIDAD Y LA EFICIENCIA  
EN EL SECTOR DE LA REFRIGERACIÓN

## Índice


Instrucciones de seguridad .....	3
Introducción.....	4
Principio de medida .....	4
Diseño .....	4
Especificaciones técnicas .....	5
Función .....	6
Ejemplos de uso.....	6
Instrucciones de instalación .....	6
Conexión eléctrica .....	7
Guía de instalación .....	8
Instalación en brida .....	9
Indicadores LED .....	10
Detección de averías.....	11
Reparación del sensor .....	12
Refacciones.....	12
Más información.....	12

## Instrucciones de seguridad

**¡ATENCIÓN!** Lea el manual de instrucciones antes de empezar a trabajar y observe todos los avisos al pie de la letra. La instalación de HBSOxxx requiere conocimientos técnicos de refrigeración y electrónica. El producto sólo debe ser utilizado por personal cualificado. El técnico tiene que ser consciente de las consecuencias de una instalación incorrecta del sensor y cumplir la legislación local en todo momento.

La modificación de productos homologados invalidará la homologación. La entrada y la salida del producto, así como sus accesorios, sólo se pueden conectar tal como se indica en esta guía. HB Products no se hará responsable de ningún daño debido al incumplimiento de estas instrucciones.

**Explicación del símbolo de instrucciones de seguridad:** En esta guía se emplea el siguiente símbolo para señalar al usuario instrucciones importantes de seguridad. Dicho símbolo aparecerá en las partes de los capítulos que contengan la información relevante. Lea las instrucciones de seguridad (especialmente los avisos) y respételas en todo momento.

	<p><b>¡ATENCIÓN!</b> Indica una posible limitación de funcionamiento o un riesgo de uso.</p> <p><b>¡NOTA!</b> Contiene información importante sobre el producto, así como recomendaciones.</p> <p>La persona responsable de la operación debe cumplir en todo momento los requisitos legales, prevenir accidentes y hacer todo lo que esté en su mano para evitar daños personales y materiales.</p>
---	--

**Uso previsto y condiciones de uso:** El interruptor HBSO1 ha sido diseñado para detectar el tipo de aceite PAO, PEO y mineral que se utiliza en los sistemas de refrigeración. El interruptor HBSO2 ha sido diseñado para detectar el tipo de aceite PAG que se utiliza en los sistemas de refrigeración. Solicite la autorización de HB Products si desea usar HBSOxxx o de modo distinto o para cualquier otro fin, y si el funcionamiento del producto en esas condiciones puede ser causa de problemas.

**Prevención de daños colaterales:** Recorra a personal cualificado para evaluar posibles averías y adopte las precauciones necesarias antes de realizar cualquier tarea de reparación o sustitución.

**Instrucciones de eliminación:** El diseño de HBSO permite desmontar fácilmente los módulos para su eliminación.

"El texto en español de este documento es una traducción del original en inglés; en caso de diferencias entre el texto en inglés y la traducción, prevalecerá el primero".

## Introducción

HBSO es un interruptor de nivel para detectar aceites lubricantes comunes en sistemas de refrigeración.

Normalmente se instala en el compresor y en el separador de aceite, aunque también es posible instalarlo en otros puntos del sistema de aceite.

El principio de medida del sensor hace que sea idóneo para estas aplicaciones, ya que las propiedades de medida le permiten, entre otras cosas, detectar aceite

sin detectar refrigerante.

Se calibra para que no le afecte la neblina de aceite y sólo se forme una pequeña cantidad de espuma.

El sensor está diseñado para resistir altas presiones y temperaturas.

El sensor HBSO2 se puede usar en sistemas de refrigeración de CO<sub>2</sub> transcrito.

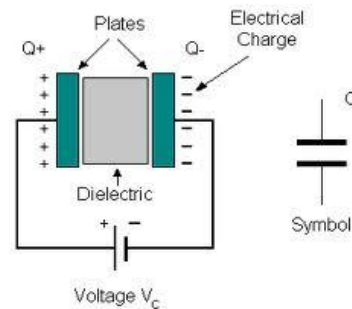
## Principio de medida

El sensor es de tipo capacitivo. El principio de medida por capacidad se basa en las propiedades eléctricas en la proximidad de un condensador. Un condensador es un componente eléctrico que puede acumular y mantener una carga eléctrica.

Un condensador consta básicamente de dos placas. Cuando se aplica carga a una placa, la otra se cargará con la polaridad contraria y conservará la carga hasta que se conecte a tierra. La magnitud de la carga (la capacidad) que se puede generar depende, entre otras cosas, de lo que hay entre las placas.

El material que se coloca entre las placas se conoce con el nombre de dieléctrico.

En vez de dos placas, el sensor para medir el nivel tiene la forma de una varilla cilíndrica. La capacidad medida cambia cuando el líquido cubre el sensor.



La conductividad de un material puede variar en función de la temperatura, la composición química y la homogeneidad del material, por lo que en algunos casos puede ser necesario hacer una calibración diferente en fábrica.

Los sensores de HB Products están calibrados de modo que puedan diferenciar entre líquidos conductores y no conductores.

En sistemas de refrigeración se considera que el aceite, los HFC y el CO<sub>2</sub> líquido no son líquidos conductores, mientras que los refrigerantes como el amoníaco y la salmuera se consideran conductores.

## Diseño

El sensor consta de una parte mecánica y otra electrónica. Ambas se pueden separar con facilidad aflojando dos tornillos prisioneros o, en el caso de mecanismos con aletas de montaje, empujando la parte electrónica hacia la mecánica y girando la cubierta en sentido antihorario hasta que una arandela ondulada la desplace de la posición de montaje. La parte electrónica tiene protección IP65 contra la entrada de agua y es resistente a las vibraciones. La parte mecánica está fabricada en AISI304/PTFE y soporta presiones elevadas.



## Especificaciones técnicas

### Conexión:

Alimentación eléctrica:	24 V CA/CC $\pm$ 10%*
Frecuencia:	50/60 Hz
Consumo de corriente:	Máx. 50 mA
Enchufe:	DIN 43 650
Tamaño del cable:	3 x 0,34 mm <sup>2</sup>
Entradas del cable:	PG7 / M8

### Salida:

Salida de transistor:	PNP o NPN
Función de salida:	NA o NC

### Condiciones de instalación:

Temperatura ambiente:	-30 - +50° C
Temperatura de aceite:	0 - +80° C
Presión máx. de operación:	150 bar
Estanqueidad:	IP65
Vibraciones:	IEC 68-2-6 (4 g)

### Autorizaciones:

EMC:	EN 61000
GOST-R:	No 0903044

### Tipo de aceite:

HBSO1:	PAO, PEO y mineral
HBSO2:	PAG

### Especificaciones mecánicas:

Conexión roscada:	$\frac{1}{2}$ " , $\frac{3}{4}$ " y $1 \frac{1}{8}$ "
Materiales (parte mecánica):	AISI304/PTFE
Materiales (parte electrónica):	Nylon 6 (PA)

### Indicadores:

Indicadores LED:	4 LED (rojo)
------------------	--------------



**¡NOTA!** Todos los terminales están protegidos contra terminación incorrecta con una tensión de alimentación de hasta 40 V. Si la tensión es mayor de 40 V, dañará los componentes electrónicos.

**¡NOTA!** Tensión de alimentación puede ser diferente de los datos que figuran en los manuales. Aplicable será siempre la etiqueta del sensor.

## Función

HBSO es un interruptor de nivel para detectar aceites lubricantes PAO, PAG y PEO en sistemas de refrigeración. Normalmente se instala en el compresor y en el separador de aceite, aunque también es posible instalarlo en otros puntos del sistema de aceite.

El sensor distingue entre aceite y gas refrigerante, de modo que la señal eléctrica del sensor cambia cuando el nivel de aceite desciende/aumenta por debajo/encima del nivel de instalación.

La medida se realiza en el centro de la parte cilíndrica del sensor con una histéresis aproximada de 1 mm. Los cuatro LED se encienden cuando el aceite está al mismo nivel o por encima de este punto (independientemente de que la función de salida sea NA o NC).

## Ejemplos de uso

HBSOxxx está diseñado para su uso en sistemas de refrigeración como:

Compresores de tornillo y pistón

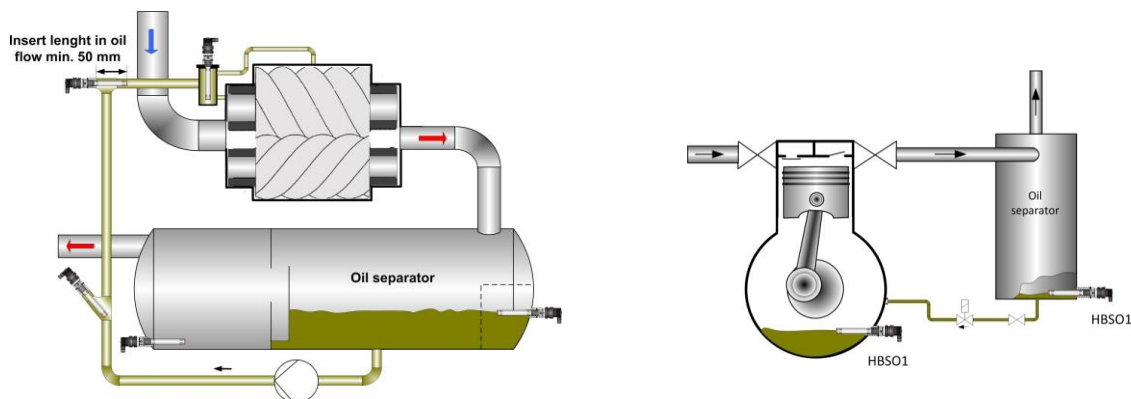
1. Alarma por bajos niveles de aceite para prevenir daños.
2. Verificación de la presencia de aceite durante la puesta en marcha y el funcionamiento.

Separadores de aceite

3. Indicación de niveles mínimo/máximo para permitir la regulación.

Sistema de tuberías de aceite

4. Indicación del caudal de aceite.



## Instrucciones de instalación

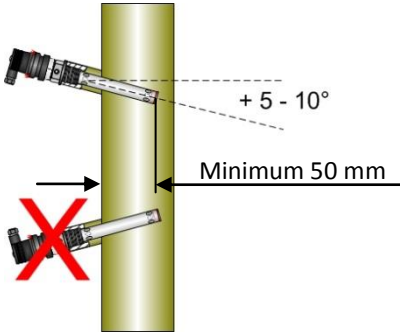
El diseño del sistema tiene que cumplir las siguientes normas:

- 1) Si el sensor se instala en el extremo de un tubo/manguito roscado, éste debe estar soldado con un **ángulo hacia arriba** de 5-10° respecto a la horizontal para evitar la formación de bolsas de líquido. El sensor tendrá una longitud del elemento sensor de, como mínimo, 50 mm en el depósito, tubo o compresor..
- 2) El sensor no se debe instalar en vertical, ya que puede existir el riesgo de que bolsas de gas desplacen el aceite y lo alejen del sensor.
- 3) El sensor se puede instalar en el compresor usando un adaptador o una brida, siempre y cuando se tenga en cuenta lo siguiente:



**Products**

AUMENTAMOS  
LA DISPONIBILIDAD Y LA EFICIENCIA  
EN EL SECTOR DE LA REFRIGERACIÓN



**¡NOTA!** Hay que tener en cuenta la longitud de instalación del sensor para evitar el contacto con partes del compresor o contenedor y el riesgo de daños o problemas de funcionamiento. Debe haber al menos 2 mm entre la parte mecánica del sensor y otras partes fijas o móviles.



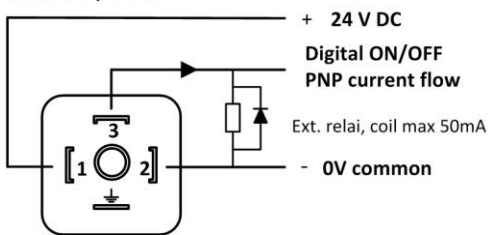
**¡ATENCIÓN!** Si se realizaran tareas de fundición en la unidad, asegúrese de haber realizado una buena conexión a tierra para evitar dañar los componentes electrónicos.

## Conexión eléctrica

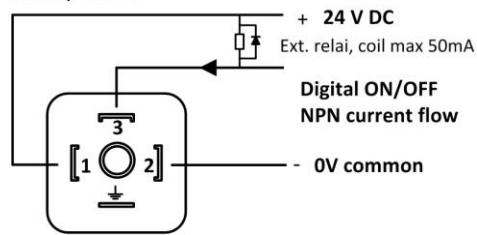
HBSOxxx puede tener salida PNP o NPN.

La conexión depende del tipo de sensor seleccionado, así como del tipo de controlador/PLC empleado.

Source / PNP



Sink / NPN



Especificaciones del relé del sensor:

- A) Tensión: 24 V
- B) Resistencia máxima de bobina: 475 ohmios
- C) Efecto de bobina: 1,2 W

Ejemplo de tipos de relés:

- SCHRACK tipo MT221024
- OMRON tipo G22A-432A

**¡NOTA!** Tensión de alimentación puede ser diferente de los datos que figuran en los manuales. Aplicable será siempre la etiqueta del sensor.



**¡NOTA!** Además de las conexiones mostradas en el diagrama, al establecer la conexión eléctrica también hay que decidir si el "modo de contacto" utilizado es NA (normalmente abierto) o NC (normalmente cerrado). NA/NC se refieren al estado del interruptor cuando está "en seco" sin influencia del líquido. Hay que recordar que ninguna de estas combinaciones es "a prueba de fallos". Es de esperar que el diseño del sistema de control del que formen parte estos interruptores tenga en cuenta los requisitos de una estructura a prueba de fallos, sobre todo si se usa tecnología de conmutación "de estado sólido", como aquí. Por lo general, la garantía de "HB Products" y otros seguros no cubren los daños sufridos por equipos externos que hayan sido suministrados por HB Products. Cualquier seguro que cubra este tipo de daños deberá contar al menos con una autorización previa del diseño "a prueba de fallos". En la actualidad NO es posible comprar interruptores de HB Products a prueba de fallos.

## Guía de instalación

HBSO se instala en un manguito roscado o con una brida que corresponda a la rosca externa del sensor. El sensor se sella con cinta de Teflon, junta líquida o junta sólida, dependiendo del tipo de rosca.

Tipo de rosca	Tipo de junta
BSPP de ½"	Juntas metaloplásticas de $\varnothing 21,65/26,70 \times 1,25$
BSPP de ¾"	Juntas metaloplásticas de $\varnothing 27,30/32,50 \times 1,25$
UNF de 1 1/8"	Juntas metaloplásticas de $\varnothing 29,33/36,58 \times 2,34$



*La instalación de HBSOxxx con rosca cónica requiere cinta de Teflon/junta líquida, una llave inglesa o fija NW de 27, 32 o 36 mm (dependiendo del tipo de rosca) y una llave Allen de 2,5 mm.*

*Para otros tipos de rosca se emplean juntas sólidas.*



*Afloje los dos tornillos para poder desmontar la parte electrónica. En modelos sin tornillos, empuje la parte electrónica hacia la mecánica y gire la cubierta en sentido antihorario hasta que la arandela ondulada se desplace de la posición de montaje.*



*Separe las dos partes.*



*Aplique Teflon o junta líquida en el sensor con rosca cónica. Para otros tipos de rosca se emplean juntas sólidas.*





*Instale la parte mecánica en un separador de aceite o la rosca de conexión en el contenedor/compresor.*

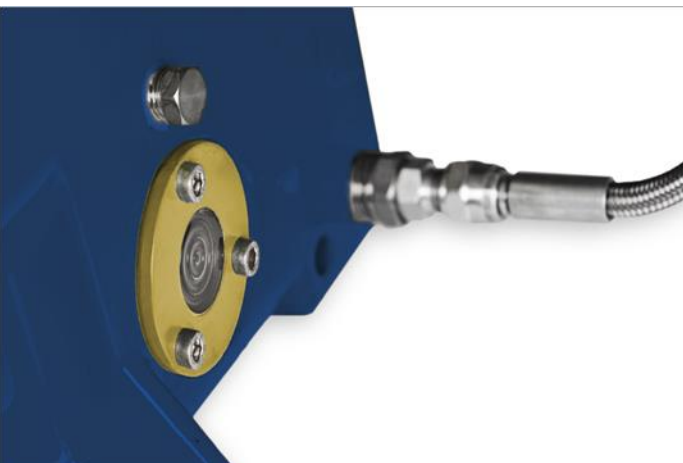


*Haga una prueba de presión si es necesario.*



*Vuelva a instalar la parte electrónica con tornillos o gírela para montarla. Aplique una pequeña presión para vencer la fuerza de la arandela elástica instalada en la parte mecánica.*

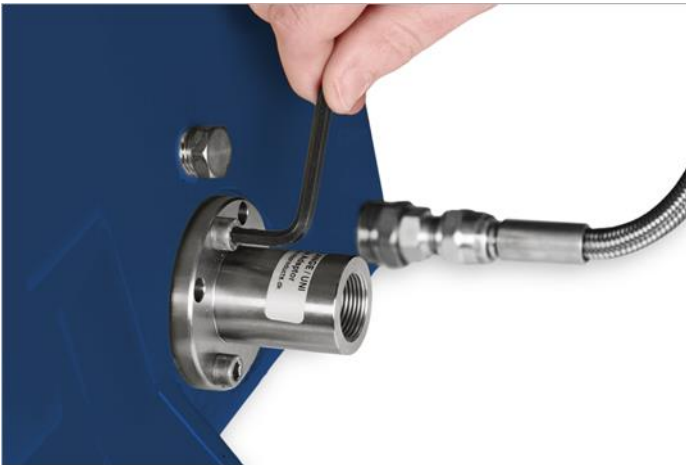
## Instalación en brida



*HBSOxxx se puede instalar directamente en la cubierta del compresor en lugar del visor.*



*Desmonte el visor y limpie la superficie.*



Instale la brida en la cubierta del compresor. Use una junta tórica de  $\varnothing 32 \times 2,5$  (no incluida con la brida).



Apriete los tornillos (según el tipo de tornillos).



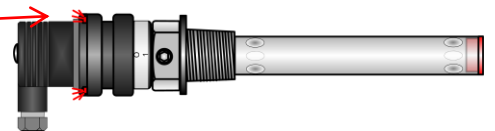
Aplique Teflon o junta líquida a la parte mecánica del sensor y fijela a la rosca interior de la brida.  
Vuelva a instalar la cubierta del sensor, ya sea con aletas de montaje o con dos tornillos prisioneros.

## Indicadores LED

Indicadores LED: 4 LED rojos indican el nivel de aceite.

Los LED se activan según el nivel de aceite, independientemente de que la función de salida sea NA o NC.

El sensor que se muestra a la derecha tiene una fuente de alimentación HBPA.

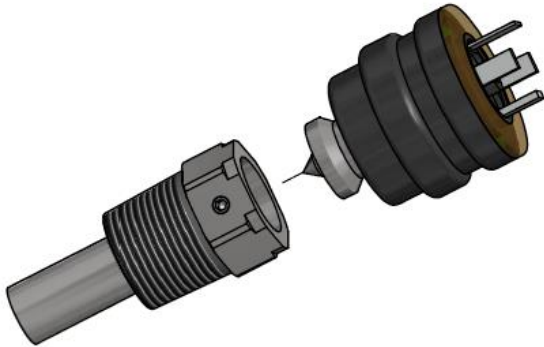


## Detección de averías



**¡NOTA!** Para detectar averías en la parte electrónica no es necesario liberar presión del sistema ni retirar la parte mecánica del sensor.

**¡IMPORTANTE!** Compruebe que no hay presión en el sistema si va a desmontar la parte mecánica.



**¡NOTA!** Los LED se activan cuando aproximadamente la mitad del sensor está cubierta o sumergida en aceite, independientemente de que la función de salida del sensor sea NA o NC.

En caso de avería, sólo es necesario cambiar la parte electrónica.

Avería	Motivo	Corrección
No se enciende ningún LED cuando el sensor está en el medio.	El sensor no recibe alimentación o cable/enchufe defectuoso.	Revise la fuente de alimentación o cambie el cable de alimentación.
No hay salida (los cuatro LED rojos se encienden pero la señal de salida no está activa).	Es posible que la salida del sensor no coincida con la entrada de control (PNP/NPN y NA o NC). Consulte las instrucciones sobre carga de salida.	Haga que la salida del sensor sea igual a la entrada de control.
No se activa el contacto (los cuatro LED rojos no se encienden pese a que el líquido debería activar el sensor).	Puede haber suciedad entre las cubiertas de las partes electrónica y mecánica.	Separe las dos partes y limpie la punta del resorte.
La activación del sensor se retarda.	Puede deberse a una bolsa de gas que desplace el líquido.	Instale el sensor de modo que el líquido no pueda ser desplazado por bolsas de gas.
Hay salida y los cuatro LED están siempre activados, pese a que el líquido no está en contacto con el sensor.	Hay manguitos roscados instalados con pendiente negativa, de modo que se puede acumular líquido en los manguitos y activar el sensor.	Monte los manguitos roscados siguiendo las instrucciones de instalación.

Función de salida de carga en los pines 3 y 4:

**NC:** No debe haber señal cuando el sensor está de aceite.

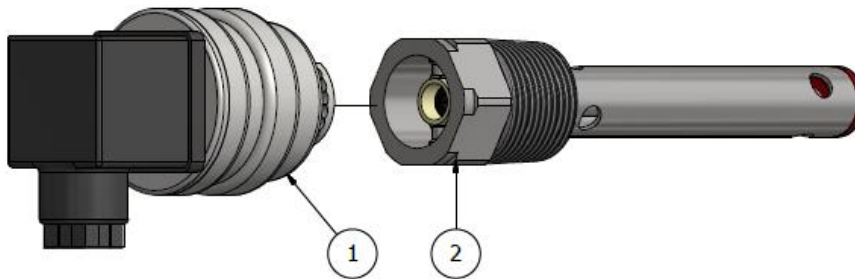
**NA:** Debe haber señal cuando el sensor está de aceite.

## Reparación del sensor

Los componentes electrónicos del sensor están integrados y no se pueden reparar. Por lo general, si se avería el sensor sólo es necesario cambiar la parte electrónica.

Los distribuidores de HB Products se encargan de atender todas las reclamaciones. Siga sus procedimientos de reclamación antes de devolver el sensor.

## Refacciones



Posición	Especificación	Tipo	Número de pieza	
1	Parte electrónica – HBSO1	PNP/NO	HBSO1-EL/PNP/NO	
		PNP/NC	HBSO1-EL/PNP/NC	
		NPN/NO	HBSO1-EL/NPN/NO	
		NPN/NC	HBSO1-EL/NPN/NC	
		Parte electrónica – HBSO2	PNP/NO	HBSO2-EL/PNP/NO
			PNP/NC	HBSO2-EL/PNP/NC
			NPN/NO	HBSO2-EL/NPN/NO
NPN/NC	HBSO2-EL/NPN/NC			
2	Parte mecánica	½" NPT	HBSO1-MEK-1	
		¾" NPT	HBSO1-MEK-2	
		½" BSPP	HBSO1-MEK-5	
		¾" BSPP	HBSO1-MEK-6	
		1 1/8 UNEF	HBSO1-MEK-7	

## Más información

Si desea más información, visite nuestra página web en [www.hbproducts.dk](http://www.hbproducts.dk) o envíe un mensaje a [support@hbproducts.dk](mailto:support@hbproducts.dk).

HB Products A/S – Bøgekildevej 21 – DK8361 Hasselager – [support@hbproducts.dk](mailto:support@hbproducts.dk) – [www.hbproducts.dk](http://www.hbproducts.dk)