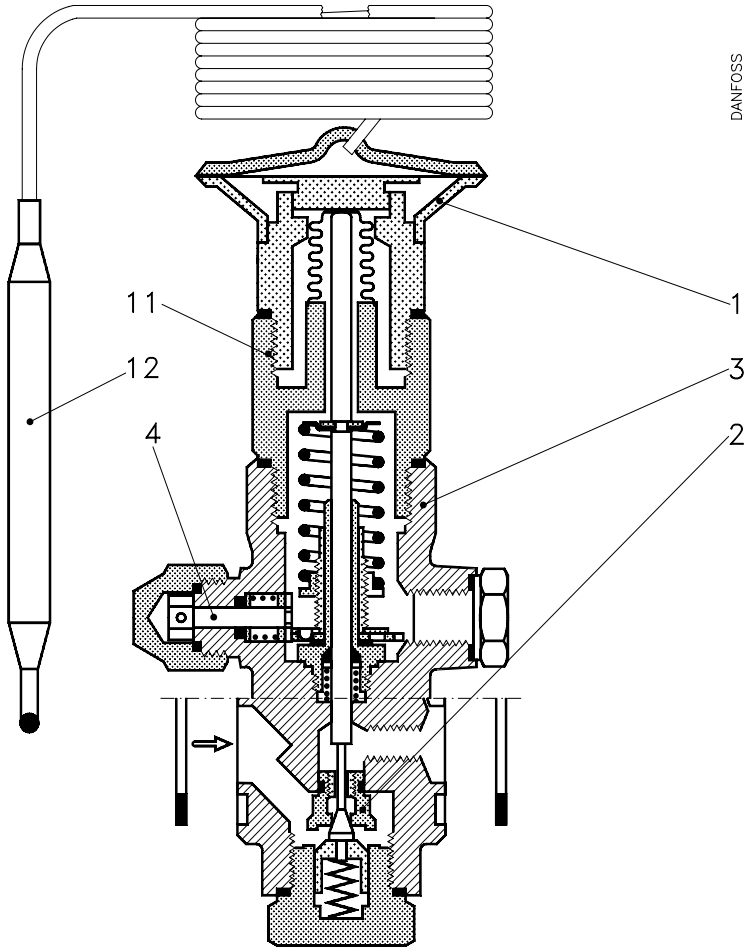


# Installation Guide

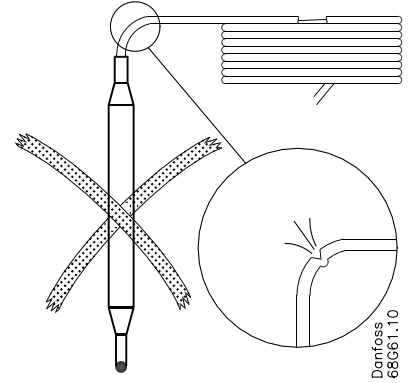
## Desuperheating valve Type TEAT

068R9582



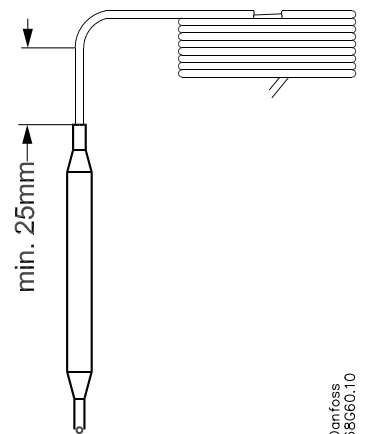
DANFOSS  
A68611..13..12

Fig. 1



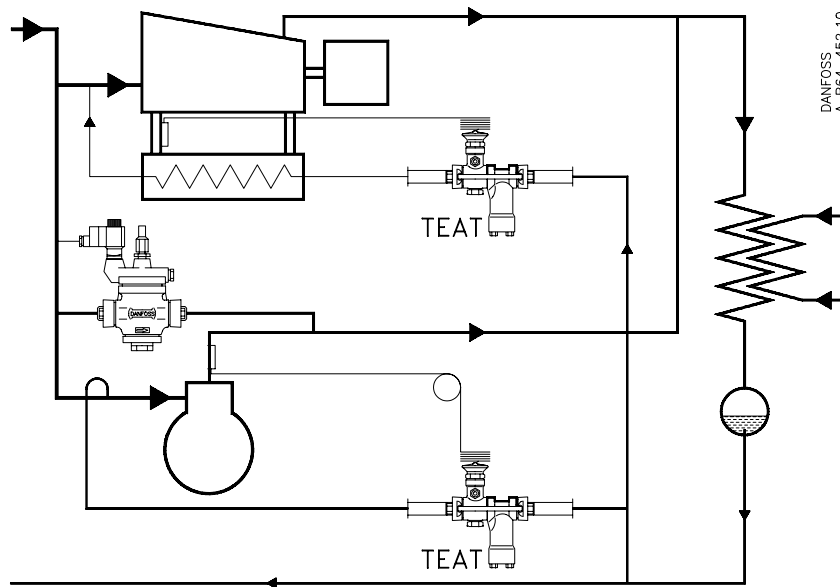
Danfoss  
68661.10

Fig. 2



Danfoss  
68660.10

Fig. 3



DANFOSS  
A R64-452.10

## DANSK

### Tekniske data

#### Kølemidler:

HCFC, HFC, R717 (Ammoniak)

#### Max. føleretemperatur:

150°C

#### P-bånd:

20°C

Maks. prøvetryk:  $p' = 30$  bar (Pe)  
Maks. driftstryk:  $PB = 20$  bar (Pe)

#### Kapillarrørslængde:

5 m

### Montering

TEAT monteres med gennemstrømning i pilens retning (fig. 1).

Ventilens tilgangsside tilsluttes væskeledningen. Væsken skal være underkølet og væskeledningen så kort som mulig.

Ventilens afgangsside tilsluttes sugesiden.

Føleren kan monteres i vilkårlig stilling. Da føleren har adsorptionsfyldning, kan den placeres koldere eller varmere end den øvrige del af ventilen.

Føleren kan fastspændes med de medfølgende spændebånd. Det er vigtigt, at føleren får ren metallisk forbindelse med rørledningen. Hvis føleren ønskes placeret i et dyrkrør, bør der bruges varmeledende pasta.

### Bemærk!

Kapillarrøret må ikke bøjes tættere på føleren end 25 mm / 1 in. Se figur 2 og 3. Sker dette, kan kapillarrøret knække og derved mistes fyldningen. Uden fyldning fungerer ventilen ikke.

### Indstilling

TEAT med området +35°C til +65°C er fabriksindstillet til at åbne ved en føleretemperatur på +45°C, med området +55°C til +95°C ved +75°C og med området +90°C til +130°C ved +110°C.

Drejning af reguleringsspindelen (fig. 1, pos. 4) venstre om (mod uret) giver større afkøling af tryk-røret- og omvendt. En omdrejning af regule-ringsspindelen (fig. 1, pos. 4) giver en temperatur-ændring på ca. 2°C.

### Reserve dele

Se reservedelskatalog.

Max. test pressure:  $p' = 30$  bar (Pe)  
Max. working pressure:  $PB = 20$  bar (Pe)

Capillary tube length:  
5 m

### Fitting

Type TEAT is fitted with flow in the direction of the arrow (fig. 1).

The inlet side of the valve is connected to the liquid line.

The liquid must be sub-cooled and the liquid line must be as short as possible.

The outlet side of the valve is connected to the suction side.

The bulb can be fitted in any position. Since the bulb has an adsorption charge it may be placed in a colder or warmer position than the rest of the valve.

The bulb can be fastened with the clamps supplied. It is important that the bulb is in good metallic contact with the pipeline. If the bulb is to be placed in a pocket, a heat-conductive compound should be used.

### Note!

The capillary tube must not be bent closer than 25 mm / 1 in. from the sensor shown in fig. 2 and 3. Otherwise the capillary tube will crack and the filling will get lost. As consequence the valve will not function.

### Setting

TEAT with range +35°C to +65°C is factory set to open at a bulb temperature of +45°C, with the range +55°C to +95°C at +75°C and with the range +90°C to +130°C at +110°C.

Turning the regulating spindle (fig. 1, pos. 4) anticlockwise gives greater cooling of the discharge line and vice-versa. One turn of the regulating spindle (fig. 1, pos. 4) gives a temperature change of approx. 2°C.

### Spare parts

See Spare Parts catalogue.

## DEUTSCH

### Technische Daten

#### Kältemittel:

HCFC, HFC, R717 (Ammoniak)

Max. Fühleretemperatur:  
150°C

P-Band:  
20°C

Max. Prüfdruck:  $p' = 30$  bar (Pe)  
Max. Betriebsdruck:  $PB = 20$  bar (Pe)

Kapillarrohrlänge:  
5 m

### Montage

TEAT ist mit dem Durchfluß in Pfeilrichtung zu montieren (Abb. 1).

Der Ventileintritt wird an die Flüssigkeitsleitung angeschlossen. Die Flüssigkeit muß unterkühlt sein und die Flüssigkeitsleitung möglichst kurz gehalten werden.

Der Ventilaustritt wird an die Saugseite angeschlossen.

Der Fühler kann in beliebiger Lage, und da er mit Adsorptionsfüllung versehen ist, kälter oder wärmer als der übrige Teil des Ventils angeordnet werden.

Der Fühler lässt sich mit Hilfe der mitgelieferten Spannbänder festspannen. Es ist wichtig, dass zwischen dem Fühler und der Rohrleitung ein enger metallischer Kontakt besteht.

Wünscht man, den Fühler in einem Tauchrohr anzubringen, so ist im Tauchrohr eine Wärmeleitpaste vorzusehen.

### Bitte beachten!

Das Kapillarrohr darf nicht dichter als 25 mm /

1 in. vom Ventilkopf montiert werden (siehe

fig. 2 and 3). Dadurch kann das Kapillarrohr brechen und die Füllung entweichen und somit wird das Ventil funktionsunfähig.

### Einstellung

TEAT ist vom Werk aus zum Öffnen bei den folgenden Fühlertemperaturen eingestellt: TEAT mit dem Bereich +35°C bis +65°C: 45°C TEAT mit dem Bereich +55°C bis +95°C: 75°C TEAT mit dem Bereich +90°C bis +130°C: 110°C

Dreht man die Regelspindel nach links (im entgegengesetzten Uhrzeigersinn) ergibt sich eine grössere Abkühlung des Druckrohres - und umgekehrt. Eine volle Umdrehung der Regelspindel (Abb. 1, pos. 4) ergibt eine Temperaturänderung um ca. 2°C.

### Ersatzteile

Siehe Ersatzteilkatalog.

## FRANCAIS

### Caractéristiques techniques

#### Fluides frigorigènes:

HCFC, HFC, R717 (ammoniac)

Température max. du bulbe:  
150°C

Bande P:  
20°C

Pression d'essai max. :  $p' = 30$  bar (Pe)  
Pression de service max. :  $PB = 20$  bar (Pe)

Longueur du tube capillaire: 5 m

### Montage

Monter le TEAT avec passage du fluide dans le sens de la flèche (fig. 1).

Le côté entrée du détenteur est raccordé à la conduite de liquide.

Le liquide doit être sous-refroidi, et la conduite de liquide doit être aussi courte que possible.

Le côté sortie du détenteur est raccordé au côté aspiration.

## ENGLISH

### Technical data

#### Refrigerants:

HCFC, HFC, R717 (Ammonia)

#### Max. sensor temperature:

150°C

#### P band:

20°C

Le bulbe peut être monté dans n'importe quelle position. Le bulbe ayant une charge d'adsorption, il peut être placé dans une ambiance plus chaude ou plus froide que le reste du détendeur.

Le bulbe peut être fixé à l'aide des colliers de serrage inclus dans la fourniture. Il est important d'assurer au bulbe un contact purement métallique avec la conduite. Si l'on désire placer le bulbe dans un tube plongeur, il faut utiliser une pâte compound conductrice de chaleur.

Le Tube capillaire ne doit pas être courbé à moins de 25 mm du bulbe, voir les figures 2 et 3. Autrement le tube capillaire se fissurera et perdra sa charge. De ce fait, le détendeur ne fonctionnera plus.

### Réglage

Il existe 3 types de TEAT avec 3 gammes de température et 3 températures d'ouverture réglées en usine suivant le tableau ci-dessous:

	Gamme	Température prise au niveau du bulbe, réglée en usine, donnant le signal d'ouverture
1	+35°C à +65°C	+45°C
2	+55°C à +95°C	+75°C
3	+90°C à +130°C	+110°C

Lorsque la tige de réglage (fig. 1, rep. 4) est tournée vers la gauche (sens inverse des aiguilles d'une montre), le refroidissement de la conduite de refoulement est augmenté – et inversement. Un tour de la tige de réglage (fig. 1, rep. 4) modifie la température d'env. 2°C.

### Pièces de rechange

Voir dans le catalogue de pièces détachées.

