

Folleto técnico

# Válvulas de flotador

## Tipos SV 4, SV 5 y SV 6



Los SV 4-6 se utilizan para baja presión como regulador modulante de nivel de líquido en sistemas de refrigeración, congelación y aire acondicionado con amoníaco y otros refrigerantes comunes.

### Características

- Funcionamiento fiable.
- Regulación estable, incluso durante cambios de carga momentáneos.
- Inyección de líquido directamente a la carcasa del flotador ó hacía el evaporador a través de una conexión externa de tubería.
- El conjunto de orificio y el filtro se pueden reemplazar sin necesidad de evacuar la carcasa del flotador.
- Se puede suministrar sin la carcasa del flotador para montaje directo en instalaciones (pedido especial).
- Se puede utilizar como piloto flotador para la PMFL si se monta con un orificio especial (diámetro Ø2.5 mm).
- Clasificación: DNV, CRN, BV, EAC, etc. Para obtener una lista actualizada con las homologaciones de los productos, póngase en contacto con su distribuidor local de Danfoss.

### Datos técnicos

**Refrigerantes**  
Apto para HCFC, HFC y R-717 (amoníaco).  
Si se utilizan hidrocarburos inflamables,  
contactar con Danfoss.

**Banda de regulación (P band)**  
Aprox. 35 mm

**Máx. presión de trabajo**  
MWP = 28 bar  
**Máx. Δp**  
SV 4 = 23 bar  
SV 5 = 21 bar  
SV 6 = 19 bar

**Temperatura del medio**  
-50°C a 120°C

**Máx. presión de prueba**  
MTP = 32 bar

**Valor  $k_v$  y diámetro del orificio**  
SV 4:  $k_v = 0.23 \text{ m}^3/\text{hD} = 3.0 \text{ mm}$   
SV 5:  $k_v = 0.31 \text{ m}^3/\text{hD} = 3.5 \text{ mm}$   
SV 6:  $k_v = 0.43 \text{ m}^3/\text{hD} = 4.0 \text{ mm}$

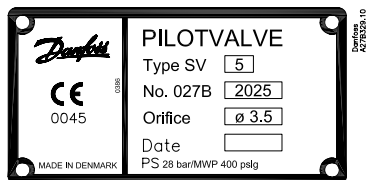
**Homologaciones**

*Directiva de Equipos a Presión (PED)*

El SV 4, 5 y 6 están homologados de acuerdo con las normas europeas estándar especificadas en la Directiva de Equipos a Presión y tienen marca CE.

Para más detalles/restricciones, ver Instrucciones.

	SV 4, 5 y 6
<b>Clasificado para</b>	Grupo de fluido I
<b>Categoría</b>	II

**Identificación**

**Materiales**

- Juntas sin asbestos
- El cuerpo de válvula es de hierro fundido para baja temperatura, spherical (EN-GJS-400-18-LT)
- Carcasa del flotador: ST 35.8 DIN 17175 W. no. 1.0305

**Ejemplo de dimensionamiento para SV**

*Refrigerante*  
R717 (NH<sub>3</sub>)

*Capacidad del evaporador*  
Q<sub>e</sub> = 145 kW

*Temperatura de evaporación*  
t<sub>e</sub> = -10°C (~ p<sub>e</sub> = 2.9 bar abs.)

*Temperatura de condensación*  
t<sub>c</sub> = +30°C (~ p<sub>c</sub> = 11.7 bar abs.)

*Temperatura de líquido delante de SV*  
t<sub>l</sub> = +20°C

*Subenfriamiento*

$$\Delta t_{\text{sub}} = t_c - t_l = 30^\circ\text{C} - 20^\circ\text{C} = 10\text{ K}$$

*Pérdida de carga en SV*

$$\Delta p = p_c - p_e = 11.7 - 2.9 = 8.8\text{ bar}$$

*Factor de corrección k para subenfriamiento de 10 K*  
= 0.98

*Capacidad corregida*  
145 × 0.98 = 142 kW

Con t<sub>e</sub> = -10°C y Δp = 8 bar y 147 kW, se puede utilizar un SV 5.

**Capacidad**

Los valores de capacidad están basados en un subenfriamiento de 4 K delante de la válvula SV  
Si el subenfriamiento es mayor o menor de 4 K, utilizar los siguientes factores de corrección.

Tipo	Temperatura evaporación $t_e$ °C	Capacida en kW con una pérdida de carga a través de la válvula $\Delta p$ bar							
		0.8	1.2	1.6	2	4	8	12	16

Tipo	Temperatura evaporación $t_e$ °C	Capacida en kW con una pérdida de carga a través de la válvula $\Delta p$ ba							
		0.8	1.2	1.6	2	4	8	12	16

**R717 (NH<sub>3</sub>)**
**R22**

Tipo	Temperatura evaporación $t_e$ °C	Capacida en kW con una pérdida de carga a través de la válvula $\Delta p$ bar							
		0.8	1.2	1.6	2	4	8	12	16
SV 4	+10	37	45	52	58	79	105	122	134
	0	39	47	54	59	81	107	124	136
	-10	40	48	55	61	82	108	125	137
	-20	41	49	56	62	83	109	125	137
	-30	42	50	57	63	84	109	125	136
	-40	42	51	58	63	84	108	124	135
-50	43	51	58	63	83	107	122	133	
SV 5	+10	51	62	71	78	107	143	166	183
	0	53	64	73	81	110	145	168	185
	-10	54	66	75	83	112	147	170	186
	-20	56	67	76	84	113	148	170	186
	-30	57	68	78	85	114	148	170	185
	-40	58	69	78	86	114	147	168	184
-50	58	69	78	86	113	146	167	182	
SV 6	+10	68	83	95	105	144	191	222	245
	0	71	86	98	108	147	195	226	248
	-10	73	88	101	111	150	197	227	250
	-20	75	90	103	113	152	198	228	250
	-30	76	92	104	115	153	198	227	248
	-40	77	93	105	115	153	197	226	246
-50	78	93	105	115	152	196	223	243	

Tipo	Temperatura evaporación $t_e$ °C	Capacida en kW con una pérdida de carga a través de la válvula $\Delta p$ ba							
		0.8	1.2	1.6	2	4	8	12	16
SV 4	+10	8.5	10.3	11.7	12.9	17.2	21.8	24.1	25.1
	0	8.9	10.7	12.2	13.5	17.8	22.4	24.6	25.7
	-10	9.3	11.2	12.7	14.0	18.3	22.8	25.0	25.9
	-20	9.7	11.6	13.1	14.4	18.7	23.1	25.1	25.9
	-30	9.9	11.8	13.4	14.6	18.9	23.1	25.0	25.7
	-40	10.1	12.1	13.6	14.8	18.9	22.9	24.7	25.3
-50	10.3	12.1	13.6	14.8	18.8	22.6	24.2	24.8	
SV 5	+10	11.6	14.0	15.9	17.6	23.4	29.6	32.7	34.2
	0	12.1	14.6	16.7	18.4	24.3	30.5	33.5	34.9
	-10	12.7	15.2	17.3	19.0	24.9	31.1	34.0	35.3
	-20	13.1	15.7	17.8	19.6	25.4	31.4	34.1	35.3
	-30	13.5	16.1	18.2	19.9	25.7	31.4	34.0	35.0
	-40	13.8	16.4	18.4	20.1	25.7	31.2	33.6	34.5
-50	14.0	16.5	18.5	20.2	25.6	30.7	33.0	33.7	
SV 6	+10	15.5	18.7	21.3	23.6	31.4	39.7	43.9	45.8
	0	16.3	19.6	22.3	24.6	32.6	40.9	45.0	46.8
	-10	17.0	20.4	23.2	25.5	33.5	41.7	45.6	47.3
	-20	17.6	21.1	23.9	26.2	34.1	42.1	45.8	47.3
	-30	18.1	21.6	24.4	26.7	34.5	42.1	45.6	47.0
	-40	18.5	22.0	24.7	27.0	34.5	41.8	45.0	46.2
-50	18.7	22.2	24.8	27.0	34.3	41.2	44.2	45.2	

**Factores de corrección**

Cuando se dimensiona, se multiplica la capacidad del evaporador por el factor de corrección k, dependiendo del subenfriamiento  $\Delta t_{sub}$  delante de la válvula.  
La capacidad corregida se busca en las tablas.

**R717 (NH<sub>3</sub>)**

$\Delta t$ K	2	4	10	15	20	25	30	35	40	45	50
k	1.01	1.00	0.98	0.96	0.94	0.92	0.91	0.89	0.87	0.86	0.85

**R22**

$\Delta t$ K	2	4	10	15	20	25	30	35	40	45	50
k	1.01	1.00	0.96	0.93	0.90	0.87	0.85	0.83	0.80	0.78	0.77

**Construcción  
Funcionamiento**

No.	Pieza	Material	DIN / EN
1	Brida lateral para la válvula flotador	Acero	P275NL1 EN10028-3
2	Tubería para cuerpo de válvula	Acero	TTST35N DIN17173
3	Conector al cuerpo	Acero	TTST35N DIN17173
4	Tapa para el flotador	Acero	P275NL1 EN10028-3
5	Cuerpo de válvula	Hierro fundido para baja temperatura	EN-GJS-400-18-LT EN1563
6	Husillo	Acero Inoxidable	
7	Muelle	Acero	
8	Anillo de sellado	Nylon (PA 6)	
9	Junta tórica	Cloropreno (Neopreno)	
10	Anillo de distancia	Nylon (PA 6)	
11	Anillo de prensaestopas	Nylon (PA 6)	
12	Prensaestopas	Acero	
13	Tapa	Acero	
14	Flotador	Acero Inoxidable	
15	Anillo de ajuste	Acero	
16	Pasador	Acero	
17	Horquilla para el husillo	Acero	
18	Tornillo	Acero	
19	Anillo de cierre	Acero	
20	Pasador	Acero	

**Construcción**  
**Funcionamiento**  
(cont.)

No.	Pieza	Material	DIN / EN
21	Pasador	Acero	
22	Cubierta con guía	Acero	
23	Tornillo	Acero	
24	Tapa	Acero	
25	Junta	Non asbestos	
26	Junta	Aluminium	
27	Cono de válvula (guía) con pasador	Acero / Nylon (PA6)	
28	Cono de válvula	Teflón (PTFE)	
29	Junta tórica	Cloropreno (Neopreno)	
30	Orificio	Teflón (PTFE)	
31	Junta	Sin asbestos	
32	Filtro	Acero/Acero Inoxidablel	
33	Muelle	Acero	
34	Cubierta para filtro	Acero	
35	Junta	Aluminio	
36	Manguito	Acero	
37	Tuerca de unión	Acero	
38	Junta	Aluminio	
39	Manguito soldar	Acero	
40	Anillo de cierre	Acero	
41	Anillo	Nylon (PA6)	
42	Pasador	Acero	
43	Tornillo	Acero Inoxidable	A2-70
44	Tornillo	Acero Inoxidable	A2-70
45	Arandela	Acero	
46	Tornillo	Acero Inoxidable	A2-70

**Construcción**  
**Funcionamiento**  
(cont.)

Las válvulas de flotador SV 4-6 se utilizan únicamente para operaciones de baja presión. Se utilizan en evaporadores inundados, donde sólo se aceptan pequeñas variaciones en el nivel de líquido.

Cuando el nivel de líquido disminuye, el flotador se mueve hacia abajo. Esto abre el orificio (pos. 7) y la cantidad de líquido inyectado aumenta.

La línea de entrada de líquido se debe dimensionar de forma que *se obtengan velocidades de líquido y pérdidas de carga aceptables*.

Esto es especialmente importante cuando el líquido es subenfriado ligeramente, ya que si se produce flash-gas en el líquido delante del orificio, la capacidad de la válvula se reduce considerablemente.

La cantidad de flash-gas se elimina a través de la tubería de equilibrio. En plantas de refrigeración con refrigerantes fluorados, donde existen ligeros subenfriamientos y grandes pérdidas de carga puede producirse flash-gas en un cantidad del 50% del líquido inyectado.

Por lo tanto, *la caída de presión en la tubería de equilibrio debe mantenerse al mínimo*, de otra forma existiría riesgo de que:

- el nivel de líquido en el evaporador varíe a un grado inaceptable según el funcionamiento de la carga del evaporador
- la diferencia absoluta entre el nivel de líquido en el evaporador y la válvula SV sea demasiado grande.

Si se crean cantidades demasiado grandes de flash-gas se recomienda utilizar una conexión de inyección externa ó que el líquido se expanda directamente hacia la carcasa. Ver dibujos de aplicación 3 y 4.

Ver instrucciones para SV 4 - 6 para:

- Limpieza de filtro
- Cambio de orificio
- Cambio del plato de válvula

Aplicación

El líquido se expande en la cápsula del flotador

1)

Danfoss A27B271.13

SV

24

Inyección directa de líquido en la cápsula del flotador pieza 4. Los tornillos M6 (pos. 23) se desmontan, y la pos. 24 permanece tapada. Esto deja cuatro agujeros a través de los cuales el líquido expande directamente.

**Nota:** Si la capacidad es demasiado elevada, sólo desmontar dos ó tres tornillos.  
Pos. 23 y 24, ver Construcción & Funcionamiento.

El líquido se expande en la cápsula del flotador

2)

Danfoss A27B286.12

SV

24

Los 4 tornillos M6 (pos. 23) se desmontan, y la pos. 24 permanece tapada. Esto deja cuatro agujeros a través de los cuales el líquido expande directamente.

**Nota:** Si la capacidad es demasiado elevada, sólo desmontar dos ó tres tornillos.  
Pos. 23 y 24, ver Construcción & Funcionamiento.

El líquido expande en el evaporador

3)

Danfoss A27B288.10

SV

24

Se utiliza con evaporadores grandes y tuberías largas.

- pos. 24 se desmonta y se coloca una conexión soldar
- pos. 23 permanece roscada

Pos. 23 y 24, ver Construcción & Funcionamiento.

El líquido expande directamente en el recipiente

4)

Danfoss A27B270.12

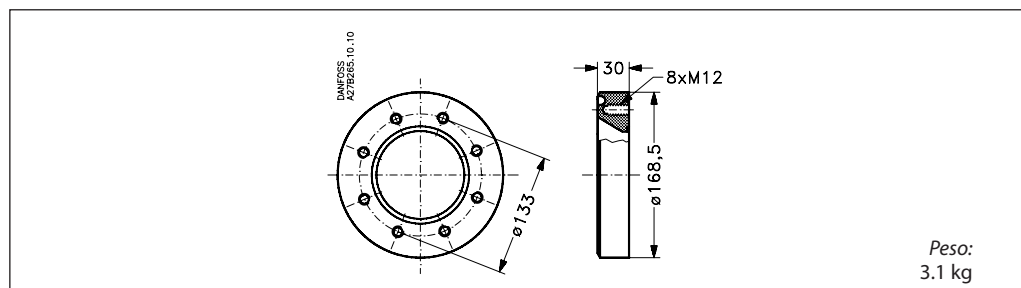
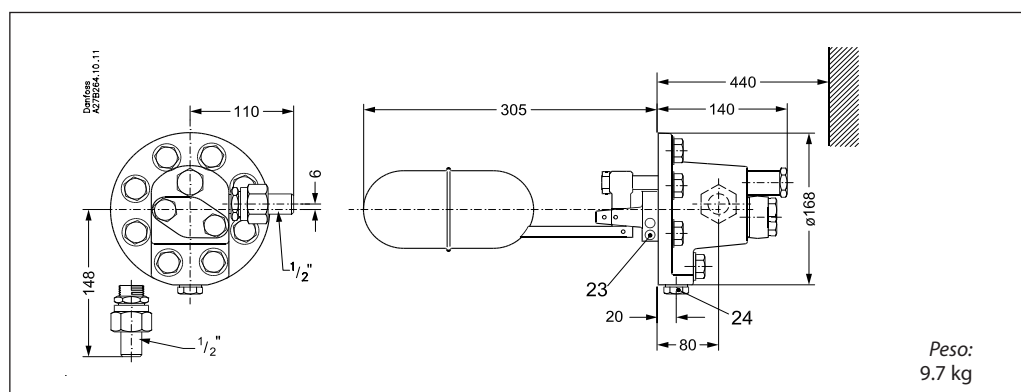
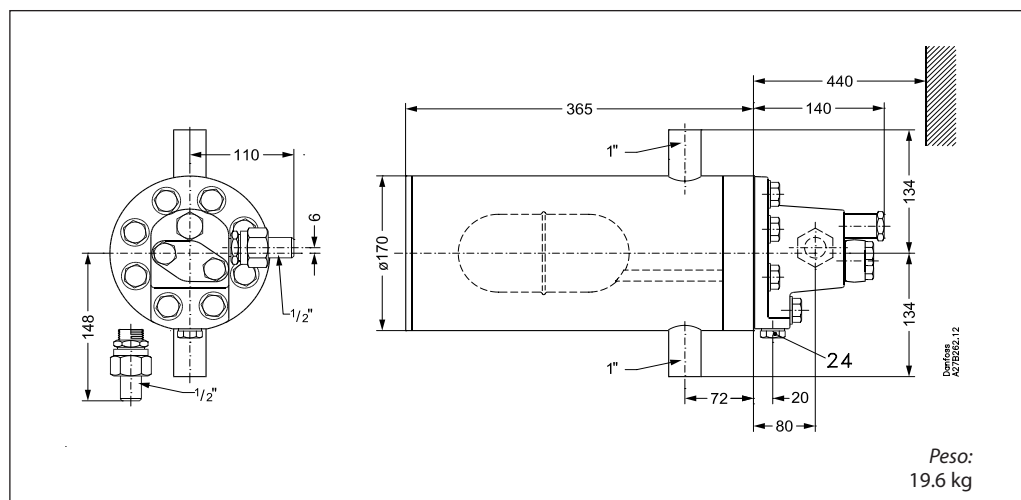
SV

24

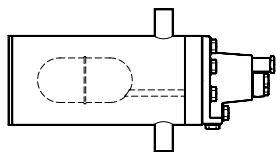
Los 4 tornillos M6 (pos. 23) se desmontan, y la pos. 24 permanece tapada. Esto deja cuatro agujeros a través de los cuales el líquido expande directamente.

**Nota:** Si la capacidad es demasiado elevada, sólo desmontar dos ó tres tornillos.  
Pos. 23 y 24, ver Construcción & Funcionamiento.

Dimensiones y pesos





**Pedidos**

**Regulador**

Los códigos indicados corresponden a válvulas de flotador de tipos SV 4, 5 y 6 con dos conexiones para soldar de 1" para tubos de equilibrado y dos juntas para soldar de 1/2" para conexiones de líquido y evaporador, respectivamente.

Válvula	Orifice diameter	Código	Código con carcasa <sup>2)</sup>	Capacidad nominal en kW <sup>1)</sup>			
				R717	R22	R134a	R404A
SV 4	∅ 3.0 mm	<b>027B2024</b>	<b>027B2014</b>	102	21.0	16.4	15.4
SV 5	∅ 3.5 mm	<b>027B2025</b>	<b>027B2015</b>	138	28.6	22.3	21.0
SV 6	∅ 4.0 mm	<b>027B2026</b>	<b>027B2016</b>	186	38.3	29.9	28.1

<sup>1)</sup> La capacidad nominal se refiere a la capacidad de la válvula a una temperatura de evaporación de  $t_e = +5^\circ\text{C}$ , temperatura de condensación  $t_c = +32^\circ\text{C}$  y temperatura del líquido  $t_l = +28^\circ\text{C}$ .

<sup>2)</sup> Bridas para montaje sin carcasa, código **027B2027**.

**Repuestos y accesorios**

Los orificios más pequeños para SV 4 - 6 están disponibles como accesorios y se pueden montar en SV 4 - 6 si se necesitan capacidades menores.

- Kit de sellado: **027B2070**
- Otros repuestos: Ver catálogo de accesorios

**Código y capacidad nominal para orificios especiales para SV 4 - 6**

Diámetro orificio	$k_v$	Capacidades para temperatura de evaporación de $-10^\circ\text{C}$ según pérdida de carga $\Delta P$ bar						Código <sup>1)</sup>
		R717			R22			
		4	7	10	4	7	10	
∅ 1.0 mm	0.026	9	12	13.5	1.6	2.2	2.4	<b>027B2080</b>
∅ 1.5 mm	0.06	21	27	29	3.8	4.9	5.2	<b>027B2081</b>
∅ 2.0 mm	0.10	35	46	50	6.3	8.3	9	<b>027B2082</b>
∅ 2.5 mm	0.16	56	70	81	10	13	15	<b>027B2083</b>
∅ 2.8 mm	0.20	70	87.5	101	12	16	18	<b>027B2084</b>

<sup>1)</sup> El código incluye orificio y todas las juntas necesarias

**Nota:** Se recomienda instalar SV 4 - 6 con orificio especial de diámetro ∅2.5 mm como válvula flotador piloto para reguladores de nivel servoaccionados tipo PMFL para altas capacidades.

ENGINEERING  
TOMORROW

*Danfoss*

---

Danfoss no acepta ninguna responsabilidad por posibles errores que pudieran aparecer en sus catálogos, folletos o cualquier otro material impreso, reservándose el derecho de alterar sus productos sin previo aviso, incluyéndose los que estén bajo pedido, si estas modificaciones no afectan las características convenidas con el cliente. Todas las marcas comerciales de este material son propiedad de las respectivas compañías. Danfoss y el logotipo Danfoss son marcas comerciales de Danfoss A/S. Reservados todos los derechos.

---