

Installation Guide

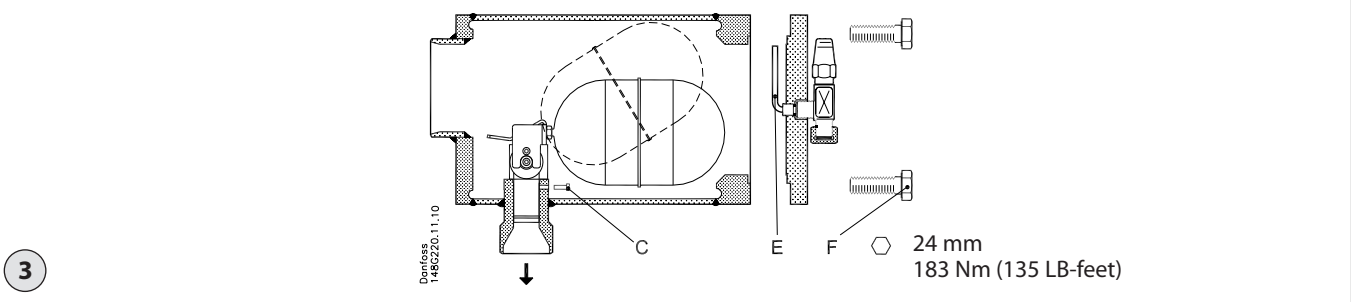
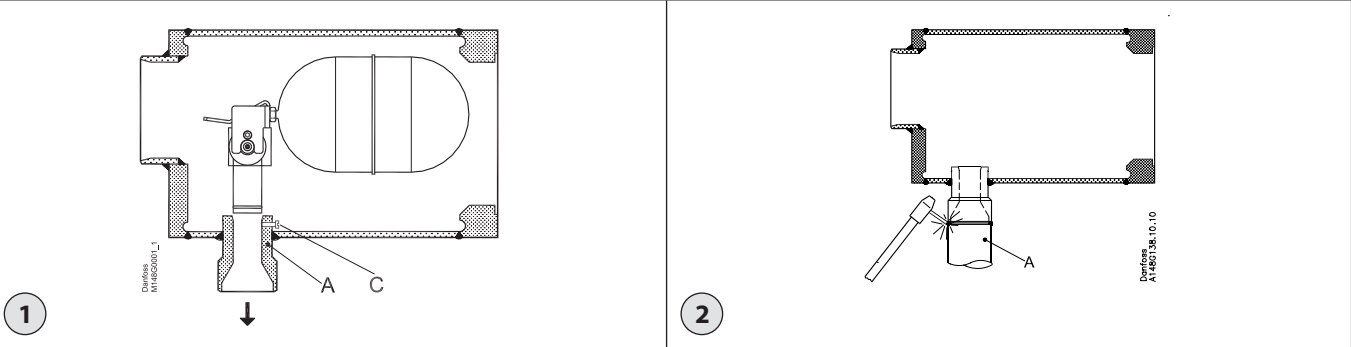
Float Valve (High Pressure)

HFI

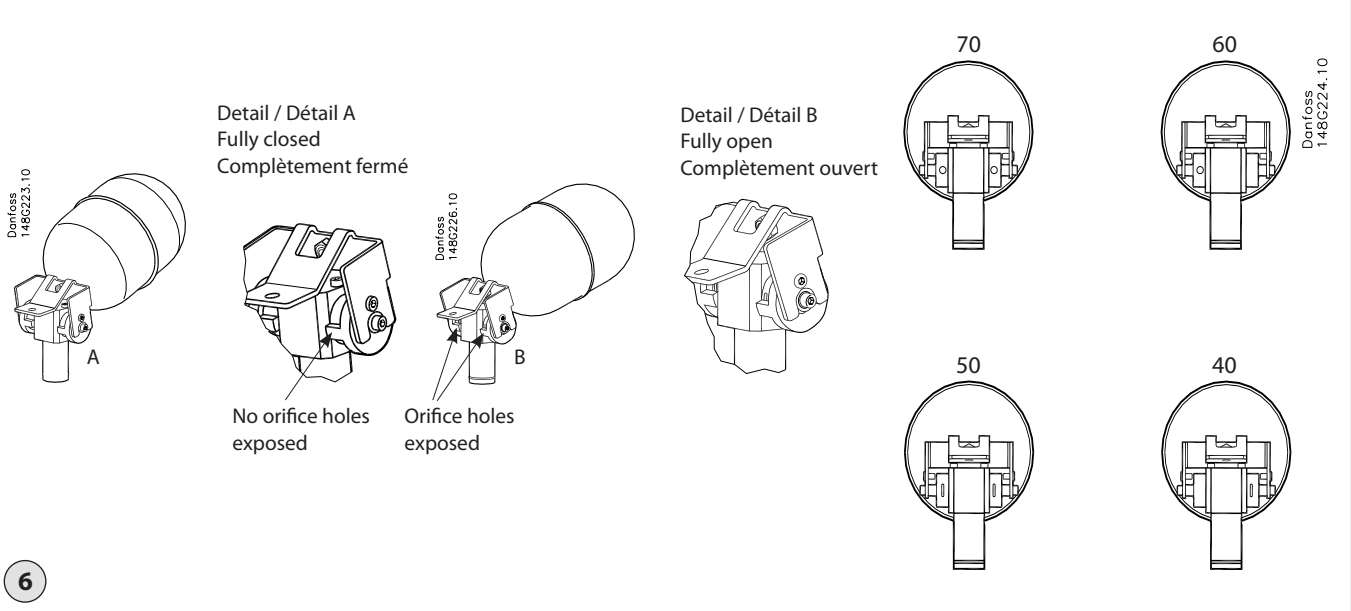
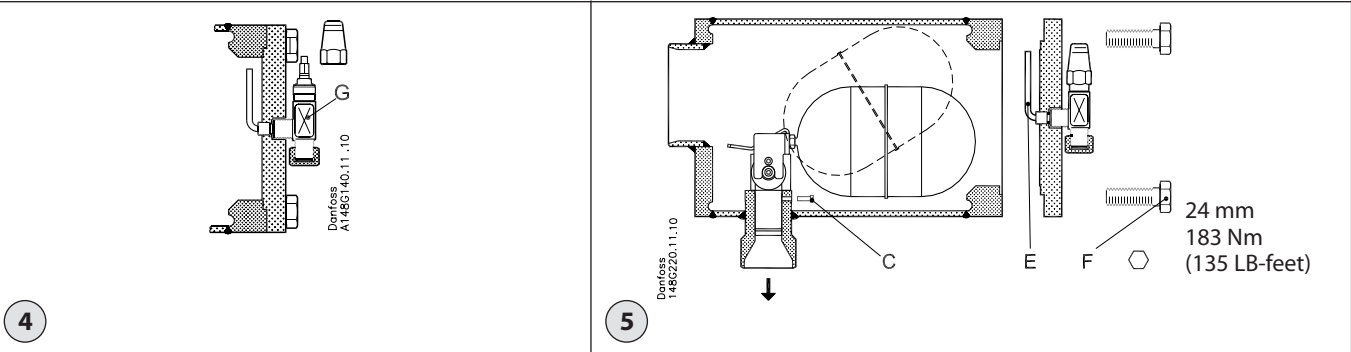
027R9528

027R9528

Installation



Maintenance



ENGLISH

Installation

Refrigerants

Applicable to all common non-flammable refrigerants, including R717 and non-corrosive gases/liquids dependent on sealing material compatibility.

As standard the float ball is designed for R717 with a density of 500 through to 700 kg/m³. For refrigerants, which have a density outside this range please contact Danfoss.

Flammable hydrocarbons are not recommended. The valve is only recommended for use in closed circuits. For further information please contact Danfoss.

Temperature range

HFI : -50/+80°C (-58/+176°F)

Pressure range

The HFI valve is designed for a max. pressure of PED: 28 bar g (407 psi g). The Ball (float) is designed for max. working pressure: 25 bar g (363 psi g). If test pressure exceeds 25 bar g (363 psi g) the ball should be removed during testing.

Installation

Mount the float valve horizontally with the outlet connection pos. A (fig. 1) vertically downwards.

The flow direction has to be from the flanged inlet connection as indicated with the arrows (fig. 1).

The valve is designed to withstand a high internal pressure. However, the piping system should be designed to avoid liquid traps and reduce the risk of hydraulic pressure caused by thermal expansion. It must be ensured that the valve is protected from pressure transients like "liquid hammer" in the system.

Welding

Remove the float assembly before welding as follows:

- Dismount the end cover and remove the transport packing.
After welding and assembly, the transport packing should be put back into place, until the final destination of the unit is reached.
- Unscrew the screw pos. C (fig. 1) and lift up the float assembly from the outlet.
- Weld the outlet connection pos. A (fig. 1) into the plant as shown in fig. 2.

Only materials and welding methods, compatible with the valve housing material, must be welded to the valve housing. The valve should be cleaned internally to remove welding debris on completion of welding and before the valve is reassembled.

Avoid welding debris and dirt in the housing.

NB! When demand is heavy at low temperature operation, we recommend to check the velocity in the outlet branch. If necessary the diameter of the pipe which is welded on to the outlet branch pos. A (fig. 1) can be increased.

The valve housing must be free from stresses (external loads) after installation.

Assembly

Remove welding debris and any dirt from pipes and valve body before assembly. Replace float assembly in the outlet branch and tighten the screw pos. C (fig 3). Check that the float assembly has gone all the way down the outlet connection and that the float ball is positioned in the middle of the housing, so it can move without any restriction.

End cover with purge valve and pipe is remounted in the housing.

NB! The ventilating pipe pos. E (fig 3) has to be placed vertically up-wards.

In case an insert with a slide (version before 2007) replaced by a present version, an extra threaded hole needs to be made in the outlet connection A to fix the screw (fig.1)

Tightening

Use a torque wrench to tighten the screws pos. F (fig. 3). Tighten with torque of 183 Nm (135 Lb-feet).

Colours and identification

The HFI valves are painted with a red oxide primer in the factory. The external surface of the valve housing must be prevented against corrosion with a suitable protective coating after installation and assembly.

Protection of the ID plate when repainting the valve is recommended.

Maintenance

Purging of incondensable gases

Incondensable gases might accumulate in the upper part of the float valve. Purge these gases by means of the purge valve pos. G (fig. 4).

Replacement of complete float assembly (adjusted from factory), follow the steps below:

- 1) **NB!** Before opening up the float valve, the system must be evacuated and the pressure equalized to atmospheric pressure by using the purge valve pos. G (fig. 4)
- 2) Remove the end cover
- 3) Remove float valve assembly by untightening the screw pos. C (fig. 5) and lifting up the complete float valve assembly.
- 4) Place new float assembly in the outlet connection pos. A and tighten the screw pos. C (fig. 5)
- 5) End cover with purge valve and pipe is remounted on the housing.
NB! Ventilating pipe pos. E (fig. 5) has to be placed vertically upwards.
- 6) Use a torque wrench to tighten the screws pos. F (fig. 5). Tighten with torque of 183 Nm (135 LB-feet).

NB! Check that the purge valve is closed before you pressurize the float valve.

Use only original Danfoss parts for replacement. Materials of new parts are certified for the relevant refrigerant.

In cases of doubt, please contact Danfoss. Danfoss accepts no responsibility for errors and omissions. Danfoss Industrial Refrigeration reserves the right to make changes to products and specifications without prior notice.

Installation

Fluides frigorigènes

Utilisable avec tous les fluides frigorigènes ininflammables courants, y compris le R717, mais aussi avec les gaz et liquides non corrosifs, à condition qu'ils soient compatibles avec les joints.

Le flotteur est normalement conçu pour le R717 d'une densité de 500 à 700 kg/m³. Pour les réfrigérants ayant une densité en dehors de cette plage de valeurs, consulter Danfoss.

Des hydrocarbures inflammables sont déconseillés. Ce flotteur est préconisé uniquement pour les circuits fermés. Contacter Danfoss pour de plus amples informations.

Plage de température

HFI : -50/+80°C (-58/+176°F)

Plage de pression

La vanne HFI est conçue pour un max. pression de PED: 28 bar g (407 psi g). La balle (float) est conçue pour max. pression de travail: 25 bar g (363 psi g). Si la pression de test dépasse 25 bar g (363 psi g), la balle doit être retirée pendant le test.

Installation

Monter le flotteur horizontalement avec le branchement de sortie pos. A (fig. 1) orienté verticalement vers le bas.

Le débit doit se faire dans le sens indiqué par la flèche (fig. 1).

Ce flotteur est conçu pour supporter une pression interne élevée. Toutefois, il convient de concevoir le circuit de façon à éviter les pièges liquides et réduire les risques de formation d'une pression hydraulique sous l'effet de la dilatation thermique. Veiller à ce que le flotteur soit protégé des variations de pression au sein du circuit comme les coups de bélier.

Soudure

Avant toute opération de soudage, retirer l'ensemble à flotteur comme suit :

- Démonter le couvercle et retirer la protection de transport.
Après soudure et montage, l'emballage d'expédition doit être remis en place jusqu'à destination finale.
- Desserrer la vis pos. C (fig. 1) et dégager l'ensemble à flotteur de la sortie en le soulevant.
- Souder la connexion de sortie pos. A (fig. 1) sur l'installation comme indiqué sur la fig. 2.

Veiller à faire usage de matériaux et de procédures compatibles avec le matériau du boîtier de flotteur pour effectuer des soudures sur ce dernier.

Nettoyer l'intérieur du flotteur pour évacuer les résidus de soudure une fois le soudage terminé, avant de procéder au remontage.

Éviter que des résidus de soudure et des salissures ne pénètrent dans le boîtier.

N. B. ! Si la demande est importante lors d'une utilisation à basse température, nous recommandons de vérifier la vitesse dans le branchement de sortie. Si nécessaire, le diamètre du tuyau qui est soudé sur le branchement de sortie pos. A (fig. 1) peut être élargi. Préserver le boîtier du flotteur des contraintes (charges externes) après l'installation.

Montage

Retirer les résidus de soudure et les salissures des conduites et du corps du flotteur avant de procéder au montage. Replacer le flotteur dans le logement de sortie et serrer la vis pos. C (fig. 3). Vérifier que le flotteur est totalement engagé sur le logement de sortie et que le flotteur est positionné au milieu du boîtier de façon à pouvoir se déplacer sans problème.

Remonter le couvercle d'extrémité - avec la vanne de purge et le tuyau - dans le boîtier.

N. B. ! Le tuyau de purge pos. E (fig. 3) doit être orienté verticalement vers le haut.

En cas de remplacement d'un insert avec coulisseau (version avant 2007) par la présente version, il convient de percer un trou fileté supplémentaire dans le connecteur A pour fixer la vis C (fig. 1).

Serrage

Utiliser une clé dynamométrique pour serrer les vis pos. F (fig. 3). Serrer au couple de 183 Nm (135 Lb-feet).

Couleurs et identification

Les vannes HFI sont revêtues en usine d'une couche primaire d'oxyde rouge. La surface extérieure du boîtier de flotteur doit être protégée de la corrosion à l'aide d'un revêtement adéquat à l'issue de l'installation et du montage.

Il est préconisé de protéger la plaque d'identification lors de l'application de la peinture sur le flotteur.

Maintenance

Purge des gaz incondensables

Des gaz incondensables peuvent s'accumuler dans la partie supérieure du flotteur. Il convient de purger ces gaz au moyen de la vanne de purge pos. G (fig. 4).

Pour remplacer le flotteur complet (ajusté en usine), procéder comme suit :

- 1) **N. B. !** Avant d'ouvrir la vanne à flotteur, il convient de vider le circuit et de le ramener à la pression atmosphérique à l'aide de la vanne de purge pos. G (fig. 4).
- 2) Déposer le couvercle d'extrémité.
- 3) Déposer le flotteur en desserrant la vis pos. C (fig. 5) et en soulevant le flotteur au complet.
- 4) Placer le nouveau flotteur dans le logement de sortie et serrer la vis pos. C (fig. 5).
- 5) Remonter le couvercle d'extrémité - avec la vanne de purge et le tuyau - sur le boîtier.
N. B. ! Le tuyau de ventilation pos. E (fig. 5) doit être orienté verticalement vers le haut.
- 6) Utiliser une clé dynamométrique pour serrer les vis pos. F (fig. 5). Serrer au couple de 183 Nm (135 Lb-feet).

N. B. ! S'assurer que la vanne de purge est fermée avant de mettre la vanne à flotteur sous pression.

Utiliser exclusivement des pièces de rechange Danfoss d'origine. Les pièces de rechange homologuées garantissent que le matériau est bien compatible avec le fluide frigorigène concerné.

Contactez Danfoss en cas de doute. Danfoss décline toute responsabilité quant aux éventuelles erreurs et omissions. La société Danfoss Industrial Refrigeration se réserve le droit de modifier les produits et spécifications sans préavis.

