

Folleto técnico

# Filtro

## Tipo FIA



Los filtros FIA con paso recto o en ángulo están cuidadosamente diseñados para ofrecer unas condiciones de flujo favorables. Su diseño los hace fáciles de instalar y asegura una rápida inspección y limpieza.

Los filtros FIA se instalan delante de controles automáticos, bombas, compresores, etc., para la puesta en marcha de instalaciones y siempre que se necesite el filtrado permanente del refrigerante. El filtro reduce el riesgo de averías del sistema y el desgaste o la rotura de los componentes de la instalación.

Los filtros FIA incorporan una malla filtrante de acero inoxidable que se encuentra disponible en los tamaños siguientes: 100, 150, 250 y 500  $\mu$  (micras\*), equivalentes a 150, 100, 72 y 38 mesh (US)\*, respectivamente.

\* Mesh es una unidad del sistema estadounidense que indica el número de alambres por pulgada del filtro.  $\mu$  (micras) indica la separación existente entre dos alambres del entramado (1  $\mu$  = 1/1000 mm).

### Características

- Apto para HCFC, HFC, R-717 (amoníaco), R-744 (CO<sub>2</sub>) y todos los refrigerantes inflamables.
- Concepto modular:
  - Cada carcasa de válvula está disponible con varios tipos de conexión y en tamaños diferentes.
  - Los filtros FIA se pueden convertir en cualquier otro producto de la plataforma SVL Flexline™ (válvula de cierre, válvula de regulación de accionamiento manual, válvula de retención y cierre o válvula de retención) con sólo sustituir la pieza superior completa.
- La revisión resulta rápida y sencilla. Sustituir la pieza superior es fácil y no requiere soldaduras.
- Malla filtrante de acero inoxidable que puede montarse directamente sin necesidad de utilizar juntas adicionales, lo que facilita su mantenimiento.
- Existen dos tipos de módulos de filtro disponibles:
  - Una malla de filtro lisa de acero inoxidable.
  - Una malla de filtro plisada (DN 15-200) con una superficie extragrande, lo que garantiza un período de funcionamiento amplio entre limpieza y limpieza y una caída de presión baja.
- FIA 15-40 (½–1½ in):  
La malla de filtro estándar puede combinarse con un accesorio filtrante especial de 50  $\mu$ m para realizar la limpieza de las instalaciones durante su puesta en servicio.
- FIA 50-200 (2-8 in):  
Puede instalarse una bolsa filtrante de 50  $\mu$ m de gran capacidad para realizar la limpieza de las instalaciones durante su puesta en servicio.
- En los filtros 80-200 (3 - 8 in) puede instalarse un accesorio magnético para retener las partículas de hierro y otras partículas magnéticas.
- En cada filtro se indican claramente su tipo, tamaño y rango de funcionamiento.
- La carcasa y el casquillo están fabricados en acero para bajas temperaturas, de acuerdo con los requisitos de la Directiva de equipos a presión y de otros organismos de homologación internacionales.
- Rango de temperatura:  
De -60 a +150 °C (de -76 a +302 °F).
- Presión de trabajo máxima:  
52 barg (754 psig).
- Clasificación: DNV, CRN, BV, EAC, etc.  
Para obtener una lista actualizada con las homologaciones de los productos, póngase en contacto con su distribuidor local de Danfoss.

**Diseño**
**Conexiones**

Se encuentran disponibles con las siguientes conexiones:

- Boquilla para soldar de acero (DIN EN 10220) DN 15-200 (½-8 in)
- Boquilla para soldar de acero ANSI (B 36.10, calibre 80) DN 15-40 (½-1½ in)
- Boquilla para soldar de acero ANSI (B 36.10, calibre 40) DN 50-200 (2-8 in)
- Boquilla para soldar de acero GOST, DN 15 - 150 (½ - 6 in.)
- Manguito para soldar de acero ANSI (B 16.11) DN 15-50 (½-2 in)

- Conexión roscada hembra (FPT) NPT de acero ANSI/ASME (B 1.20.1) DN 15-32 (½-1¼ in)

**Módulo de filtro**

Una tela y una malla filtrantes de acero inoxidable garantizan una vida útil prolongada del elemento filtrante. La malla filtrante puede limpiarse con gran facilidad.

**Carcasa**

La carcasa del filtro se fabrica en acero especial resistente a las bajas temperaturas.

**Directiva de equipos a presión (DEP)**

Los filtros FIA están homologados según los requisitos de la norma europea especificada en la Directiva de equipos a presión y poseen marcado CE.

Si desea obtener más información o conocer cuáles son las limitaciones de uso, consulte las instrucciones de instalación.



<b>Diámetro interior nominal</b>	DN ≤ 25 mm (1 in)	DN 32-80 mm (1¼-3 in)	DN 100-200 mm (4-8 in)
<b>Homologados para</b>	Fluidos pertenecientes al grupo I		
<b>Categoría</b>	Artículo 3, párrafo 3	II	III

**Instalación y mantenimiento**

El filtro se ha diseñado para soportar una presión interna elevada. Sin embargo, el sistema de tuberías debe diseñarse, en general, de tal forma que se eviten las acumulaciones de líquido y se reduzca el riesgo asociado a la presión hidráulica generada por la expansión térmica.

Danfoss recomienda sustituir o limpiar el filtro cuando la caída de presión diferencial sea mayor de 0,5 bar (7,3 psi) en la línea de líquido y de 0,05 bar (0,7 psi) en la línea de aspiración. La presión diferencial máxima admisible es de 1 bar (15 psi).

El filtro debe instalarse en posición vertical, con la tapa situada hacia abajo.

Si desea obtener más información, consulte las instrucciones de instalación de los filtros FIA.

**Identificación:**


Ejemplo de anillo de marcado de un filtro FIA

**Datos técnicos**

- **Refrigerantes**  
Apto para HCFC, HFC, R-717 (amoníaco), R-744 (CO<sub>2</sub>) y todos los refrigerantes inflamables.
- **Rango de temperatura**  
De -60 a +150 °C (de -76 a +302 °F).
- **Presión de trabajo máxima:**  
52 barg (754 psig).

**Selección del tamaño del filtro**

El tamaño de apertura de la malla del filtro debe cumplir los requisitos especificados por los proveedores de los equipos que deban protegerse.

Las recomendaciones de tamaño de apertura siguientes se aplican de forma general a las instalaciones de refrigeración.

**Todas las líneas**

Puesta en marcha inicial: ..... **50 μm**

(Use un filtro con módulo extraíble para filtros FIA DN 15-40 o una bolsa filtrante independiente para filtros FIA DN 50-200.

Normalmente, el módulo de 50 μ debe retirarse cuando han transcurrido las primeras 24 horas de funcionamiento)

**Líneas de líquido**

Antes de las bombas: ..... **500 μ** [38 mesh]

Después de las bombas: ..... **150 μ** [100 mesh] / 250 μ [72 mesh]

Antes de las válvulas AKVA: ..... **100 μ** [150 mesh]

**Protección de los equipos de regulación automática**

En general: ..... **150 μ** [100 mesh] / 250 μ [72 mesh]

Equipos sensibles (p. ej., reguladores de líneas de aspiración con temperaturas bajas) ..... **250 μ** [72 mesh]

**Líneas de aspiración**

Antes de un compresor de tornillo: ..... **250 μ** [72 mesh]

Antes de un compresor de pistón: ..... **150 μ** [100 mesh]

**Definición**

El mesh es una unidad del sistema estadounidense que indica el número de alambres por pulgada del filtro. El paso en micras (μm) indica la separación existente entre dos alambres del entramado (1 μm = 1/1000 mm).

**Coefficiente de flujo (DIN/ANSI)**

Tamaño conexión (DN) FIA	μ	mesh	alambre mm	alambre in	espacio libre %	Superficie filtrante			
						Mallas de filtro lisas		Mallas de filtro plisadas	
						cm <sup>2</sup>	in <sup>2</sup>	cm <sup>2</sup>	in <sup>2</sup>
15-20 (½-¾")	100		0,068	0,003	35	25	3,9	45	7,0
	150	100	0,10	0,004	36	25	3,9	45	7,0
	250	72	0,10	0,004	51	25	3,9	45	7,0
	500	38	0,16	0,006	57,6	25	3,9	45	7,0
25-40 (1-1½")	100		0,068	0,003	35	71	11	160	25,0
	150	100	0,10	0,004	36	71	11	160	25,0
	250	72	0,10	0,004	51	71	11	160	25,0
	500	38	0,16	0,006	57,6	71	11	160	25,0
50 (2")	100		0,068	0,003	35	71	11	200	31,2
	150	100	0,10	0,004	36	87	13,5	200	31,2
	250	72	0,10	0,004	51	87	13,5	200	31,2
	500	38	0,16	0,006	57,6	87	13,5	200	31,2
65 (2½")	150	100	0,10	0,004	36	127	19,7	305	47,6
	250	72	0,10	0,004	51	127	19,7	305	47,6
	500	38	0,16	0,006	57,6	127	19,7	305	47,6
	150	100	0,10	0,004	36	205	31,8	450	70,2
80 (3")	250	72	0,10	0,004	51	205	31,8	450	70,2
	500	38	0,16	0,006	57,6	205	31,8	450	70,2
	150	100	0,10	0,004	36	370	57,4	790	123,2
	250	72	0,10	0,004	51	370	57,4	790	123,2
100 (4")	500	38	0,16	0,006	57,6	370	57,4	790	123,2
	150	100	0,10	0,004	36	510	79,1	1105	172,4
	250	72	0,10	0,004	51	510	79,1	1105	172,4
	500	38	0,16	0,006	57,6	510	79,1	1105	172,4
125 (5")	150	100	0,10	0,004	36	726	112,5	1600	249,6
	250	72	0,10	0,004	51	726	112,5	1600	249,6
	500	38	0,16	0,006	57,6	726	112,5	1600	249,6
	150	100	0,10	0,004	36	1315	203,8	2900	453,1
150 (6")	250	72	0,10	0,004	51	1315	203,8	2900	453,1
	500	38	0,16	0,006	57,6	1315	203,8	2900	453,1
	150	100	0,10	0,004	36	1315	203,8	2900	453,1
	250	72	0,10	0,004	51	1315	203,8	2900	453,1
200 (8")	500	38	0,16	0,006	57,6	1315	203,8	2900	453,1

**Selección del tamaño del filtro**  
 (continuación)

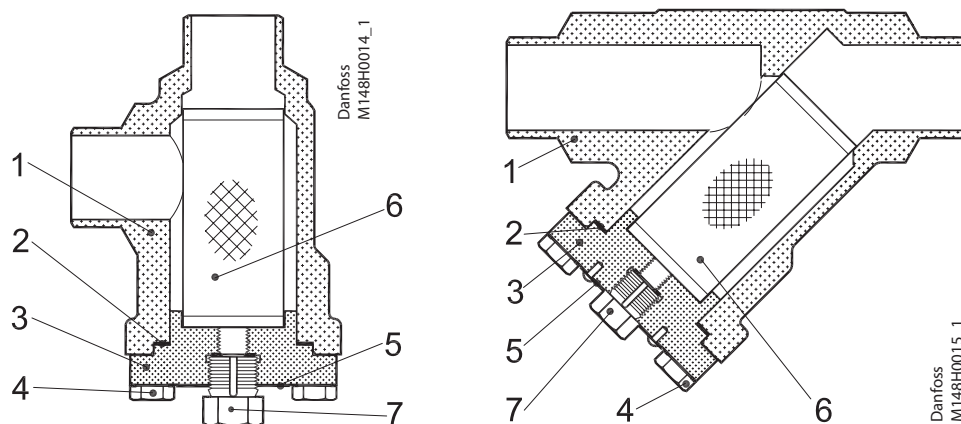
 Valores  $k_v$ 

DN	Filtro FIA, paso en ángulo, malla filtrante lisa				Filtro FIA, paso en ángulo, malla filtrante plisada		
	100 $\mu$	150 $\mu$	250 $\mu$	500 $\mu$	150 $\mu$	250 $\mu$	500 $\mu$
15	3,3	3,4	3,5	3,7	4,2		
20	6,9	7,1	7,3	7,7	8,8		
25	13,8	14,0	14,5	15,2	17,2	17,9	
32	23,0	23,8	24,7	25,5	29,2	30,5	
40	25,1	25,5	26,4	28,1	31,4	32,6	
50	45,1	45,9	47,6	50,2	56,7	58,8	62,0
65		56,1	57,8	60,4	69,3	71,4	74,6
80		104,6	108,0	113,1	129,2	133,4	139,7
100		162,4	167,5	176,0	200,6	206,9	217,4
125		275,4	283,9	298,4	340,2	350,7	368,6
150		362,1	373,2	391,9	447,3	462,9	
200		572,9	590,8	620,5	704,9	730,0	

DN	Filtro FIA, paso recto, malla filtrante lisa				Filtro FIA, paso recto, malla filtrante plisada		
	100 $\mu$	150 $\mu$	250 $\mu$	500 $\mu$	150 $\mu$	250 $\mu$	500 $\mu$
15	2,5	2,6	2,7	2,8	3,3		
20	5,3	5,4	5,6	5,9	6,9		
25	10,5	10,7	11,1	11,6	13,8	14,5	
32	17,6	18,2	18,9	19,5	23,9	24,7	
40	19,2	19,5	20,2	21,5	25,5	26,4	
50	34,5	35,1	36,4	38,4	45,9	47,6	50,2
65		42,9	44,2	46,2	56,1	57,8	60,4
80		80,0	82,6	86,5	104,6	108,0	113,1
100		124,2	128,1	134,6	162,4	167,5	176,0
125		210,6	217,1	228,2	275,4	283,9	298,4
150		276,9	285,4	299,7	362,1	374,0	
200		438,1	451,8	474,5	570,8	587,3	

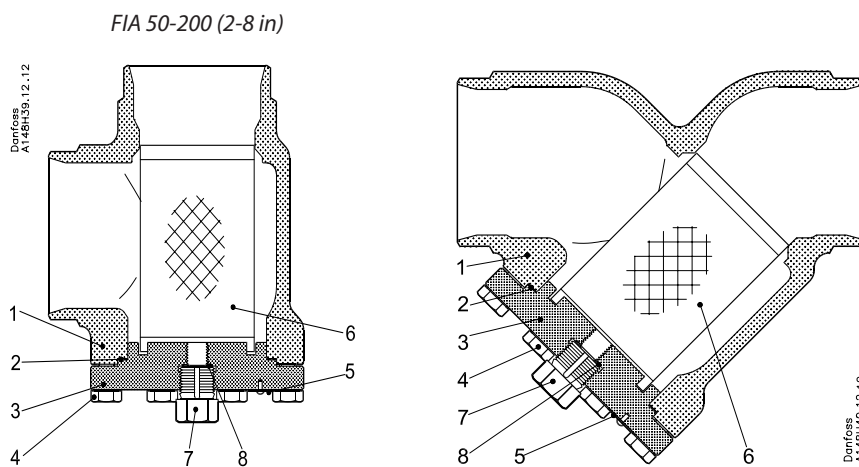
**Especificaciones de materiales**

FIA 15-40 (½-1½ in)


**FIA 15-40 (½-1½ in)**

N.º	Componente	Material	DIN	ISO	ASTM
1	Carcasa	Acero	G20Mn5QT, 10213-3 ----- P285 QH+QT, 10222-4		LCC, A352 ----- LF2, A350
2	Junta	Fibra (sin amianto)			
3	Tapa	Acero	P285 QH, EN 10222-4 ----- P275 NL1 o 2, EN 10028-3		LF2, A350 ----- A, A662
4	Pernos	Acero inoxidable	A2-70	A2-70	Tipo 308
5	Placa de marcado	Aluminio			
6	Módulo de filtro	Acero inoxidable			
7	Tornillo de alivio de presión	Acero inoxidable			

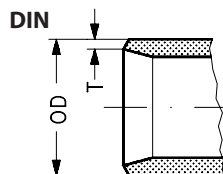
Especificaciones de materiales



**FIA 50-200 (2-8 in)**

N.º	Componente	Material	DIN	ISO	ASTM
1	Carcasa	Acero	G20Mn5QT, 10213-3 ----- P285 QH+QT, 10222-4		LCC, A352 ----- LF2, A350
2	Junta	Fibra (sin amianto)			
3	Tapa	Acero	P285 QH, EN 10222-4 ----- P275 NL1 o 2, EN 10028-3		LF2, A350 ----- A, A662
4	Pernos	Acero inoxidable	A2-70	A2-70	Tipo 308
5	Placa de marcado	Aluminio			
6	Módulo de filtro	Acero inoxidable			
7	Tornillo de alivio de presión	Acero inoxidable			
8*	Anillo de prensaestopas	Aluminio			

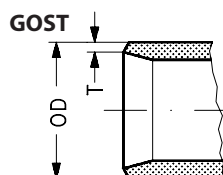
\* Pos. 8 utilizada en los filtros FIA 50-200.

**Conexiones**


Tamaño mm	Tamaño in	OD mm	T mm	OD in	T in
-----------	-----------	-------	------	-------	------

*Boquilla para soldar de acero DIN (EN 10220)*

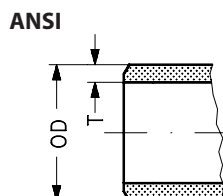
15	½	21,3	2,3	0,839	0,091
20	¾	26,9	2,3	1,059	0,091
25	1	33,7	2,6	1,327	0,103
32	1¼	42,4	2,6	1,669	0,102
40	1½	48,3	2,6	1,902	0,103
50	2	60,3	2,9	2,37	0,11
65	2½	76,1	2,9	3	0,11
80	3	88,9	3,2	3,50	0,13
100	4	114,3	3,6	4,50	0,14
125	5	139,7	4,0	5,50	0,16
150	6	168,3	4,5	6,63	0,18
200	8	219,1	6,3	8,63	0,25



Tamaño mm	Tamaño in	OD mm	T mm	OD in	T in
-----------	-----------	-------	------	-------	------

*Boquilla para soldar de acero GOST (8734-75 + 8732-78)*

10	⅜	14	2	0,551	0,079
15	½	18	2	0,709	0,079
20	¾	25	2,5	0,984	0,098
25	1	32	3	1,260	0,118
32	1¼	38	3	1,496	0,118
40	1½	45	3	1,772	0,118
50	2	57	3,5	2,244	0,138
65	2½	76,1	2,9	3	0,11
80	3	88,9	3,2	3,50	0,13
100	4	108	4	4,252	0,157
125	5	133	4	5,236	0,157
150	6	159	4,5	6,260	0,177



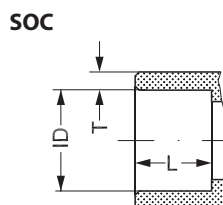
Tamaño mm	Tamaño in	OD mm	T mm	OD in	T in
-----------	-----------	-------	------	-------	------

*Boquilla para soldar de acero ANSI (B 36.10, calibre 80)*

15	½	21,3	3,7	0,839	0,146
20	¾	26,9	4,0	1,059	0,158
25	1	33,7	4,6	1,327	0,181
32	1¼	42,4	4,9	1,669	0,193
40	1½	48,3	5,1	1,902	0,201

*Boquilla para soldar de acero ANSI (B 36.10, calibre 40)*

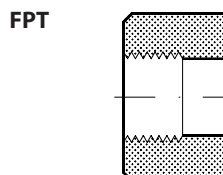
50	2	60,3	3,9	2,37	0,15
65	2½	73,0	5,2	2,87	0,20
80	3	88,9	5,5	3,50	0,22
100	4	114,3	6,0	4,50	0,24
125	5	141,3	6,6	5,56	0,26
150	6	168,3	7,1	6,63	0,28
200	8	219,1	8,2	8,63	0,32



Tamaño mm	Tamaño in	OD mm	T mm	OD in	T in
-----------	-----------	-------	------	-------	------

*Manguito para soldar de acero ANSI (B 16.11)*

15	½	21,8	6,0	0,858	0,235
20	¾	27,2	4,6	1,071	0,181
25	1	33,9	7,2	1,335	0,284
32	1¼	42,7	6,1	1,743	0,240
40	1½	48,8	6,6	1,921	0,260
50	2	61,2	6,2	2,41	0,24



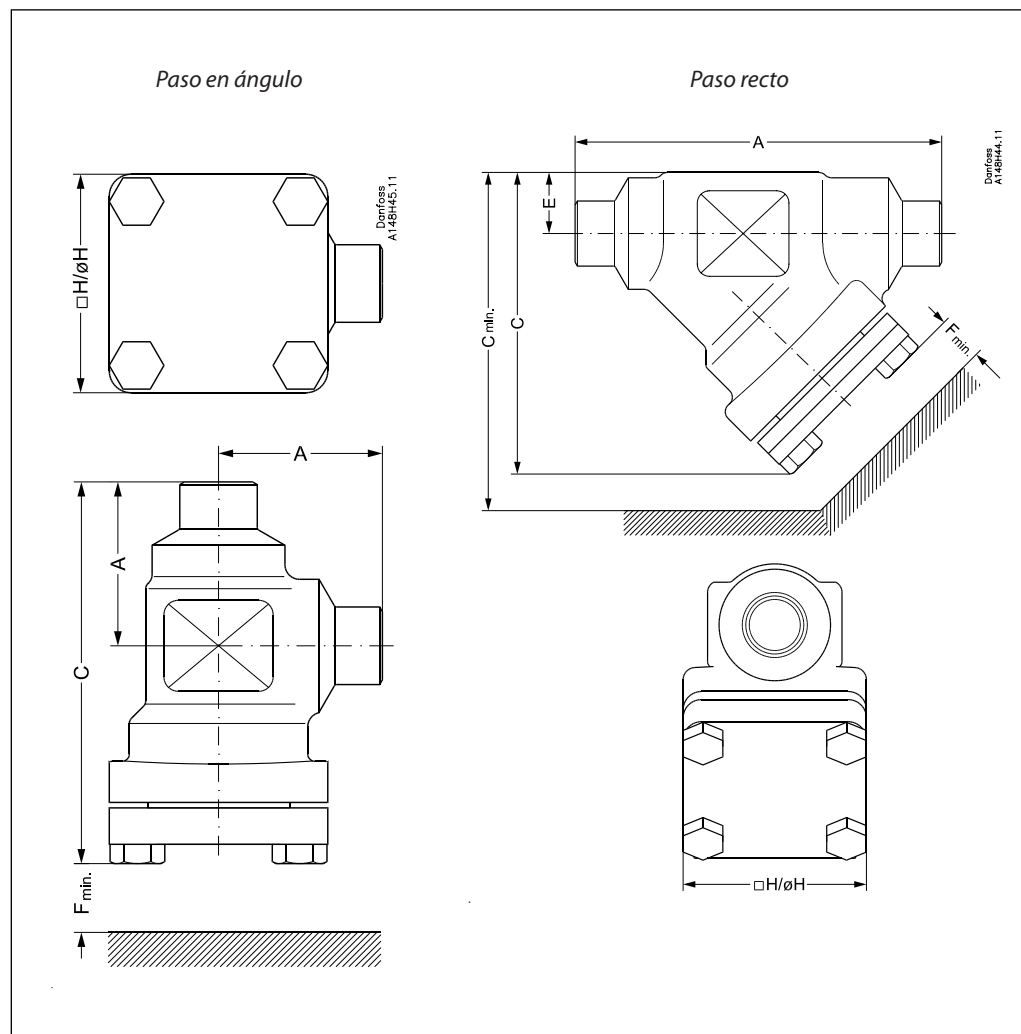
Tamaño mm	Tamaño in	Rosca interna
-----------	-----------	---------------

*Rosca interna hembra (FPT) NPT (ANSI/ASME B 1.20.1)*

15	½	(½ × 14 NPT)
20	¾	(¾ × 14 NPT)
25	1	(1 × 11,5 NPT)
32	1¼	(1¼ × 11,5 NPT)

Dimensiones y pesos

FIA 15-65



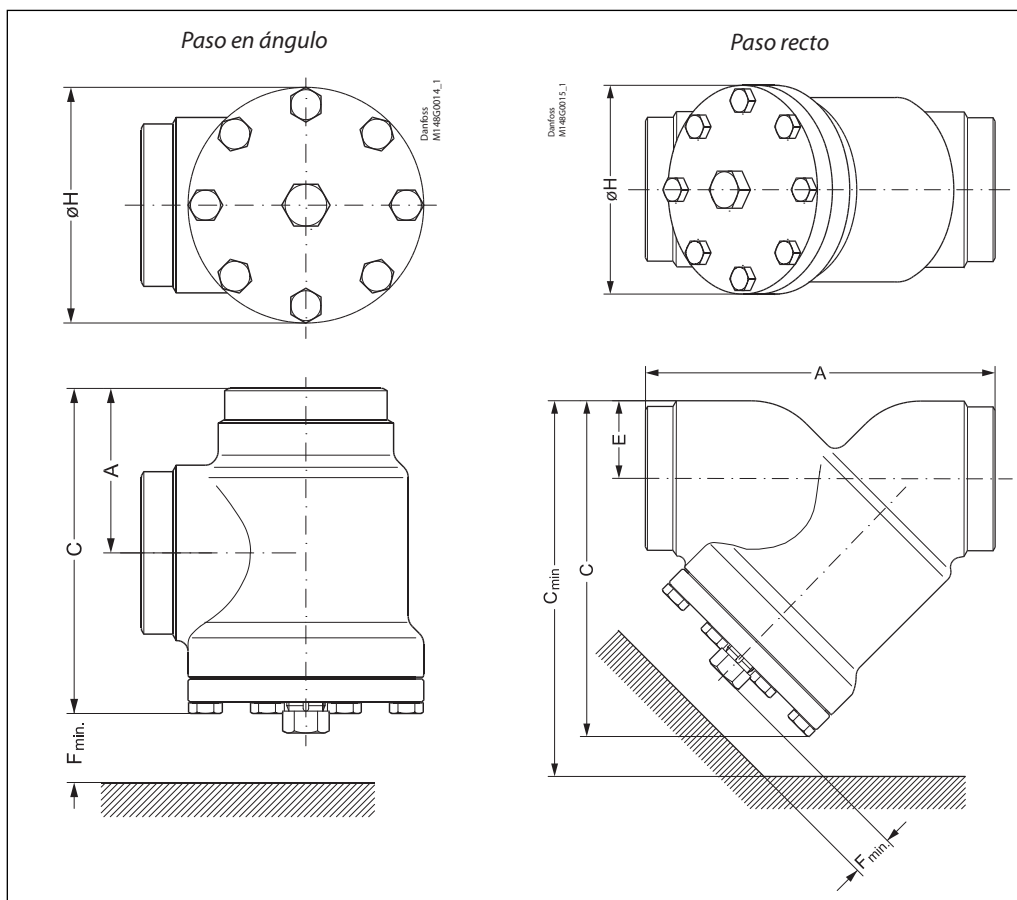
Paso en ángulo

Tamaño del filtro		A	C	H	F <sub>min</sub>	Peso
FIA 15-20	mm	45	105	60	68	1,1 kg
(½-¾")	in	1,77	4,13	2,36	2,68	2,4 lbs
FIA 25-40	mm	55	132	70	95	1,7 kg
(1-1½")	in	2,17	5,20	2,76	3,74	3,7 lbs
FIA 50	mm	60	132	77	92	2,8 kg
(2")	in	2,36	5,20	3,03	3,62	6,2 lbs
FIA 65	mm	70	152	90	107	3,8 kg
(2½")	in	2,76	5,98	3,54	4,21	8,4 lbs

Paso recto

Tamaño del filtro		A	C	C <sub>min.</sub>	H	E	F <sub>min</sub>	Peso
FIA 15-20	mm	120	99	133	60	20	68	1,4 kg
(½-¾")	in	4,72	3,90	5,24	2,36	0,79	2,68	3,1 lbs
FIA 25-40	mm	155	129	177	70	26	95	2,4 kg
(1-1½")	in	6,10	5,08	6,97	2,76	1,02	3,74	5,3 lbs
FIA 50	mm	148	138	184	77	32	92	3,5 kg
(2")	in	5,83	5,43	7,24	3,03	1,26	3,62	7,7 lbs
FIA 65	mm	176	165	219	90	40	107	5,3 kg
(2½")	in	6,93	6,50	8,62	3,54	1,57	4,21	11,7 lbs



**Dimensiones y pesos**
**FIA 80-200**

**Paso en ángulo**

Tamaño del filtro		A	C	H	F <sub>min</sub>	Peso
FIA 80	mm	90	189	129	133	7,3 kg
(3")	in	3,54	7,44	5,08	5,24	16,1 lb
FIA 100	mm	106	223	156	163	11,9 kg
(4")	in	4,17	8,78	6,14	6,42	26,2 lb
FIA 125	mm	128	268	192	190	21,2 kg
(5")	in	5,04	10,6	7,56	7,48	46,7 lb
FIA 150	mm	145	303	219	223	30,5 kg
(6")	in	5,71	11,93	8,62	8,78	67,2 lb
FIA 200	mm	180	372	276	280	68 kg
(8")	in	7,09	14,65	10,87	11,02	150 lb

**Paso recto**

Tamaño del filtro		A	C	C <sub>min</sub>	H	E	F <sub>min</sub>	Peso
FIA 80	mm	216	204	271	129	48	133	8,6 kg
(3")	in	8,50	8,03	10,67	5,08	1,89	5,24	19 lb
FIA 100	mm	264	256	337	156	60	163	14,9 kg
(4")	in	10,39	10,08	13,27	6,14	2,36	6,42	32,8 lb
FIA 125	mm	322	313	408	192	74	190	26,9 kg
(5")	in	12,68	12,32	16,06	7,56	2,91	7,48	59,3 lb
FIA 150	mm	370	370	482	219	91	223	51 kg
(6")	in	14,57	14,57	18,98	8,62	3,58	8,78	112 lb
FIA 200	mm	464	465	605	276	117	280	95 kg
(8")	in	18,27	18,31	23,82	10,87	4,61	11,02	209 lb

**Folleto técnico | Filtro, tipo FIA**
**Pedidos**

Puede usar la tabla siguiente para identificar el filtro que necesita. Recuerde solicitar **el filtro FIA sin módulo, módulo de filtro ni accesorios.**

**Ejemplo:**

FIA 50 D ANG + módulo de filtro FIA-X 50 (150 µ) + bolsa filtrante = **148H5912 + 148H3130 + 148H3150**

Tamaño		Tipo	FIA sin Módulo de filtro	Módulo de filtro	Módulo de filtro	Módulo de filtro	Módulo de filtro	Módulo de filtro plisada	Módulo de filtro plisada	Módulo de filtro plisada
mm	in			100 µ	150 µ	250 µ	500 µ	150 µ	250 µ	500 µ
				150 mesh	100 mesh	72 mesh	38 mesh	100 mesh	72 mesh	38 mesh

**Boquilla para soldar de acero DIN (EN 10220) con paso en ángulo**

15	½	FIA 15 D ANG	148B5242	148H3122	148H3124	148H3126	148H3128	148H3303	148H3363	-
20	¾	FIA 20 D ANG	148B5342	148H3123	148H3125	148H3127	148H3129	148H3304	148H3269	-
25	1	FIA 25 D ANG	148B5442							
32	1¼	FIA 32 D ANG	148B5543	148H3157	148H3130	148H3138	148H3144	148H3179	148H3184	148H3189
40	1½	FIA 40 D ANG	148B5624							
50	2	FIA 50 D ANG	148B5712	-	148H3131	148H3139	148H3145	148H3180	148H3185	148H3190
65	2½	FIA 65 D ANG	148B5812	-	148H3119	148H3120	148H3121	148H3181	148H3186	148H3191
80	3	FIA 80 D ANG	148B5905	-	148H3132	148H3140	148H3146	148H3182	148H3187	148H3192
100	4	FIA 100 D ANG	148B6006	-	148H3133	148H3141	148H3147	148H3183	148H3188	148H3193
125	5	FIA 125 D ANG	148B6105	-	148H3134	148H3142	148H3148	148H3226	148H3293*	-
150	6	FIA 150 D ANG	148B6202	-	148H3135	148H3143	148H3149	148H3297	148H3294*	-
200	8	FIA 200 D ANG	148B6302							

**Boquilla para soldar de acero DIN (EN 10220) con paso recto**

15	½	FIA 15 D STR	148B5243	148H3122	148H3124	148H3126	148H3128	148H3303	148H3363	-
20	¾	FIA 20 D STR	148B5343	148H3123	148H3125	148H3127	148H3129	148H3304	148H3269	-
25	1	FIA 25 D STR	148B5443							
32	1¼	FIA 32 D STR	148B5544	148H3157	148H3130	148H3138	148H3144	148H3179	148H3184	148H3189
40	1½	FIA 40 D STR	148B5625							
50	2	FIA 50 D STR	148B5713	-	148H3131	148H3139	148H3145	148H3180	148H3185	148H3190
65	2½	FIA 65 D STR	148B5813	-	148H3119	148H3120	148H3121	148H3181	148H3186	148H3191
80	3	FIA 80 D STR	148B5906	-	148H3132	148H3140	148H3146	148H3182	148H3187	148H3192
100	4	FIA 100 D STR	148B6007	-	148H3133	148H3141	148H3147	148H3183	148H3188	148H3193
125	5	FIA 125 D STR	148B6106	-	148H3134	148H3142	148H3148	148H3226	148H3293*	-
150	6	FIA 150 D STR	148B6203	-	148H3135	148H3143	148H3149	148H3297	148H3294*	-
200	8	FIA 200 D STR	148B6303							

**Boquilla para soldar de acero ANSI (B 36.10 calibre 80) con paso en ángulo**

15	½	FIA 15 A ANG	148B5244	148H3122	148H3124	148H3126	148H3128	148H3303	148H3363	-
20	¾	FIA 20 A ANG <td>148B5344</td> <td rowspan="2">148H3123</td> <td rowspan="2">148H3125</td> <td rowspan="2">148H3127</td> <td rowspan="2">148H3129</td> <td rowspan="2">148H3304</td> <td rowspan="2">148H3269</td> <td rowspan="2">-</td>	148B5344	148H3123	148H3125	148H3127	148H3129	148H3304	148H3269	-
25	1	FIA 25 A ANG <td>148B5444</td>	148B5444							
32	1¼	FIA 32 A ANG <td>148B5545</td> <td></td> <td></td> <td></td> <td></td> <td></td> <td></td> <td></td>	148B5545							
40	1½	FIA 40 A ANG <td>148B5642</td> <td></td> <td></td> <td></td> <td></td> <td></td> <td></td> <td></td>	148B5642							

**Boquilla para soldar de acero ANSI (B 36.10 calibre 80) con paso recto**

15	½	FIA 15 A STR	148B5247	148H3122	148H3124	148H3126	148H3128	148H3303	148H3363	-
20	¾	FIA 20 A STR <td>148B5347</td> <td rowspan="2">148H3123</td> <td rowspan="2">148H3125</td> <td rowspan="2">148H3127</td> <td rowspan="2">148H3129</td> <td rowspan="2">148H3304</td> <td rowspan="2">148H3269</td> <td rowspan="2">-</td>	148B5347	148H3123	148H3125	148H3127	148H3129	148H3304	148H3269	-
25	1	FIA 25 A STR <td>148B5447</td>	148B5447							
32	1¼	FIA 32 A STR <td>148B5552</td> <td></td> <td></td> <td></td> <td></td> <td></td> <td></td> <td></td>	148B5552							
40	1½	FIA 40 A STR <td>148B5644</td> <td></td> <td></td> <td></td> <td></td> <td></td> <td></td> <td></td>	148B5644							

**Boquilla para soldar de acero ANSI (B 36.10 calibre 40) con paso en ángulo**

50	2	FIA 50 A ANG	148B5714	148H3157	148H3130	148H3138	148H3144	148H3179	148H3184	148H3189
65	2½	FIA 65 A ANG <td>148B5814</td> <td>-</td> <td>148H3131</td> <td>148H3139</td> <td>148H3145</td> <td>148H3180</td> <td>148H3185</td> <td>148H3190</td>	148B5814	-	148H3131	148H3139	148H3145	148H3180	148H3185	148H3190
80	3	FIA 80 A ANG <td>148B5907</td> <td>-</td> <td>148H3119</td> <td>148H3120</td> <td>148H3121</td> <td>148H3181</td> <td>148H3186</td> <td>148H3191</td>	148B5907	-	148H3119	148H3120	148H3121	148H3181	148H3186	148H3191
100	4	FIA 100 A ANG <td>148B6008</td> <td>-</td> <td>148H3132</td> <td>148H3140</td> <td>148H3146</td> <td>148H3182</td> <td>148H3187</td> <td>148H3192</td>	148B6008	-	148H3132	148H3140	148H3146	148H3182	148H3187	148H3192
125	5	FIA 125 A ANG <td>148B6107</td> <td>-</td> <td>148H3133</td> <td>148H3141</td> <td>148H3147</td> <td>148H3183</td> <td>148H3188</td> <td>148H3193</td>	148B6107	-	148H3133	148H3141	148H3147	148H3183	148H3188	148H3193
150	6	FIA 150 A ANG <td>148B6204</td> <td>-</td> <td>148H3134</td> <td>148H3142</td> <td>148H3148</td> <td>148H3226</td> <td>148H3293*</td> <td>-</td>	148B6204	-	148H3134	148H3142	148H3148	148H3226	148H3293*	-
200	8	FIA 200 A ANG <td>148B6304</td> <td>-</td> <td>148H3135</td> <td>148H3143</td> <td>148H3149</td> <td>148H3297</td> <td>148H3294*</td> <td>-</td>	148B6304	-	148H3135	148H3143	148H3149	148H3297	148H3294*	-

**Boquilla para soldar de acero ANSI (B 36.10 calibre 40) con paso recto**

50	2	FIA 50 A STR	148B5716	148H3157	148H3130	148H3138	148H3144	148H3179	148H3184	148H3189
65	2½	FIA 65 A STR <td>148B5815</td> <td>-</td> <td>148H3131</td> <td>148H3139</td> <td>148H3145</td> <td>148H3180</td> <td>148H3185</td> <td>148H3190</td>	148B5815	-	148H3131	148H3139	148H3145	148H3180	148H3185	148H3190
80	3	FIA 80 A STR <td>148B5908</td> <td>-</td> <td>148H3119</td> <td>148H3120</td> <td>148H3121</td> <td>148H3181</td> <td>148H3186</td> <td>148H3191</td>	148B5908	-	148H3119	148H3120	148H3121	148H3181	148H3186	148H3191
100	4	FIA 100 A STR <td>148B6009</td> <td>-</td> <td>148H3132</td> <td>148H3140</td> <td>148H3146</td> <td>148H3182</td> <td>148H3187</td> <td>148H3192</td>	148B6009	-	148H3132	148H3140	148H3146	148H3182	148H3187	148H3192
125	5	FIA 125 A STR <td>148B6108</td> <td>-</td> <td>148H3133</td> <td>148H3141</td> <td>148H3147</td> <td>148H3183</td> <td>148H3188</td> <td>148H3193</td>	148B6108	-	148H3133	148H3141	148H3147	148H3183	148H3188	148H3193
150	6	FIA 150 A STR <td>148B6205</td> <td>-</td> <td>148H3134</td> <td>148H3142</td> <td>148H3148</td> <td>148H3226</td> <td>148H3293*</td> <td>-</td>	148B6205	-	148H3134	148H3142	148H3148	148H3226	148H3293*	-
200	8	FIA 200 A STR <td>148B6305</td> <td>-</td> <td>148H3135</td> <td>148H3143</td> <td>148H3149</td> <td>148H3297</td> <td>148H3294*</td> <td>-</td>	148B6305	-	148H3135	148H3143	148H3149	148H3297	148H3294*	-

D = Boquilla para soldar de acero DIN      ANG = Paso en ángulo  
A = Boquilla para soldar de acero ANSI      STR = Paso recto

\* 60 mesh

**Folleto técnico | Filtro, tipo FIA**
**Pedidos (continuación)**

Tamaño		Tipo	FIA sin Módulo de filtro	Módulo de filtro	Módulo de filtro	Módulo de filtro	Módulo de filtro	Módulo de filtro plisada	Módulo de filtro plisada	Módulo de filtro plisada
mm	in			100 µ	150 µ	250 µ	500 µ	150 µ	250 µ	500 µ
				150 mesh	100 mesh	72 mesh	38 mesh	100 mesh	72 mesh	38 mesh

**Boquilla para soldar de acero GOST - con paso en ángulo**

150	6	FIA 150 G ANG	148B6206	-	148H3134	148H3142	148H3148	148H3226	148H3293*	-
-----	---	---------------	----------	---	----------	----------	----------	----------	-----------	---

**Boquilla para soldar de acero GOST - con paso recto**

150	6	FIA 150 G STR	148B6207	-	148H3134	148H3142	148H3148	148H3226	148H3293*	-
-----	---	---------------	----------	---	----------	----------	----------	----------	-----------	---

**Rosca interna hembra (FPT) NPT (ANSI/ASME B 1.20.1) con paso en ángulo**

15	½	FIA 15 FTP ANG	148B5246	148H3122	148H3124	148H3126	148H3128	148H3303	148H3363	-
20	¾	FIA 20 FTP ANG	148B5346							
25	1	FIA 25 FTP ANG	148B5446	148H3123	148H3125	148H3127	148H3129	148H3304	148H3269	-
32	1¼	FIA 32 FTP ANG	148B5547							

**Rosca interna hembra (FPT) NPT (ANSI/ASME B 1.20.1) con paso recto**

15	½	FIA 15 FPT STR	148B5249	148H3122	148H3124	148H3126	148H3128	148H3303	148H3363	-
20	¾	FIA 20 FPT STR	148B5349							
25	1	FIA 25 FPT STR	148B5449	148H3123	148H3125	148H3127	148H3129	148H3304	148H3269	-
32	1¼	FIA 32 FPT STR	148B5549							

**Manguito para soldar de acero ANSI (B 16.11) con paso en ángulo**

15	½	FIA 15 SOC ANG	148B5245	148H3122	148H3124	148H3126	148H3128	148H3303	148H3363	-
20	¾	FIA 20 SOC ANG	148B5345							
25	1	FIA 25 SOC ANG	148B5445	148H3123	148H3125	148H3127	148H3129	148H3304	148H3269	-
32	1¼	FIA 32 SOC ANG	148B5546							
40	1½	FIA 40 SOC ANG	148B5643							
50	2	FIA 50 SOC ANG	148B5715	148H3157	148H3130	148H3138	148H3144	148H3179	148H3184	148H3189

**Manguito para soldar de acero ANSI (B 16.11) con paso recto**

15	½	FIA 15 SOC STR	148B5248	148H3122	148H3124	148H3126	148H3128	148H3303	148H3363	-
20	¾	FIA 20 SOC STR	148B5348							
25	1	FIA 25 SOC STR	148B5448	148H3123	148H3125	148H3127	148H3129	148H3304	148H3269	-
32	1¼	FIA 32 SOC STR	148B5548							
40	1½	FIA 40 SOC STR	148B5645							
50	2	FIA 50 SOC STR	148B5717	148H3157	148H3130	148H3138	148H3144	148H3179	148H3184	148H3189

SOC = Manguito para soldar

FPT = Rosca interna

G = Boquilla para soldar de acero GOST

ANG = Paso en ángulo

STR = Paso recto

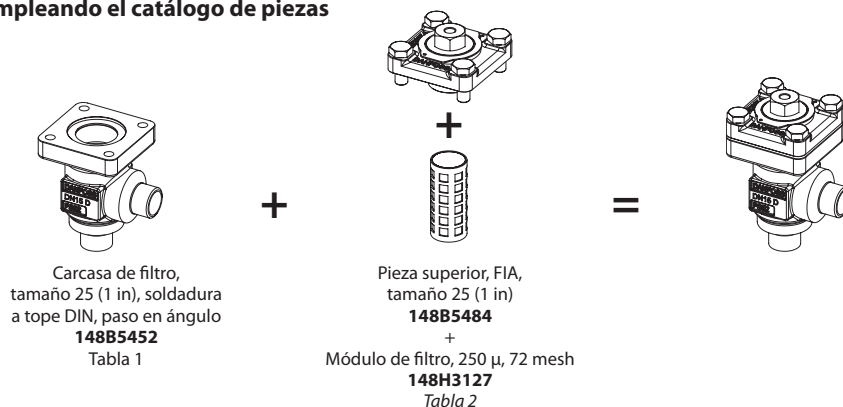
\* 60 mesh

**Accesorios**

Componente	Accesorio para	Referencia	
Accesorio filtrante magnético	FIA 80-100	148H3447	
	FIA 125-200	148H3448	
Componente	Accesorio para	Referencia	
	Módulo de filtro de 150 µ con módulo extraíble de 50 µ para puesta en marcha	FIA 15-20 FIA 25-40	148H3301 148H3302
Componente	Accesorio para	Referencia	
	Bolsa filtrante	FIA 50	148H3150
		FIA 65	148H3151
		FIA 80	148H3152
		FIA 100	148H3153
		FIA 125	148H3154
FIA 150		148H3155	
FIA 200	148H3156		
Componente	Accesorio para	Referencia	
	Válvula de purga completa	FIA 50-300	148B3745
Tuerca ciega con junta		148H3450	

Pedidos de filtros FIA empleando el catálogo de piezas

**Ejemplo**  
(selección a partir de las tablas 1 y 2)

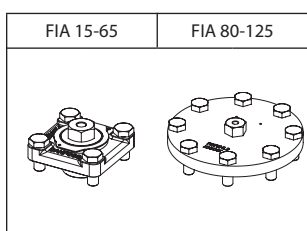


**Tabla 1**  
Carcasas de válvula SVL c/diferentes conexiones

DN 15-65 mm (½ - 2½ in.)				DN 80-125 mm (3 - 5 in.)			

Tamaños [DN]		Carcasa de válvula SVL										
		Soldadura a tope DIN		Soldadura a tope ANSI		Soldadura a tope GOST		SOC		FPT		T
mm	in	ANG	STR	ANG	STR	ANG	STR	ANG	STR	ANG	STR	ANG
15	½	148B5252	148B5253	148B5254	148B5255	148B5391	148B5392	148B5256	148B5257	148B5258	148B5259	
20	¾	148B5352	148B5353	148B5354	148B5355	148B5393	148B5394	148B5356	148B5357	148B5358	148B5359	
25	1	148B5452	148B5453	148B5454	148B5455	148B5498	148B5499	148B5456	148B5457	148B5458	148B5459	
32	1¼	148B5576	148B5577	148B5578	148B5579	148B5593	148B5594	148B5580	148B5581	148B5582	148B5583	
40	1½	148B5652	148B5653	148B5654	148B5655	148B5681	148B5682	148B5656	148B5657			
50	2	148B5741	148B5742	148B5743	148B5744	148B5759	148B5760	148B5745	148B5746			
65	2½	148B5816	148B5817	148B5818	148B5819							
80	3	148B5912	148B5913	148B5914	148B5915							
100	4	148B6014	148B6015	148B6016	148B6017	148B6033	148B6034					
125	5	148B6112	148B6113	148B6114	148B6115	148B6133	148B6134					

**Tabla 2**  
Pieza superior completa para filtro FIA, incluye juntas y pernos



Tamaños [DN]		Pieza superior completa FIA																											
mm	in	Módulo de filtro 100 µ 150 mesh	Módulo de filtro 150 µ 100 mesh	Módulo de filtro 250 µ 72 mesh	Módulo de filtro 500 µ 38 mesh	Módulo de filtro plisada 150 µ 100 mesh	Módulo de filtro plisada 250 µ 72 mesh	Módulo de filtro plisada 500 µ 38 mesh																					
15	½	+ 148H3122	148H3124	148H3126	148H3128	148H3303	-	-																					
20	¾						+ 148H3123	148H3125	148H3127	148H3129	148H3304	148H3269	-																
25	1												+ 148H3157	148H3130	148H3138	148H3144	148H3179	148H3184	148H3189										
32	1¼																			+ 148H3131	148H3139	148H3139	148H3145	148H3180	148H3185	148H3190			
40	1½																										+ 148H3119	148H3120	148H3120
50	2	+ 148H3132	148H3140	148H3140	148H3146	148H3182																							
65	2½						+ 148H3133	148H3141	148H3141	148H3147	148H3183	148H3188																	
80	3																												
100	4																												
125	5																												







ENGINEERING  
TOMORROW

The Danfoss logo is a stylized, cursive script of the word "Danfoss" in white, set against a red rectangular background.

---

Danfoss no acepta ninguna responsabilidad por posibles errores que pudieran aparecer en sus catálogos, folletos o cualquier otro material impreso, reservándose el derecho de alterar sus productos sin previo aviso, incluyéndose los que estén bajo pedido, si estas modificaciones no afectan las características convenidas con el cliente. Todas las marcas comerciales de este material son propiedad de las respectivas compañías. Danfoss y el logotipo Danfoss son marcas comerciales de Danfoss A/S. Reservados todos los derechos.