

Folleto técnico

# Bobinas solenoides



Las válvulas y bobinas solenoides Danfoss se venden por separado para proporcionar la máxima flexibilidad y facilitar la selección de la válvula y la bobina que mejor cumplan los requisitos de la aplicación en cuestión.

La gama de bobinas Danfoss incluye tanto bobinas *clip-on*, de fácil uso, como bobinas convencionales con conexión roscada.

Danfoss pone también a su disposición una amplia gama de bobinas para aplicaciones específicas (como aplicaciones con vapor o en zonas peligrosas). Todas ellas están disponibles con homologaciones EN 60730-1, EEx/ATEX y UL.

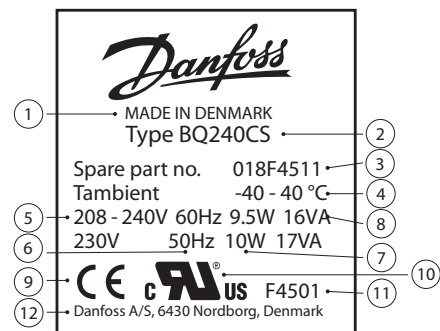
## Características

- Bobinas encapsuladas de larga vida útil, incluso en condiciones extremas
- Bobinas estándar para c.a. y c.c.
- Bobinas estándar para tensiones de 12 V a 400 V, con frecuencias de 50, 60 o 50 / 60 Hz
- Las bobinas se pueden instalar sin usar herramientas
- El desmontaje sólo se puede realizar usando herramientas
- Bobinas estándar disponibles con:
  - Conectores para cable
  - Conectores industriales
  - Caja terminal
  - Cable de 3 conductores
  - Caja de conexiones
  - Conducto concentrador

**Identificación de la bobina**

Datos técnicos impresos directamente en la bobina:

- ① País de origen
- ② Tipo de bobina
- ③ Referencia de pieza de repuesto (código)
- ④ Temperatura ambiente  
(-40 - 40 °C = rango de temperatura ambiente: -40 °C a 40 °C)
- ⑤ Tensión de alimentación [V]
- ⑥ Frecuencia [Hz]
- ⑦ Consumo de potencia [W]
- ⑧ Consumo de potencia [VA]
- ⑨ Marcado CE
- ⑩ Bobina con certificación UL
- ⑪ Referencia básica de la bobina  
(F4501 = referencia básica de la bobina 018F4501)
- ⑫ Punto de contacto



**BA, bobinas de alto rendimiento**


- Cubierta protectora del conector para cable:
  - Versión IP00 con conectores de pala, según norma DIN 43650 A
  - Versión IP20 con tapa de protección
  - Versión IP65 con conector para cable
- Tuerca y elemento de conexión rápida incluidos
- Homologación según normas:
  - Directiva RoHS 2011/65/UE
  - Directiva de baja tensión 2014/35/UE
  - EN 60730-1
  - EN 60730-2-8

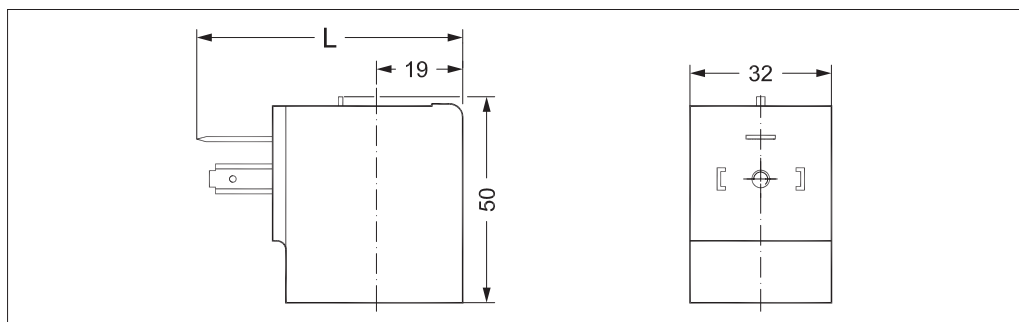
Tipo	Ambiente [°C]	Tensión de alimentación [V]	Variación de tensión	Frecuencia [Hz]	Consumo de potencia		Código
					[W]	[VA]	
BA024A	-40 – 40	24	-15%, 10%	50	8,5	17	042N7508
BA048A	-40 – 40	48	-15%, 10%	50	9,5	18	042N7510
BA115A	-40 – 40	115	-15%, 10%	50	9,0	18	042N7512
BA230A	-40 – 40	220 – 230	-15%, 6%	50	12	22	042N7501
BA240A	-40 – 40	240	-15%, 10%	50	10	20	042N7502
BA400A	-40 – 40	380 – 400	-15%, 6%	50	12	22	042N7504
BA024B	-40 – 40	24	-15%, 10%	60	9,5	19	042N7520
BA115B	-40 – 40	115	-15%, 10%	60	12	23	042N7522
BA220B	-40 – 40	220	-15%, 10%	60	11	21	042N7523
BA012D	-40 – 40	12	±10%	c.c.	14	–	042N7550
BA024D	-40 – 40	24	±10%	c.c.	14	–	042N7551

**Datos técnicos**

Diseño	Según norma VDE 0580
Aislamiento de los devanados de la bobina	Clase H, según norma IEC 85
Conexión	Conector de pala, según norma DIN 43650 (forma A)
Cubierta protectora, IEC 529	IP00 con conector de pala; IP20 con tapa de protección; IP65 con conector para cable
Ciclo de trabajo nominal	Continuo
Tipo de conector	Conector para cable (042N0156)

**Dimensiones y peso**

Tipo	L sin conector para cable [mm]	L con tapa de protección [mm]	L con conector para cable [mm]	Peso [kg]
BA	54	71	79	0,16



**BD, bobinas de alto rendimiento**


- Cubierta protectora del conector para cable:
  - Versión IP00 con conectores de pala, según norma DIN 43650 A
  - Versión IP20 con tapa de protección
  - Versión IP65 con conector para cable
- Tuerca y elemento de conexión rápida incluidos
- Homologación según normas:
  - Directiva RoHS 2011/65/UE
  - Directiva de baja tensión 2014/35/UE
  - EN 60730-1
  - EN 60730-2-8

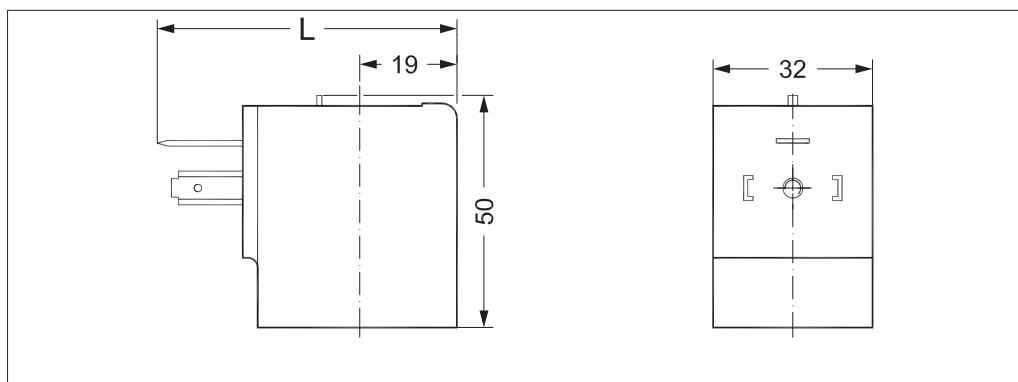
Tipo	Ambiente [°C]	Tensión de alimentación [V]	Variación de tensión	Frecuencia [Hz]	Consumo de potencia		Código
					[W]	[VA]	
BD024A	-40 – 40	24	-15%, 10%	50	15	29	042N7597
BD230A	-40 – 40	230	-10%, 6%	50	14	28	042N7591

**Datos técnicos**

<b>Diseño</b>	Según norma VDE 0580
<b>Aislamiento de los devanados de la bobina</b>	Clase H, según norma IEC 85
<b>Conexión</b>	Conector de pala, según norma DIN 43650 (forma A)
<b>Cubierta protectora, IEC 529</b>	IP00 con conector de pala; IP20 con tapa de protección; IP65 con conector para cable
<b>Ciclo de trabajo nominal</b>	Continuo
<b>Tipo de conector</b>	Conector para cable (042N0156)

**Dimensiones y peso**

Tipo	L sin conector para cable [mm]	L con tapa de protección [mm]	L con conector para cable [mm]	Peso [kg]
BD	54	71	79	0,16



**BB, bobinas de alto rendimiento**


- Cubierta protectora:
  - Versión IP00 con conectores de pala, según norma DIN 43650 A
  - Versión IP20 con tapa de protección
  - Versión IP65 con conector para cable montado
- Homologación según normas:
  - Directiva RoHS 2011/65/UE
  - Directiva de baja tensión 2014/35/UE
  - EN 60730-1
  - EN 60730-2-8

Tipo	Ambiente [°C]	Tensión de alimentación [V]	Variación de tensión	Frecuencia [Hz]	Consumo de potencia		Código
					[W]	[VA]	
BB024AS	-40 – 80	24	-15%, 10%	50	11	19	018F7358
BB115AS	-40 – 50	115	-15%, 10%	50	11	19	018F7361
BB230AS	-40 – 80	220 – 230	-15%, 10%	50	11	19	018F7351
BB240AS	-40 – 80	240	-15%, 10%	50	11	19	018F7352
BB440CS	-40 – 50	380 – 400	-15%, 10%	50	14	24	018F7353
		440	-15%, 10%	60	15	24	
BB024BS	-40 – 80	24	-15%, 10%	60	14	23	018F7365
BB110CS	-40 – 50	110	±10%	50	15	28	018F7360
		110	±10%	60	13	22	
BB230CS	-40 – 50	220 – 230	±10%	50	16	31	018F7363
		220 – 230	±10%	60	13	24	

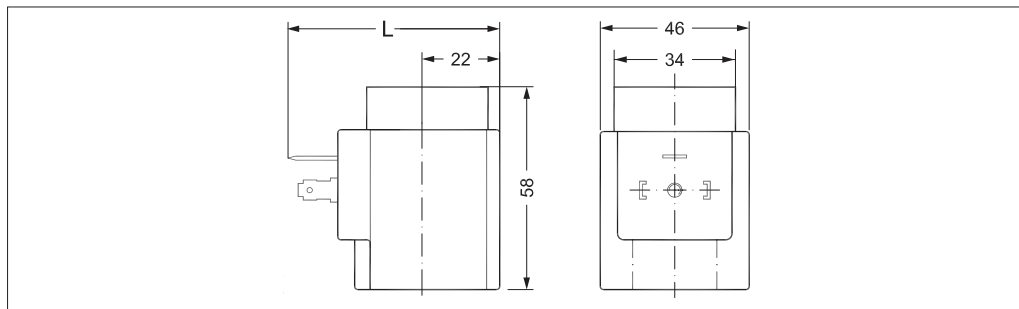
BB012DS	-40 – 50	12	±10%	c.c.	14	–	018F7396
BB024DS	-40 – 50	24	±10%	c.c.	16	–	018F7397

**Datos técnicos**

Diseño	Según norma VDE 0580
Aislamiento de los devanados de la bobina	Clase H, según norma IEC 85
Conexión	Conector de pala, según norma DIN 43650 (forma A)
Cubierta protectora, IEC 529	IP00 con conector de pala; IP20 con tapa de protección; IP65 con conector para cable
Ciclo de trabajo nominal	Continuo
Tipo de conector	Conector para cable (042N0156)

**Dimensiones y peso**

Tipo	L sin conector para cable [mm]	L con tapa de protección [mm]	L con conector para cable [mm]	Peso [kg]
BB	62	77	85	0,24



**BE, bobinas de alta calidad**


- Cubierta protectora: IP67 para entornos húmedos, con caja terminal
- Homologación según normas:
  - Directiva RoHS 2011/65/UE
  - Directiva de baja tensión 2014/35/UE
  - EN 60730-1
  - EN 60730-2-8

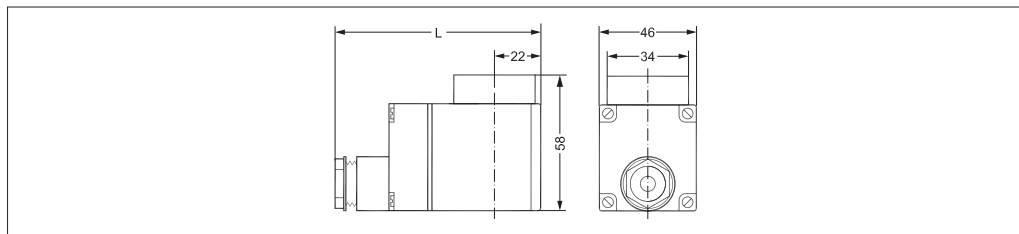
Tipo	Ambiente [°C]	Tensión de alimentación [V]	Variación de tensión	Frecuencia [Hz]	Consumo de potencia		Código
					[W]	[VA]	
BE024AS	-40 – 80	24	-15%, 10%	50	12	21	018F6707
BE048AS	-40 – 80	48	-15%, 10%	50	11	20	018F6709
BE115AS	-40 – 80	115	-15%, 10%	50	11	19	018F6711
BE230AS	-40 – 80	220 – 230	-15%, 10%	50	12	22	018F6701
BE240AS	-40 – 80	240	-15%, 10%	50	11	19	018F6702
BE440CS	-40 – 80	380 – 400	-15%, 10%	50	13	23	018F6703
		440	-15%, 10%	60	14	24	
BE024BS	-40 – 80	24	-15%, 10%	60	14	25	018F6715
BE115CS	-40 – 80	100	-15%, 10%	50	11	19	018F6710
		115	-15%, 10%	60	13	22	
BE220BS	-40 – 80	220	-15%, 10%	60	13	23	018F6714
BE110CS	-40 – 50	110	±10%	50	15	28	018F6730
	-40 – 50	110	±10%	60	13	22	
BE230CS	-40 – 50	220 – 230	±10%	50	17	31	018F6732
		220 – 230	±10%	60	14	24	
BE012DS	-40 – 50	12	±10%	c.c.	15	–	018F6756
BE024DS	-40 – 50	24	±10%	c.c.	16	–	018F6757

**Datos técnicos**

Diseño	Según norma VDE 0580
Aislamiento de los devanados de la bobina	Clase H, según norma IEC 85
Conexión	Caja terminal
Cubierta protectora, IEC 529	IP67
Ciclo de trabajo nominal	Continuo
Tipo de conector	Caja terminal

**Dimensiones y peso**

Tipo	L con caja terminal [mm]	L con cable de 1 m [mm]	Peso [kg]
BE	94	65	0,30



**BF, bobinas de alta calidad**


- Cubierta protectora: IP67 para entornos húmedos, con cable moldeado
- Homologación según normas:
  - Directiva RoHS 2011/65/UE
  - Directiva de baja tensión 2014/35/UE
  - EN 60730-1
  - EN 60730-2-8

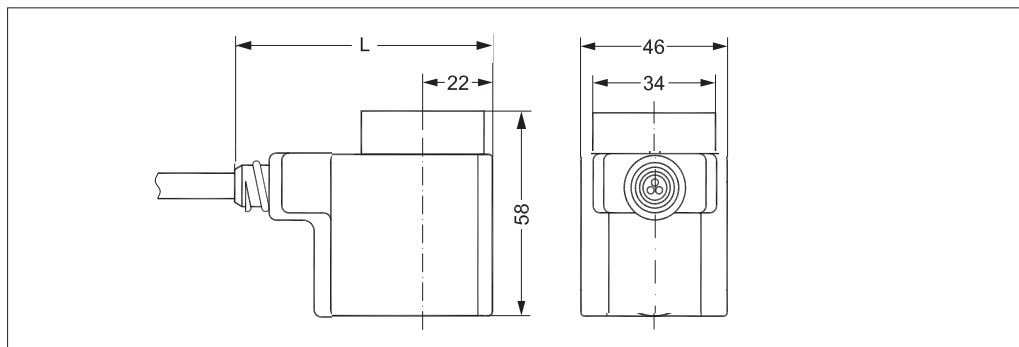
Tipo	Ambiente [°C]	Tensión de alimentación [V]	Variación de tensión	Frecuencia [Hz]	Consumo de potencia		Código
					[W]	[VA]	
BF230AS	-40 – 80	220 – 230	-15%, 10%	50	12	22	018F6251
BF240AS	-40 – 80	240	-15%, 10%	50	11	19	018F6252
BF440CS	-40 – 80	380 – 400	-15%, 10%	50	14	24	018F6253
		440	-15%, 10%	60	15	24	
BF024AS	-40 – 80	24	-15%, 10%	50	12	20	018F6257
		100	-15%, 10%	50	11	19	
BF115CS	-40 – 80	115	-15%, 10%	60	13	22	018F6260
BF220BS	-40 – 80	220	-15%, 10%	60	14	23	018F6264
BF024BS	-40 – 80	24	-15%, 10%	60	14	25	018F6265
BF110CS	-40 – 50	110	±10%	50	15	29	018F6280
		110	±10%	60	13	23	
BF230CS	-40 – 50	220 – 230	±10%	50	16	31	018F6282
		220 – 230	±10%	60	14	24	

**Datos técnicos**

Diseño	Según norma VDE 0580
Aislamiento de los devanados de la bobina	Clase H, según norma IEC 85
Conexión	Cable flexible de 3 conductores, 1 m
Cubierta protectora, IEC 529	IP67
Ciclo de trabajo nominal	Continuo

**Dimensiones y peso**

Tipo	L con cable de 1 m [mm]	Peso [kg]
BF	67	0,30



**BG, bobinas de alta calidad**


- Cubierta protectora: IP67 para entornos húmedos, con caja terminal
- Homologación según normas:
  - Directiva RoHS 2011/65/UE
  - Directiva de baja tensión 2014/35/UE
  - EN 60730-1
  - EN 60730-2-8

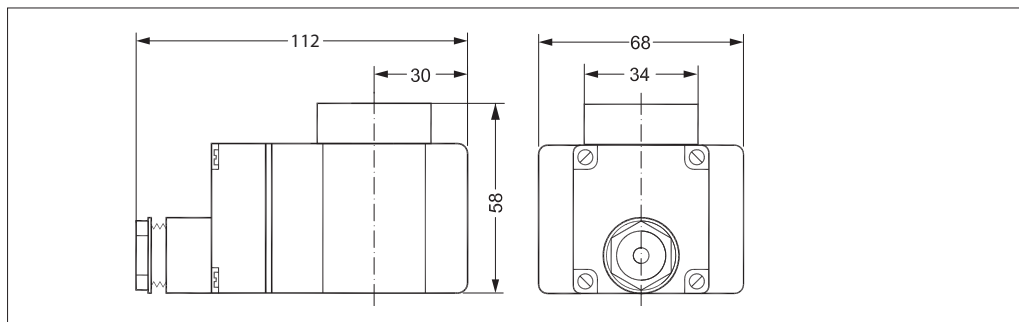
Tipo	Ambiente [°C]	Tensión de alimentación [V]	Variación de tensión	Frecuencia [Hz]	Consumo de potencia		Código
					[W]	[VA]	
BG024AS	-40 – 80	24	-15%, 10%	50	11	21	018F6807
BG110AS	-40 – 80	110	-15%, 10%	50	13	25	018F6811
BG230AS	-40 – 80	220 – 230	-15%, 10%	50	15	28	018F6801
BG240AS	-40 – 80	240	-15%, 10%	50	13	25	018F6802
BG400AS	-40 – 80	380 – 400	-15%, 10%	50	15	29	018F6803
BG024BS	-40 – 80	24	-15%, 10%	60	15	29	018F6815
BG110BS	-40 – 80	110	-15%, 10%	60	16	29	018F6813
BG220BS	-40 – 80	220	-15%, 10%	60	16	29	018F6814
BG012DS	-40 – 50	12	±10%	c.c.	20	–	018F6856
BG024DS	-40 – 50	24	±10%	c.c.	16	–	018F6857

**Datos técnicos**

Diseño	Según norma VDE 0580
Aislamiento de los devanados de la bobina	Clase H, según norma IEC 85
Conexión	Caja terminal
Cubierta protectora, IEC 529	IP67
Ciclo de trabajo nominal	Continuo
Tipo de conector	Caja terminal

**Dimensiones y peso**

Tipo	L con caja terminal [mm]	Peso [kg]
BG	112	0,50





**BN, bobinas de alta calidad sin ruidos**


- Sin ruidos
- Cubierta protectora: IP67 para entornos húmedos, con cable flexible
- Homologación según normas:
  - Directiva RoHS 2011/65/UE
  - Directiva de baja tensión 2014/35/UE
  - EN 60730-1
  - EN 60730-2-8

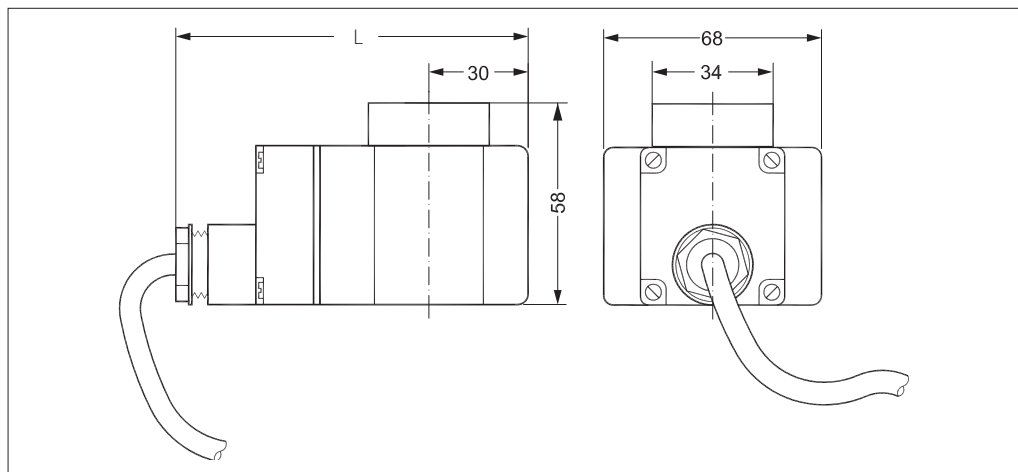
Tipo	Ambiente [°C]	Tensión de alimentación [V]	Variación de tensión	Frecuencia [Hz]	Consumo de potencia		Código
					[W]	[VA]	
BN230CS	-40 – 50	220 – 230	±10%	50	22	24	018F7301
		220 – 230	±10%	60	22	24	

**Datos técnicos**

<b>Diseño</b>	Según norma VDE 0580
<b>Aislamiento de los devanados de la bobina</b>	Clase H, según norma IEC 85
<b>Conexión</b>	Cable flexible de 3 conductores, 1 m
<b>Cubierta protectora, IEC 529</b>	IP67
<b>Ciclo de trabajo nominal</b>	Continuo

**Dimensiones y peso**

Tipo	L con cable de 1 m [mm]	Peso [kg]
BN	112	0,60



**BN, bobinas de alto rendimiento**  
**Orificio roscado central**


- Cubierta protectora:
  - Orificio central para montaje de conector para cable IP65, según norma DIN 43650 (forma A) (042N0156)
  - IP67 para entornos húmedos, con caja terminal
- Uso con EV215B, EV225B y EV245B hasta 160 °C con vapor a baja presión, y temperatura ambiente máx. de 40 °C (más información en los folletos técnicos de las válvulas solenoides correspondientes)
- Homologación según normas:
  - Directiva RoHS 2011/65/UE
  - Directiva de baja tensión 2014/35/UE
  - EN 60730-1
  - EN 60730-2-8
- Montado con las válvulas solenoides EV210B, EV220B, EV215B y EV225B, el conjunto posee certificación UL

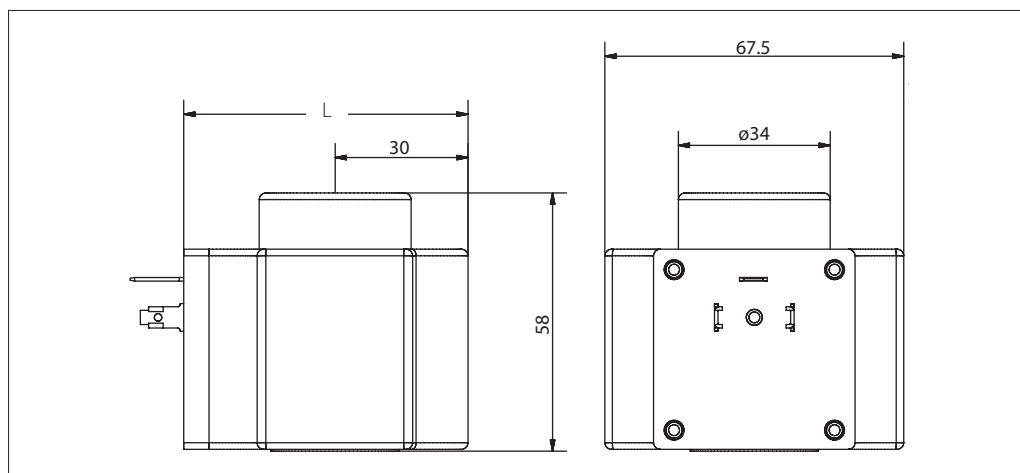
Tipo	Ambiente [°C]	Tensión de alimentación [V]	Variación de tensión	Frecuencia [Hz]	Consumo de potencia		Homologación	Código
					[W]	[VA]		
BN024DS	-40 – 50	24	±10%	DC	20	–		018F6968

**Datos técnicos**

<b>Diseño</b>	Según norma VDE 0580
<b>Aislamiento de los devanados de la bobina</b>	Clase H, según norma IEC 85
<b>Conexión</b>	Conector para cable, según norma DIN 43650 (forma A), o caja terminal
<b>Cubierta protectora, IEC 529</b>	IP65, IP67
<b>Ciclo de trabajo nominal</b>	Continuo

**Dimensiones y peso**

Tipo	L [mm]	Peso [kg]
BN	64	0,47



**BO, bobinas de alta calidad**


- Zona ATEX 1
- Cubierta protectora: incluye kit de juntas IP67 para entornos húmedos
- Homologación según normas:
  - ATEX 2014/34/UE
  - Ex mb IIC T4 Gb
  - ITS 09 ATEX 16835X
- Temperatura del medio: 90 °C, máx.

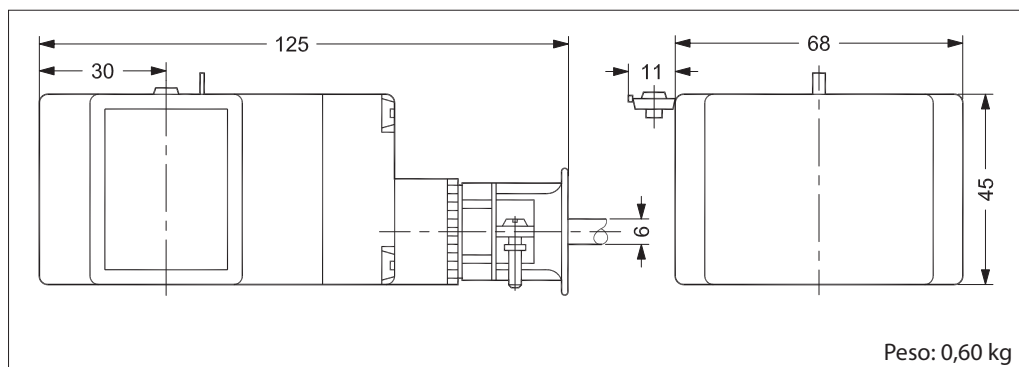
Tipo	Ambiente [°C]	Tensión de alimentación [V]	Variación de tensión	Frecuencia [Hz]	Consumo de potencia		Código
					[W]	[VA]	
BO024C	-40 – 60	24	±10%	50 / 60	10	21	018Z6595
BO110C	-40 – 60	110	±10%	50 / 60	10	21	018Z6593
BO230C	-40 – 60	230	±10%	50 / 60	10	21	018Z6592
BO240C	-40 – 60	240	±10%	50 / 60	10	21	018Z6591
BO024D	-40 – 60	24	±10%	c.c.	10	-	018Z6596

**Datos técnicos**

<b>Aislamiento de los devanados de la bobina</b>	Clase H, según norma IEC 85
<b>Conexión</b>	Cable flexible 5 m, 3 x 0,75 mm <sup>2</sup>
<b>Cubierta protectora, IEC 529</b>	IP67 (con kit de juntas)
<b>Temperatura del medio</b>	-40 °C – 90 °C
<b>Ciclo de trabajo nominal</b>	Continuo
<b>Humedad</b>	0 – 100 %
<b>Grado de polución</b>	3 (EN 60730-1)
<b>Resistencia a pulsos de tensión</b>	2,5 kV (EN 60730-1)

**Accesorio**

Descripción	Aplicación	Código
Kit de juntas (incluido de serie)	Entornos húmedos (grado de polución 3)	018Z0090

**Dimensiones y peso**


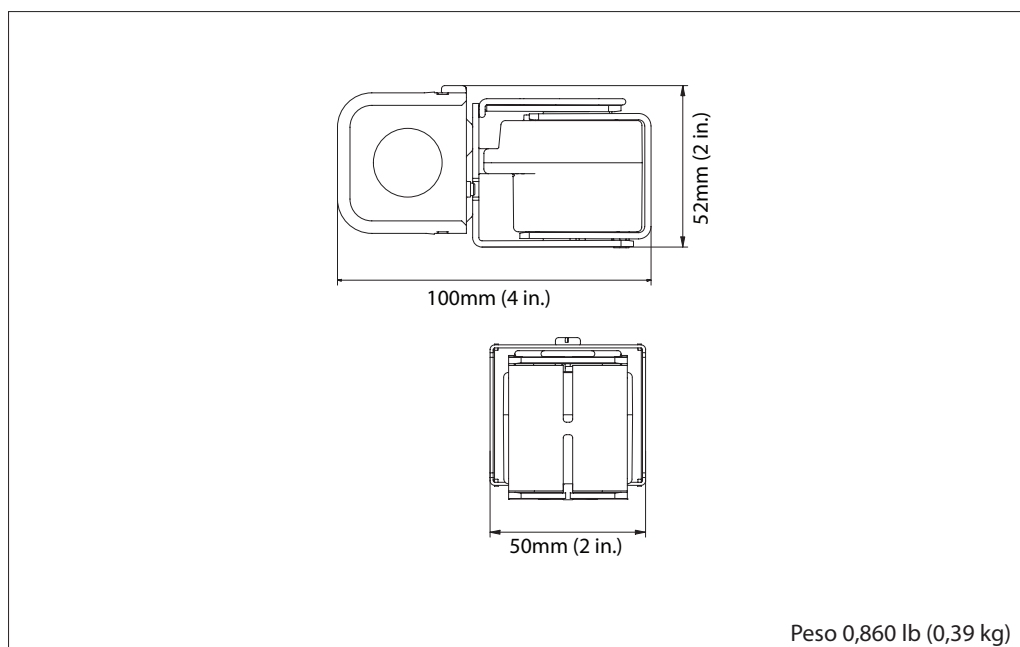
**BJ, bobinas de alta calidad  
Caja de conexiones**


- Cubierta protectora: IP30/NEMA 2
- Para válvulas con certificación UL (UL 429 y CSA)
- Temperatura ambiente: 50 °C (122 °F), máx.
- Temperatura del medio: Vapor a 185 °C (364 °F), máx.

Tipo de válvula	Tipo de bobina	Tolerancia de tensión	Tensión de alimentación [V]	Frecuencia [Hz]	Consumo de potencia [W]	Longitud del cable		Código
						[in]	[cm]	
EV220B 6-50	BJ024CS	±10%	24	50 / 60	14	7	18	<b>018F4100</b>
EV210B	BJ120CS	±10%	110	50 / 60	16	7	18	<b>018F4110</b>
EV215B			120	60	15			
EV225B	BJ240CS	±10%	208 - 240	60	14	7	18	<b>018F4120</b>
EV250B			230	50	17			

**Datos técnicos**

<b>Diseño</b>	Según norma UL 429
<b>Consumo de potencia de conexión</b>	49 VA
<b>Aislamiento de los devanados de la bobina</b>	Clase H, según norma IEC 85
<b>Conexión</b>	Caja de conexiones
<b>Cubierta protectora, IEC 529</b>	Caja de conexiones NEMA 2 ~ IP12-30
<b>Temperatura ambiente</b>	-40 – 50 °C (-40 – 122 °F)

**Dimensiones y peso**


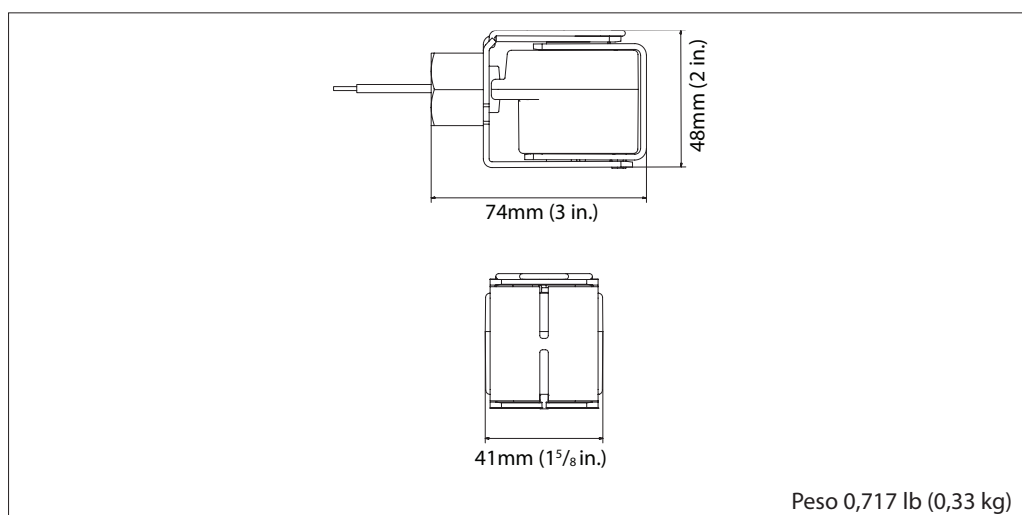
**BX, bobinas de alta calidad  
Conducto concentrador**


- Cubierta protectora: IP54/NEMA 4
- Para válvulas con certificación UL (UL 429 y CSA)
- Temperatura ambiente: 50 °C (122 °F), máx.
- Temperatura del medio: Vapor a 185 °C (364 °F), máx.

Tipo de válvula	Tipo de bobina	Tolerancia de tensión	Tensión de alimentación [V]	Frecuencia [Hz]	Consumo de potencia [W]	Longitud del cable		Código
						[in]	[cm]	
EV220B 6-50 EV210B EV215B EV225B EV250B	BX024CS	±10%	24	50 / 60	14	18	46	<b>018F4102</b>
	BX024CS	±10%	24	50 / 60	14	71	180	<b>018F4103</b>
	BX024CS	±10%	24	50 / 60	14	98	250	<b>018F4104</b>
	BX120CS	±10%	110 120	50 / 60 60	16 15	18	46	<b>018F4112</b>
	BX120CS	±10%				36	91	<b>018F4113</b>
	BX120CS	±10%	71	180	<b>018F4114</b>			
	BX120CS	±10%	98	250	<b>018F4115</b>			
	BX240CS	±10%	208 – 240 230	60 50	14 17	18	46	<b>018F4122</b>
	BX240CS	±10%				98	250	<b>018F4123</b>

**Datos técnicos**

<b>Diseño</b>	Según norma UL 429
<b>Consumo de potencia de conexión</b>	49 VA
<b>Aislamiento de los devanados de la bobina</b>	Clase H, según norma IEC 85
<b>Conexión</b>	Conducto concentrador
<b>Cubierta protectora, IEC 529</b>	Conducto concentrador NEMA 4 ~ IP54
<b>Temperatura ambiente</b>	-40 – 50 °C (-40 – 122 °F)

**Dimensiones y peso**


**BY, bobinas de alta calidad**


- Cubierta protectora: IP65/NEMA 4, máx.
- Para válvulas con certificación UL US
- Homologación según normas:
  - Directiva RoHS 2011/65/UE
  - Directiva de baja tensión 2014/35/UE
  - EN 60730-1
  - EN 60730-2-8

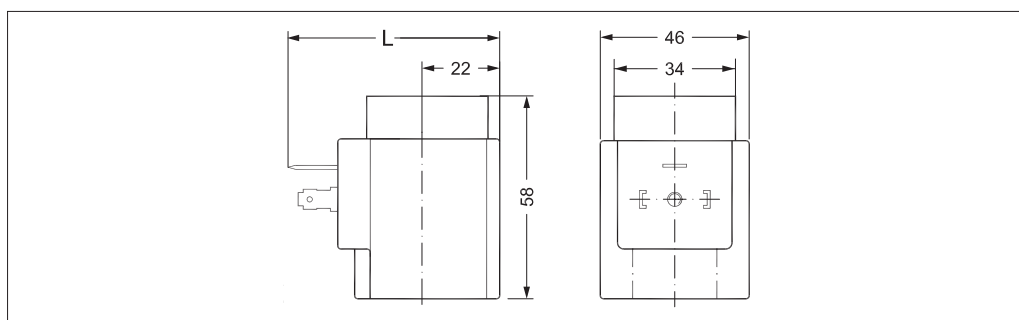
Tipo	Ambiente [°C]	Tensión de alimentación [V]	Variación de tensión	Frecuencia [Hz]	Consumo de potencia		Homologación	Código
					[W]	[VA]		
BY024CS	-40 – 50	24	±10%	50	14	26		018F7655
		24	±10%	60	12	21		
BY240CS	-40 – 50	230	±10%	50	16	32		018F7658
		208 – 240	±10%	60	14	28		
BY120CS	-40 – 50	110	±10%	50	14	27		018F7663
		110 – 120	±10%	60	14	27		

**Datos técnicos**

<b>Diseño</b>	Según norma VDE 0580
<b>Aislamiento de los devanados de la bobina</b>	Clase H, según norma IEC 85
<b>Conexión</b>	Conector de pala, según norma DIN 43650 (forma A)
<b>Cubierta protectora, IEC 529</b>	IP65/NEMA 4, máx.
<b>Tipo de conector</b>	Conector para cable (042N0156)

**Dimensiones y peso**

Tipo	L sin conector para cable [mm]	L con tapa de protección [mm]	L con conector para cable [mm]	Peso [kg]
BY	62	77	85	0,24



**BQ, bobinas de alta calidad**


- Cubierta protectora: IP65/NEMA 4, máx.
- Temp. máx. del medio: Vapor a 185 °C
- Para válvulas con certificación UL
- Homologación según normas:
  - Directiva RoHS 2011/65/UE
  - Directiva de baja tensión 2014/35/UE
  - EN 60730-1
  - EN 60730-2-8

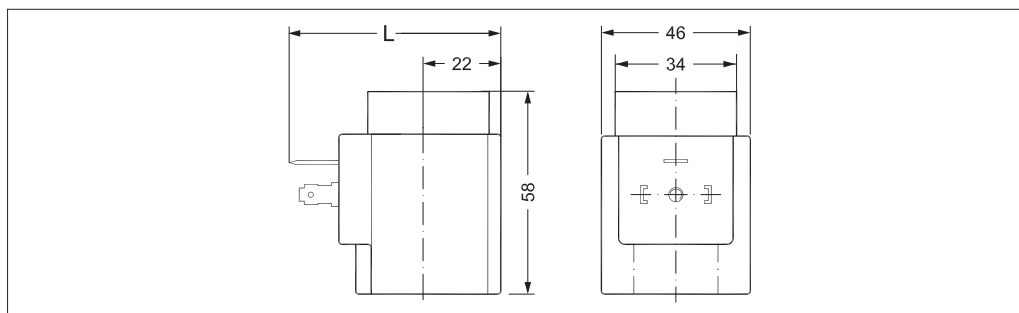
Tipo	Ambiente [°C]	Tensión de alimentación [V]	Variación de tensión	Frecuencia [Hz]	Consumo de potencia		Homologación	Código
					[W]	[VA]		
BQ024CS	-40 – 40	24	-15%, 10%	50	10	17		018F4517
		24	-15%, 10%	60	9,0	16		
BQ120BS	-40 – 40	110 / 120	-15%, 6%	60	13,5	19		018F4519
BQ240CS	-40 – 40	230	-15%, 6%	50	10	17		018F4511
		208 / 240	-6%, 6%	60	9,5	16		

**Datos técnicos**

<b>Diseño</b>	Según norma VDE 0580
<b>Aislamiento de los devanados de la bobina</b>	Clase H, según norma IEC 85
<b>Conexión</b>	Conector de pala, según norma DIN 43650 (forma A)
<b>Cubierta protectora, IEC 529</b>	IP65/NEMA 4, máx.
<b>Tipo de conector</b>	Conector para cable (042N0156)

**Dimensiones y peso**

Tipo	L sin conector para cable [mm]	L con tapa de protección [mm]	L con conector para cable [mm]	Peso [kg]
BQ	62	77	85	0,24



**Bobina AM**


- Cubierta protectora del conector para cable:
  - Versión IP00 con conectores de pala, según norma DIN 43650 A
  - Versión IP20 con tapa de protección
  - Versión IP65 con conector para cable
- Homologación según normas:
  - Directiva RoHS 2011/65/UE
  - Directiva de baja tensión 2014/35/UE
  - EN 60730-1
  - EN 60730-2-8

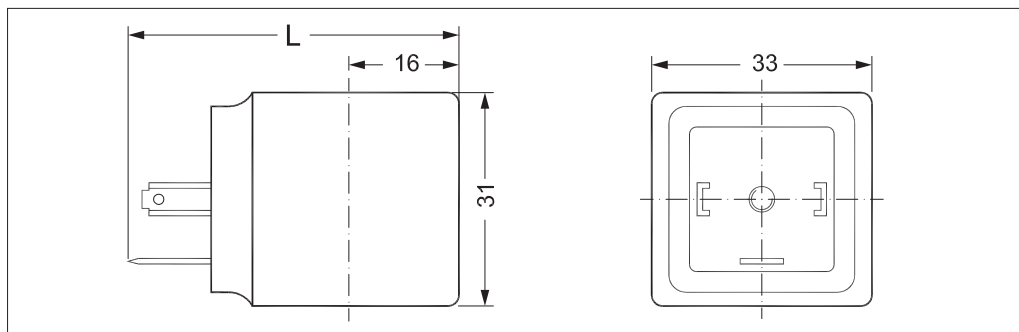
Tipo	Ambiente [°C]	Tensión de alimentación [V]	Variación de tensión	Frecuencia [Hz]	Consumo de potencia		Código
					[W]	[VA]	
AM024C	-40 – 50	24	±10%	60	5,5	11	042N0842
		24	±10%	50	7,5	14	
AM110C	-40 – 50	110	±10%	60	5,5	11	042N0845
		110	±10%	50	7,5	14	
AM230C	-40 – 50	230	±10%	60	6,5	13	042N0840
		230	±10%	50	9,5	18	
AM240C	-40 – 50	240	±10%	60	5,5	11	042N0841
		240	±10%	50	7,5	15	
AM012D	-40 – 50	12	±10%	c.c.	8,5	-	042N0848
AM024D	-40 – 50	24	±10%	c.c.	9,0	-	042N0843

**Datos técnicos**

Diseño	Según norma VDE 0580
Consumo de potencia de conexión	22,5 VA (solo bobinas c.a.)
Aislamiento de los devanados de la bobina	Clase H, según norma IEC 85
Conexión	Conector de pala, según norma DIN 43650 (forma A)
Cubierta protectora, IEC 529	IP00 con conector de pala; IP65 con conector para cable
Ciclo de trabajo nominal	Continuo
Tipo de conector	Conector para cable (042N0156)

**Dimensiones y peso**

Tipo	L sin conector para cable [mm]	L con conector para cable [mm]	L con tapa de protección [mm]	Peso [kg]
AM	48	72	64	0,10





**AP, bobinas compactas con certificación UL**


- Cubierta protectora del conector para cable:
  - Versión IP00 con conectores de pala, según norma DIN 43650 A
  - Versión IP20 con tapa de protección
  - Versión IP65 con conector para cable
- Para válvulas con certificación UL
- Temperatura ambiente: 50 °C (122 °F), máx.
- Homologación según normas:
  - Directiva RoHS 2011/65/UE
  - Directiva de baja tensión 2014/35/UE
  - EN 60730-1
  - EN 60730-2-8

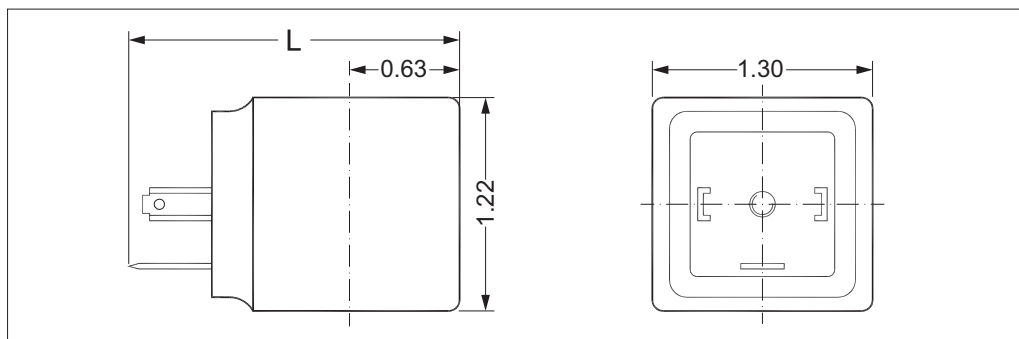
Tipo	Ambiente [°C/°F]	Tensión de alimentación [V]	Variación de tensión	Frecuencia [Hz]	Consumo de potencia		Homologación	Código
					[W]	[VA]		
AP240C	-40 – 50 / -40 – 122	208 – 240	±10%	60	5,5	11		042N4291
		230	±10%	50	7,5	15		
AP120B	-40 – 50 / -40 – 122	110 – 120	±10%	60	5,0	11		042N4292
AP024B	-40 – 50 / -40 – 122	24	±10%	60	5,0	11		042N4293

**Datos técnicos**

<b>Diseño</b>	Según norma VDE 0580
<b>Aislamiento de los devanados de la bobina</b>	Clase H, según norma IEC 85
<b>Conexión</b>	Conector de pala, según norma DIN 43650 (forma A)
<b>Cubierta protectora, IEC 529</b>	IP00 con conector de pala; IP65/NEMA 2 con conector para cable
<b>Ciclo de trabajo nominal</b>	Continuo
<b>Tipo de conector</b>	Conector para cable (042N0156)

**Dimensiones y peso**

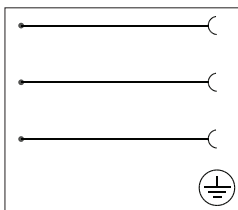
Tipo	L sin conector para cable [in]	L con conector para cable [in]	L con tapa de protección [in]	Peso [kg / lb]
AP	1,89	2,83	2,52	0,10 / 0,22



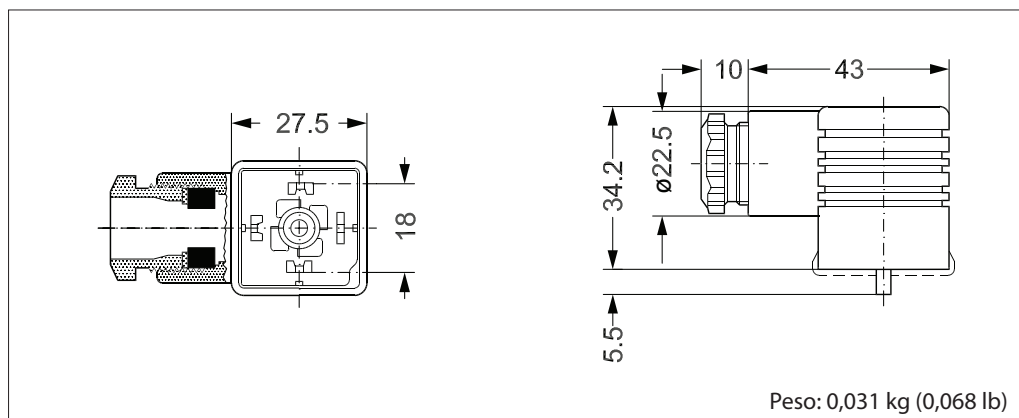
**Conector para cable**


- Cubierta protectora: IP65, máx.
- Para uso con bobinas Danfoss tipos AL, AM, AS, AZ, BA, BB, BD, BN (orificio central), BQ y BY
- Todas las tensiones c.a. y c.c. hasta 250 V
- Homologación según normas:
  - c us
  - CSA
  - VDE

Tamaño del conector para cable	Descripción	Tipos de bobinas compatibles	Código
DIN 18	Conector para cable, según norma DIN 43650-A (PG 11)	AL, AM, AS, AZ, BA, BB, BD, BN (orificio central), BQ y BY	<b>042N0156</b>

**Datos técnicos**


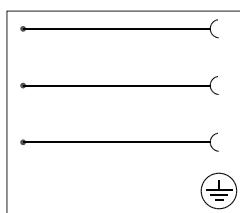
<b>Tipo</b>	GDM 2011 J (gris)	
<b>Diseño</b>	DIN 43650-A	
<b>Prensaestopas</b>	PG 11	
<b>Polos</b>	2 + PE	
<b>Tensión máx.</b>	250 V c.a./c.c.	
<b>Homologaciones</b>	c  us, CSA, VDE	
<b>Cubierta protectora</b>	IP65 (IEC 60529)	
<b>Corriente de funcionamiento máx.</b>	16 A	
<b>Resistencia de contacto</b>	< 10 mΩ	
<b>Diámetro del cable</b>	Ø 4,5 – 11 mm	
<b>Sección del conductor</b>	1,5 mm <sup>2</sup> , máx.	
<b>Temperatura ambiente</b>	-30 – 90 °C (-22 – 194 °F)	
<b>Materiales</b>	Contactos:	CuSn (chapado en estaño)
	Regleta de bornes:	PA 6 GF
	Junta perfilada:	NBR
	Cuerpo:	PA 6 GF

**Dimensiones y peso**


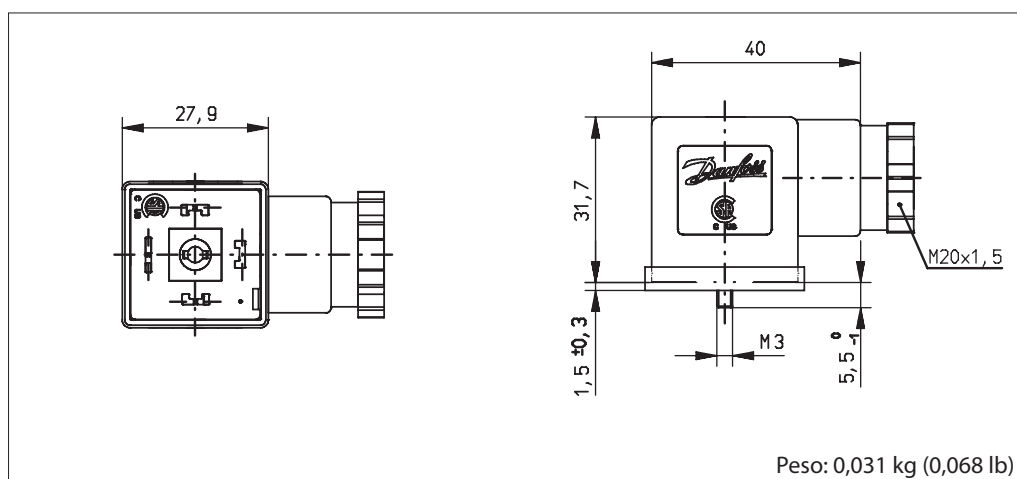
**Conector para cable**


- Cubierta protectora: IP65, máx.
- Para uso con bobinas Danfoss tipos AL, AM, AS, AZ, BA, BB, BD y BY
- Todas las tensiones c.a. y c.c. hasta 250 V
- Homologación según normas: CSA
- Homologación según normas:
  - RoHS 2011/65/UE
  - LVD 2014/35/UE

Tamaño del conector para cable	Descripción	Tipos de bobinas compatibles	Código
DIN 18	Conector para cable (forma A)	AL, AM, AS, AZ, BA, BB, BD y BY	<b>042N0178</b>

**Datos técnicos**


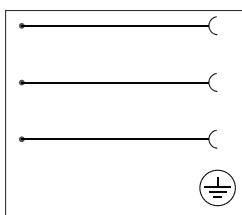
<b>Diseño</b>	Norma EN 175301-803 (forma A)	
<b>Prensaestopas</b>	PG 11	
<b>Polos</b>	2 + PE	
<b>Tensión máx.</b>	250 V c.a. / c.c.	
<b>Homologaciones</b>	CSA	
<b>Cubierta protectora</b>	IP65	
<b>Corriente de funcionamiento máx.</b>	16 A	
<b>Resistencia de contacto</b>	< 4 mΩ	
<b>Diámetro del cable</b>	Ø 6 – 8 / 8 – 10 mm	
<b>Sección del conductor</b>	1,5 mm <sup>2</sup> , máx.	
<b>Temperatura ambiente</b>	-25 – 80 °C (-13 – 176 °F)	
<b>Materiales</b>	Contactos:	CuZn, Cu/Sn chapado
	Regleta de bornes:	PA 6 GF
	Junta perfilada:	NBR
	Cuerpo:	PA 6 GF

**Dimensiones y peso**


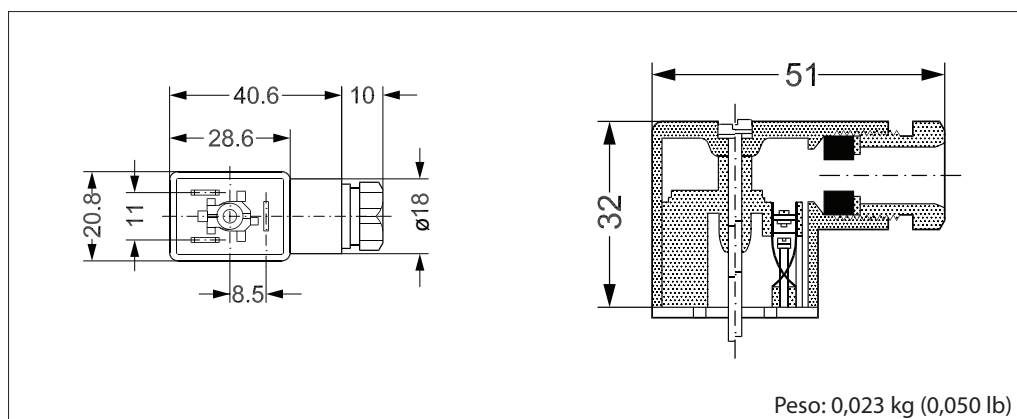
**Conector industrial**


- Cubierta protectora: IP65, máx.
- Para uso con bobinas Danfoss tipos AB y AC
- Todas las tensiones c.a. y c.c. hasta 250 V
- Homologación según normas:
  - c us
  - CSA

Tamaño del conector industrial	Descripción	Tipos de bobinas compatibles	Código
DIN 11	Conector para cable, conectores de pala de 6,3 x 0,8 mm	AB, AC	<b>042N0139</b>

**Datos técnicos**


<b>Tipo</b>	GM 209 J (negro)	
<b>Diseño</b>	DIN 43650-B	
<b>Prensaestopas</b>	PG 9	
<b>Polos</b>	2 + PE	
<b>Tensión máx.</b>	250 V c.a. / c.c.	
<b>Homologaciones</b>	CSA	
<b>Cubierta protectora</b>	IP65 (IEC 60529)	
<b>Corriente de funcionamiento máx.</b>	16 A	
<b>Resistencia de contacto</b>	< 10 mΩ	
<b>Diámetro del cable</b>	Ø 4,5 – 7 mm	
<b>Sección del conductor</b>	1,5 mm <sup>2</sup> , máx.	
<b>Temperatura ambiente</b>	-30 – 90 °C (-22 – 194 °F)	
<b>Materiales</b>	Contactos:	CuSn (chapado en estaño)
	Regleta de bornes:	PA 6 GF
	Junta plana:	NBR
	Cuerpo:	PA 6 GF

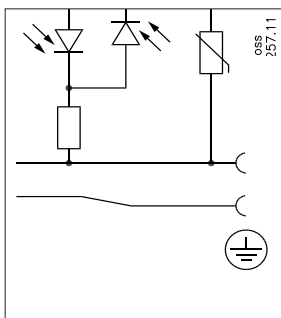
**Dimensiones y peso**


**Conector para cable  
(LED + varistor)**

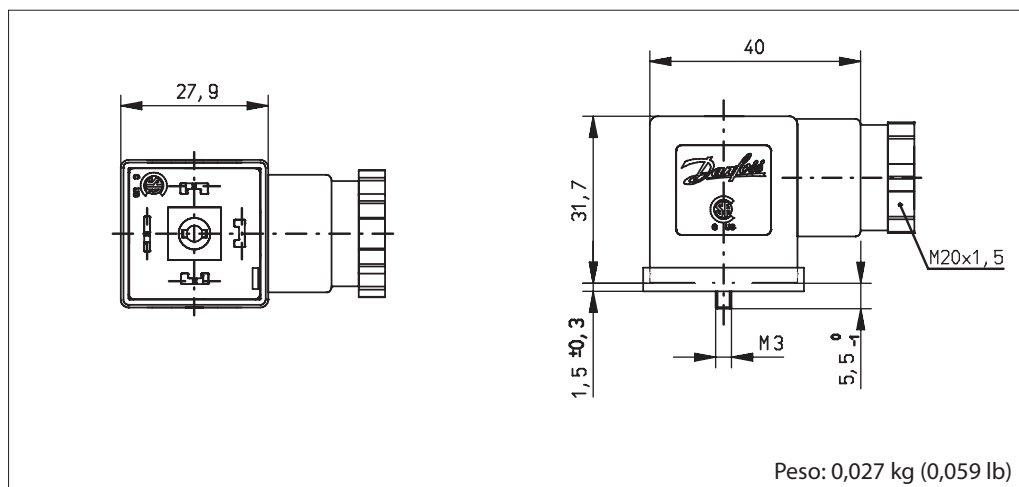

- Cubierta protectora: IP65, máx.
- Para uso con bobinas Danfoss tipos AM, AK, AL, AS, AZ, BA, BD, BB y BY
- Versiones de 24 V c.a./c.c. y 230 V c.a.
- DIN 18
- Homologación según normas: CSA
- Homologación según normas:
  - RoHS 2011/65/UE
  - LVD 2014/35/UE

Tamaño del conector para cable	Tensión		Variación de tensión	Tipos de bobinas compatibles	Color LED	Resistencia VDR <sup>1)</sup> integrada	Código
	[V AC]	[V DC]					
DIN 18	24	24	±10%	AM, AL, AS, AZ, BA, BB, BD y BY	Rojo	Sí	<b>042N0263</b>
DIN 18	230	-	±10%	AM, AL, AS, AZ, BA, BB, BD y BY	Rojo	Sí	<b>042N0265</b>

<sup>1)</sup> Ofrece protección frente a picos de tensión.

**Datos técnicos**


<b>Diseño</b>	Norma EN 175301-803 A	
<b>Consumo de potencia</b>	5 mA, máx.	
<b>Homologación</b>	CSA	
<b>Cubierta protectora</b>	IP65 (IEC 60529)	
<b>Corriente de funcionamiento máx.</b>	Contacto de cierre de 1,5 A	
<b>Resistencia de contacto</b>	≤ 4 mΩ	
<b>Protección contra polaridad incorrecta</b>	Sí	
<b>Diámetro del cable</b>	6 – 8 y 8 – 10 mm	
<b>Sección del conductor</b>	1,5 mm <sup>2</sup> , máx.	
<b>Temperatura ambiente</b>	-25 – 60 °C (-13 – 140 °F)	
<b>Materiales</b>	Contactos:	CuZn, Cu/Sn chapado
	Regleta de bornes:	PA 6 + 30 % FG (negro)
	Junta plana:	NBR (sin sustancias LABS)
	Cuerpo:	PA 6
	Soporte del cable:	PA 6,6 + 50 % FG P 7,5 (negro)

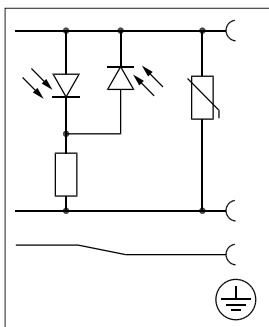
**Dimensiones y peso**


**Conector industrial  
(LED + varistor)**

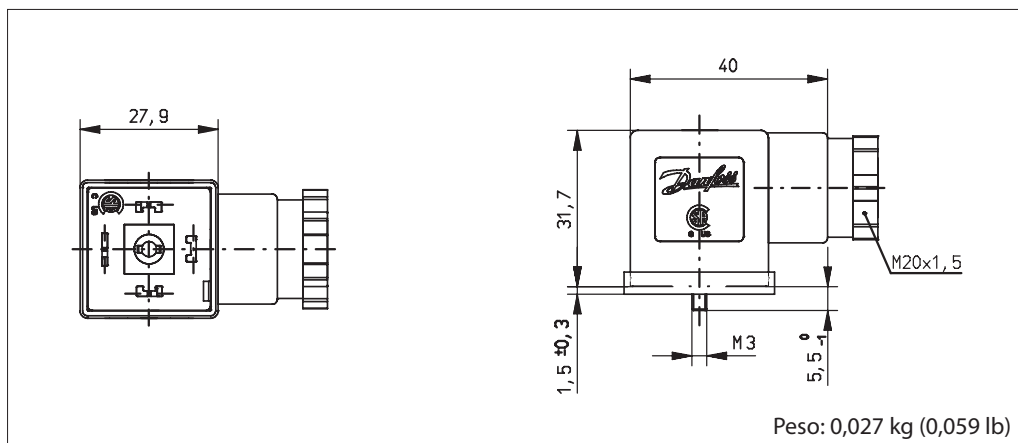

- Cubierta protectora: IP65, máx.
- Para uso con bobinas Danfoss tipos AB y AC
- 24 V c.a.
- Homologación según normas: CSA
- Homologación según normas:
  - RoHS 2011/65/UE
  - LVD 2014/35/UE

Conector industrial, tamaño	Tensión		Tipos de bobinas compatibles	Color LED	Resistencia VDR <sup>1)</sup> integrada	Código
	[V AC]	[V DC]				
DIN 11	24	24	AB, AC	Rojo	Sí	<b>042N0267</b>

<sup>1)</sup> Ofrece protección frente a picos de tensión.

**Datos técnicos**


<b>Diseño</b>	Formato industrial	
<b>Variación de la tensión de alimentación</b>	±10 %	
<b>Consumo de potencia</b>	5 mA, máx.	
<b>Homologación</b>	CSA	
<b>Cubierta protectora</b>	IP65 (IEC 60529)	
<b>Corriente de funcionamiento máx.</b>	Contacto de cierre de 1,5 A	
<b>Resistencia de contacto</b>	≤ 4 mΩ	
<b>Protección contra polaridad incorrecta</b>	Sí	
<b>Diámetro del cable</b>	5 – 6 y 6 – 9 mm	
<b>Sección del conductor</b>	1 mm <sup>2</sup> , máx.	
<b>Temperatura ambiente</b>	-25 – 60 °C (-13 – 140 °F)	
<b>Materiales</b>	Contactos:	CuZn, Cu/Sn chapado
	Regleta de bornes:	PA 6 + 30 % FG (negro)
	Junta plana:	NBR (sin sustancias LABS)
	Cuerpo:	PA 6
	Soporte del cable:	PA 6,6 + 50 % FG P 7,5 (negro)

**Dimensiones y peso**


**Electrónica universal**  
**Temporizador múltiple, tipo**  
**ET 20 M**



- Ajustes externos
- Diseño ligero y compacto
- Temporización externa ajustable de 1 a 45 minutos, con tiempo de apertura de 1 a 15 segundos
- Un temporizador de estado sólido ajustado con bobinas de tensiones entre 24 y 240 V c.a.
- Diodos indicadores
- Unidad integral
- Función de cancelación manual (botón de prueba)

Tipo	Tensión [V]	Tipos de bobinas compatibles	Código
BA024A	24 – 240	AL, AM, AS, AZ, BA, BD, BB	042N0185

**Datos técnicos**

Tipo	ET 20 M
Tensión	24 – 240 V c.a. / 50 – 60 Hz
Potencia nominal	20 W, máx.
Cubierta protectora	IP00 o IP65 con conector para cable
Conexión eléctrica	Conector DIN (norma DIN 43650-A)
Rango de temperatura ambiente de funcionamiento	-10 – 50 °C
Funcionamiento	Arranque mediante impulso
Intervalo del temporizador	0 – 45 min
Temporizador “activado”	0 – 15 s

**Dimensiones y peso**

