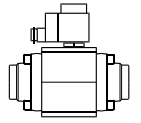


# Installation Guide

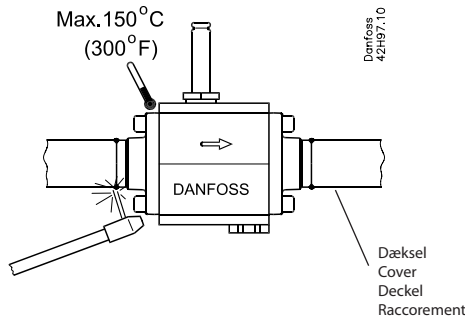
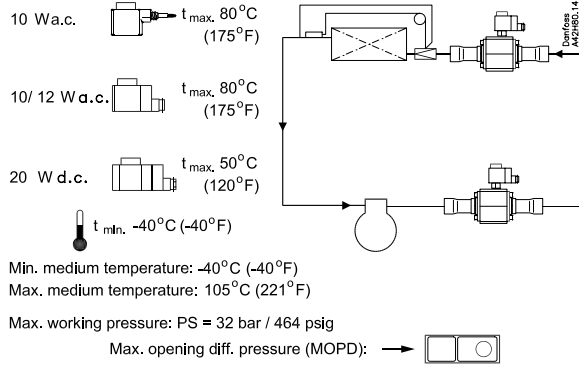
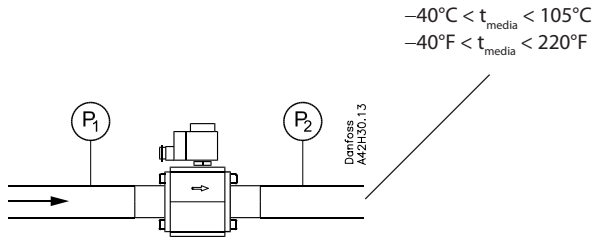
## Solenoid valves for ammonia EVRA 32 / EVRA 40



032R9532

032R9532

Kølemidler/ Refrigerants/ Kältemittel/ Réfrigérants/Köldmedier: R717, HCFC, HFC



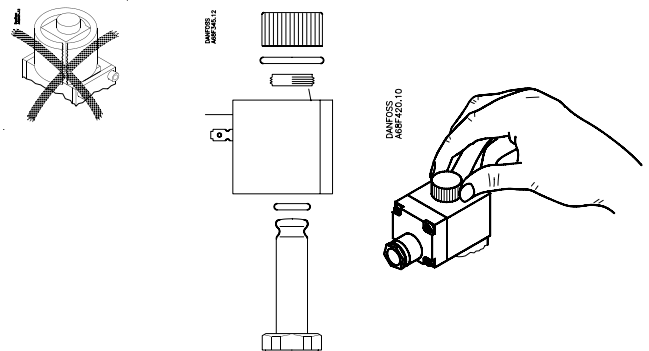
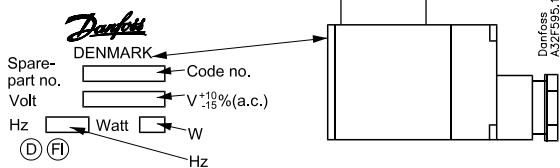
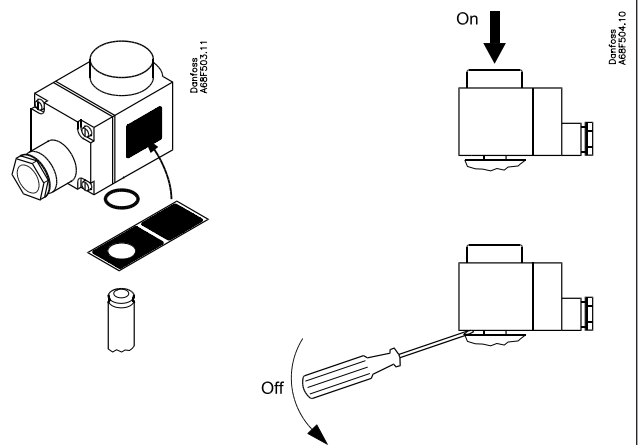
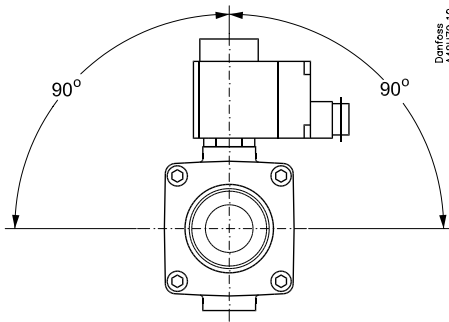
Dækselmateriale P285QH EN 10222-4. Ventilen skal indbygges spændingsløst i rørsystemet, og montagen må kun ske med kvalificeret personale og processer. Efter sammenføijningen bør ventilen overfladebehandles for at undgå korrosion.

Cover material P285QH EN 10222-4. Installation is to be carried out with qualified personnel and processes only. After welding, the valve should be surfaced to be corrosion-proof.

Deckelmateriale P285QH EN 10222-4. Der Einbau des Ventils muß im Leitungssystem spannungsfrei erfolgen und nur mit qualifiziertem Personal und Prozeß ausgeführt werden. Um Korrosion zu verhindern, ist nach dem Schweißen eine Oberflächenbehandlung auszuführen.

Les tubes de raccordement sont en acier type P 285 QH EN 10222-4. L'installation doit être réalisée suivant la procédure en vigueur, par du personnel qualifié. Après soudage les raccords doivent être protégés contre la corrosion.

Lock/Anslutning, material P285QH EN 10222-4. Ventilen skall inmonteras i spänningslöst tillstånd i rørsystemet och monterat får endast ske av behörig personal enligt anvisningarna. Efter inmonteringen bör ventilen ytbehandlas för att skydda mot korrosion.



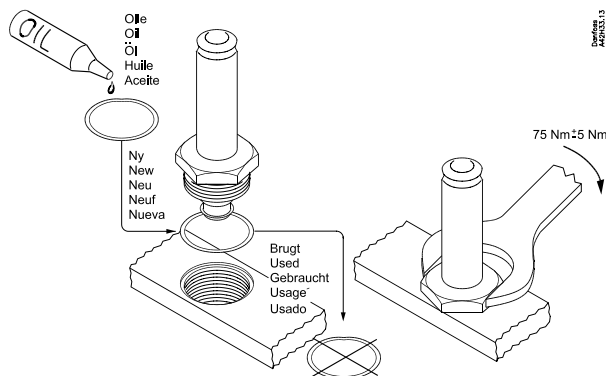
Pakning skal skiftes, hvis ventilen adskilles.

The gasket must be replaced if the valve is dismantled.

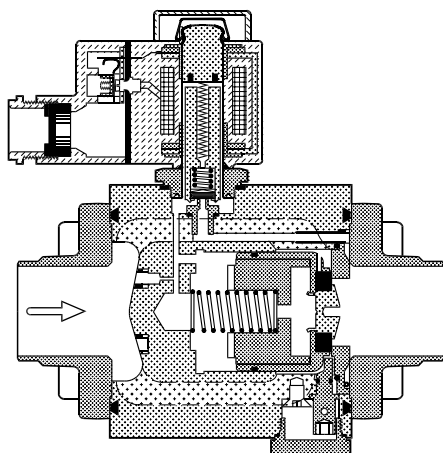
Bei der Demontage des Ventils, muß die Dichtung ausgewechselt werden.

Changer le joint chaque fois que la vanne est démontée.

Packning skall bytas om ventilen tas isär.

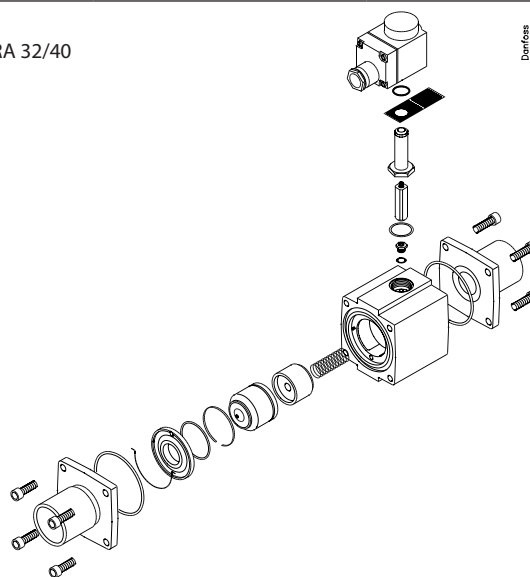


EVRA 32/40

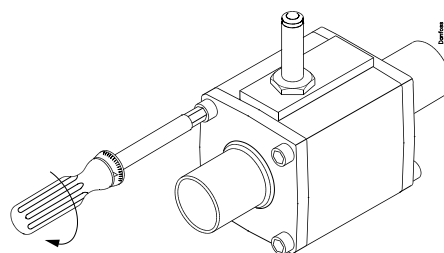
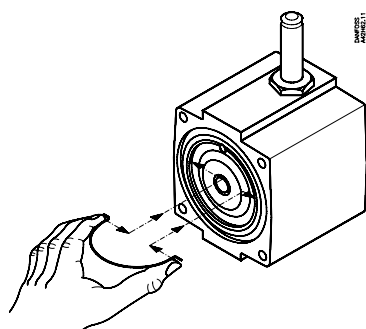
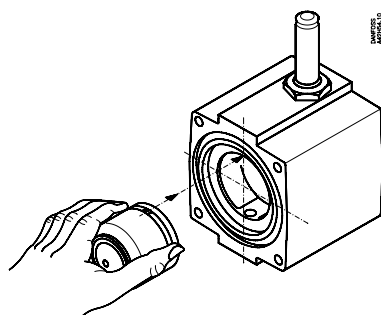


Danfoss  
A42H86.10

EVRA 32/40



Danfoss  
A42H86.10



30 ± 3 Nm

**Dansk**

Service på ventilen må ikke udføres, mens ventilen er under tryk.

Der bør kun anvendes originale Danfoss reservedele.

Al service og montage må kun udføres af autoriseret personale

**English**

Do not carry out service when internal pressure is present in the valve.

Use only original Danfoss spare parts.

Only authorized personnel is to carry out all service and installation

**Deutsch**

Service darf nicht ausgeführt werden, wenn das Ventil unter Druck ist.

Nur originale Danfoss Ersatzteile verwenden.

Service und Installation darf nur von autorisiertem Personal ausgeführt werden.

**Français**

Ne pas démonter la vanne si celle-ci est sous pression

Utiliser uniquement des pièces détachées Danfoss

Ces vannes ne doivent être démontées que par du personnel autorisé.

**Svenska**

Service på ventilen får inte utföras när ventilen är under tryck.

Använd alltid Danfoss original reservedelar.

All service och montage får endast utföras av behörig personal.

[www.danfoss.com/ir](http://www.danfoss.com/ir)

Danfoss can accept no responsibility for possible errors in catalogues, brochures and other printed material. Danfoss reserves the right to alter its products without notice. This also applies to products already on order provided that such alterations can be made without consequential changes being necessary in specifications already agreed. All trademarks in this material are property of the respective companies. Danfoss and the Danfoss logotype are trademarks of Danfoss A/S. All rights reserved.