

Folleto técnico

Válvulas de regulación de accionamiento manual

Tipos REG-SA y REG-SB



Las válvulas REG-SA y REG-SB son válvulas de regulación de accionamiento manual de paso recto y paso en ángulo, las cuales, en posición cerrada, actúan como válvulas de cierre convencionales.

Las válvulas están disponibles en dos versiones diferentes (REG-SA y REG-SB), destinadas al uso con fines de regulación en líneas de líquido y expansión.

Estas válvulas están diseñadas para cumplir los estrictos requisitos de calidad asociados a las instalaciones de refrigeración industrial y especificados por los organismos de homologación internacionales, así como para ofrecer unas condiciones de flujo favorables y unas características lineales precisas.

Las válvulas REG-SA y REG-SB incluyen una caperuza y un asiento interno que permite sustituir el sello del eje mientras la válvula se encuentra operativa (es decir, presurizada).

Características

- Aptas para HCFC, HFC, R-717 (amoníaco), R-744 (CO₂), propano, butano, isobutano y etano. Aplicaciones de bomba de calor R717 y propileno con junta tórica sustituida.
- Concepto modular:
 - Cada carcasa de válvula está disponible con varios tipos de conexión y en tamaños diferentes.
 - Las válvulas REG-SA y REG-SB se pueden convertir en cualquier otro producto de la plataforma SVL Flexline™ (válvula de cierre, válvula de retención y cierre, válvula de retención o filtro) con sólo sustituir la pieza superior completa.
- La revisión de las válvulas resulta rápida y sencilla. Sustituir la pieza superior es fácil y no requiere soldaduras.
- Están diseñadas para garantizar una regulación óptima.
- El asiento interno permite sustituir el sello del eje mientras la válvula se encuentra operativa (es decir, presurizada).
- Pueden desmontarse fácilmente a la hora de realizar inspecciones y posibles reparaciones.
- Versiones de cuello largo (DN 15 a DN 40) para sistemas aislados disponibles en el catálogo de piezas.
- Presión máxima de trabajo: 52 barg (754 psig).
- Rango de temperatura: De -60 a +150 °C (de -76 a +302 °F).
- Cuando están cerradas, actúan como válvulas de cierre convencionales.
- La carcasa y el casquillo están fabricados en acero para bajas temperaturas, de acuerdo con los requisitos de la Directiva de equipos a presión y de otros organismos de homologación internacionales.
- La capacidad exacta y la configuración de la válvula se pueden calcular para todos los refrigerantes empleando la herramienta Coolselector® 2 (software de cálculo y selección de Danfoss).
- Clasificación: DNV, CRN, BV, EAC, etc. Para obtener una lista actualizada con las homologaciones de los productos, póngase en contacto con su distribuidor local de Danfoss.

Diseño
Carcasa

Incluyen la carcasa SVA con paso en ángulo o recto estándar, lo que permite instalar otros accesorios de la plataforma SVL.

Dicha carcasa está fabricada en acero especial resistente a bajas temperaturas.

Conexiones

Se encuentran disponibles con las siguientes conexiones:

- Boquilla para soldar de acero DIN (EN 10220) – DN 10-65 ($\frac{3}{8}$ -2½ in)
- Boquilla para soldar de acero ANSI (B 36.10, calibre 80) – DN 10-40 ($\frac{3}{8}$ -1½ in)
- Boquilla para soldar de acero ANSI (B 36.10, calibre 40) – DN 50-65 (2-2½ in)
- Boquilla para soldar de acero GOST (8734-75 + 8732-78) – DN 10 - 65 ($\frac{3}{8}$ - 2½ in.)
- Manguito para soldar de acero ANSI (B 16.11) – DN 15-40 (½-1½ in)
- Conexión roscada hembra (FPT) NPT de acero ANSI/ASME (B 1.20.1) – DN 15-32 (½-1¼ in)

Cono

Existen dos versiones distintas: las válvulas REG-SA (que incluyen un cono de tipo A) y las válvulas REG-SB (con un cono de tipo B). El diseño del cono de tipo A está destinado a las líneas de expansión, mientras que el del cono de tipo B resulta ideal para aplicaciones de regulación (por ejemplo, como parte de las líneas de líquido).

El diseño del cono de la válvula está pensado para garantizar una regulación óptima y ofrecer un amplio rango de regulación. Es muy sencillo obtener la capacidad adecuada independientemente del refrigerante que se utilice. El anillo de sellado del cono consigue un sellado perfecto aplicando una fuerza de cierre mínima.

El cono de la válvula puede girar sobre el eje, lo que evita que se produzca fricción entre el cono y el asiento durante la apertura y el cierre de la válvula.

Eje

El eje está fabricado en acero inoxidable pulido, un material idóneo de cara al sellado con juntas tóricas.

Prensaestopas (REG-SA y REG-SB)

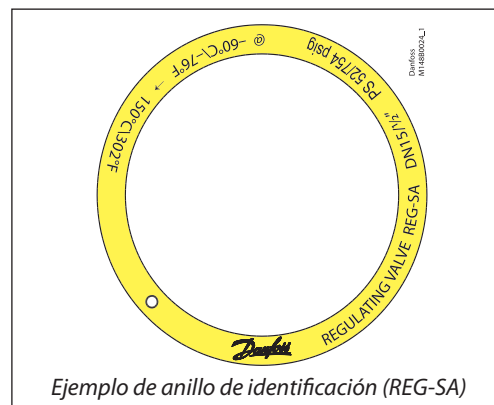
El prensaestopas garantiza una estanqueidad perfecta en todo el rango de temperaturas de funcionamiento: de -60 a +150 °C (de -76 a +302 °F). Los prensaestopas incorporan un anillo rascador para evitar la entrada de suciedad y hielo en ellos.

Instalación

Instale la válvula con el eje en posición vertical y orientado hacia arriba o en posición horizontal. El caudal debe dirigirse hacia el cono.

Se trata de válvulas diseñadas para soportar una presión interna elevada. Sin embargo, el sistema de tuberías debería diseñarse en general de tal forma que se eviten las acumulaciones de líquido y se reduzca el riesgo asociado a la presión hidráulica generada por la expansión térmica.

Si desea obtener más información, consulte las instrucciones de las válvulas REG-SA y REG-SB.



Ejemplo de anillo de identificación (REG-SA)

Directiva de equipos a presión (DEP)

Las válvulas REG están homologadas según los requisitos de la norma europea especificada en la Directiva de equipos a presión y poseen marcado CE.



Válvulas REG-SA y REG-SB			
Diámetro interior nominal	DN ≤ 25 mm (1 in)	DN 32-80 mm (1¼-3 in)	DN 100-125 mm (4-5 in)
Homologadas para	Fluidos pertenecientes al grupo I		
Categoría	Artículo 3, párrafo 3	II	III

Datos técnicos

- **Refrigerantes**
Aptas para HCFC, HFC, R-717 (amoníaco), R-744 (CO₂), propano, butano, isobutano y etano. Aplicaciones de bomba de calor R717 y propileno con junta tórica sustituida.
- **Rango de temperatura**
De -60 a +150 °C (de -76 a +302 °F).
- **Presión de trabajo máxima**
52 barg (754 psig).
- **Coefficientes de flujo**
Los coeficientes de flujo (k_v) de las válvulas completamente abiertas varían entre 0,15 y 80 m³/h, dando lugar a unos valores de C_v entre 0,17 y 92,5 gal (US)/min.

Cálculo y selección
Introducción

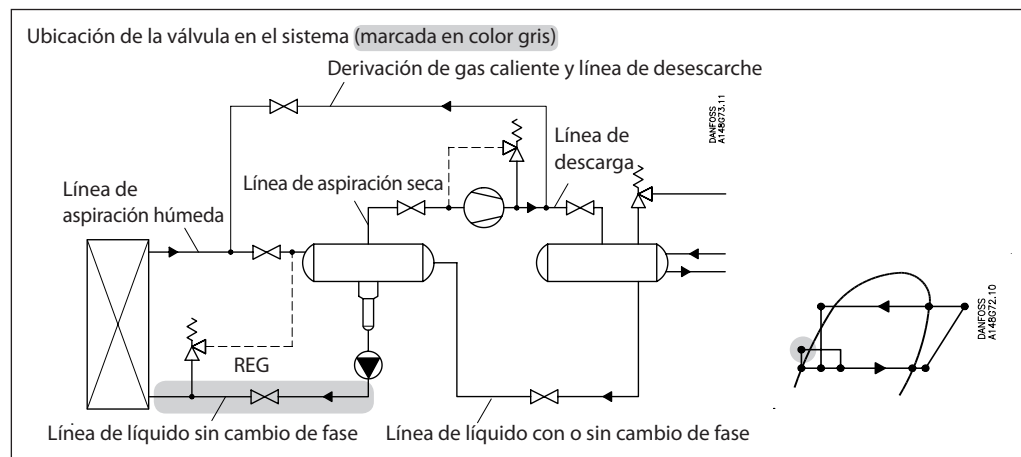
En las plantas de refrigeración, las válvulas de regulación de accionamiento manual se emplean principalmente para regular el flujo de refrigerante en las líneas de líquido. No obstante, estas válvulas también pueden utilizarse como válvulas de expansión. El procedimiento de cálculo varía notablemente en función de la aplicación.

“Flujo normal” es el término que se usa para describir el caso general en el que el caudal que atraviesa la válvula es directamente proporcional a la raíz cuadrada de la caída de presión existente a través de esta e inversamente proporcional a la raíz cuadrada de la densidad del refrigerante (ecuación de Bernoulli).

Esta relación entre el flujo másico, la caída de presión y la densidad es válida para la mayoría de aplicaciones de las válvulas en las que se emplean refrigerantes y salmueras.

El flujo normal se caracteriza por la existencia de flujo turbulento sin cambio de fase a través de la válvula. Las curvas de capacidad siguientes se basan en la suposición anteriormente indicada.

El uso de válvulas de regulación de accionamiento manual fuera del área de flujo normal reduce considerablemente su capacidad. En tales casos, se recomienda usar la herramienta Coolselector® 2 (software de cálculo y selección de Danfoss).


Dimensionamiento de una válvula de regulación de accionamiento manual para líquido

Refrigerantes líquidos: utilice las tablas para líquidos (figs. 6-10). Para otros refrigerantes y salmueras en condiciones de flujo normal (flujo turbulento), consulte las expresiones siguientes y utilice las tablas de coeficiente de flujo (figs. 1-5).

Unidades SI

Flujo másico:

$$k_v = \frac{G}{\sqrt{\rho \times 1000 \times \Delta p}} = G \times C_A \text{ [m}^3/\text{h]}$$

Flujo volumétrico:

$$k_v = \frac{\dot{V}}{\sqrt{\frac{1000 \times \Delta p}{\rho}}} \text{ [m}^3/\text{h]}$$

Unidades US

Flujo másico:

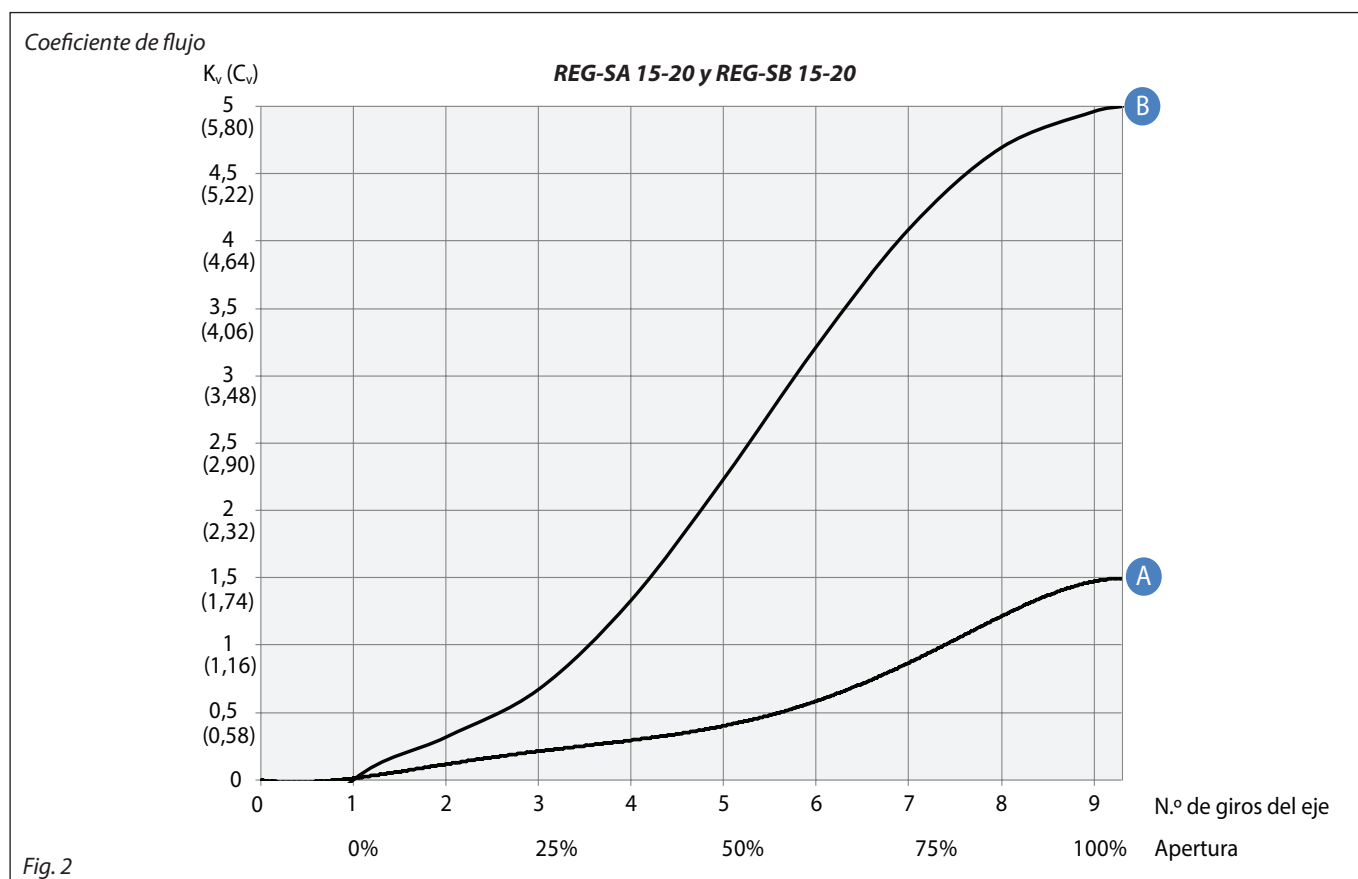
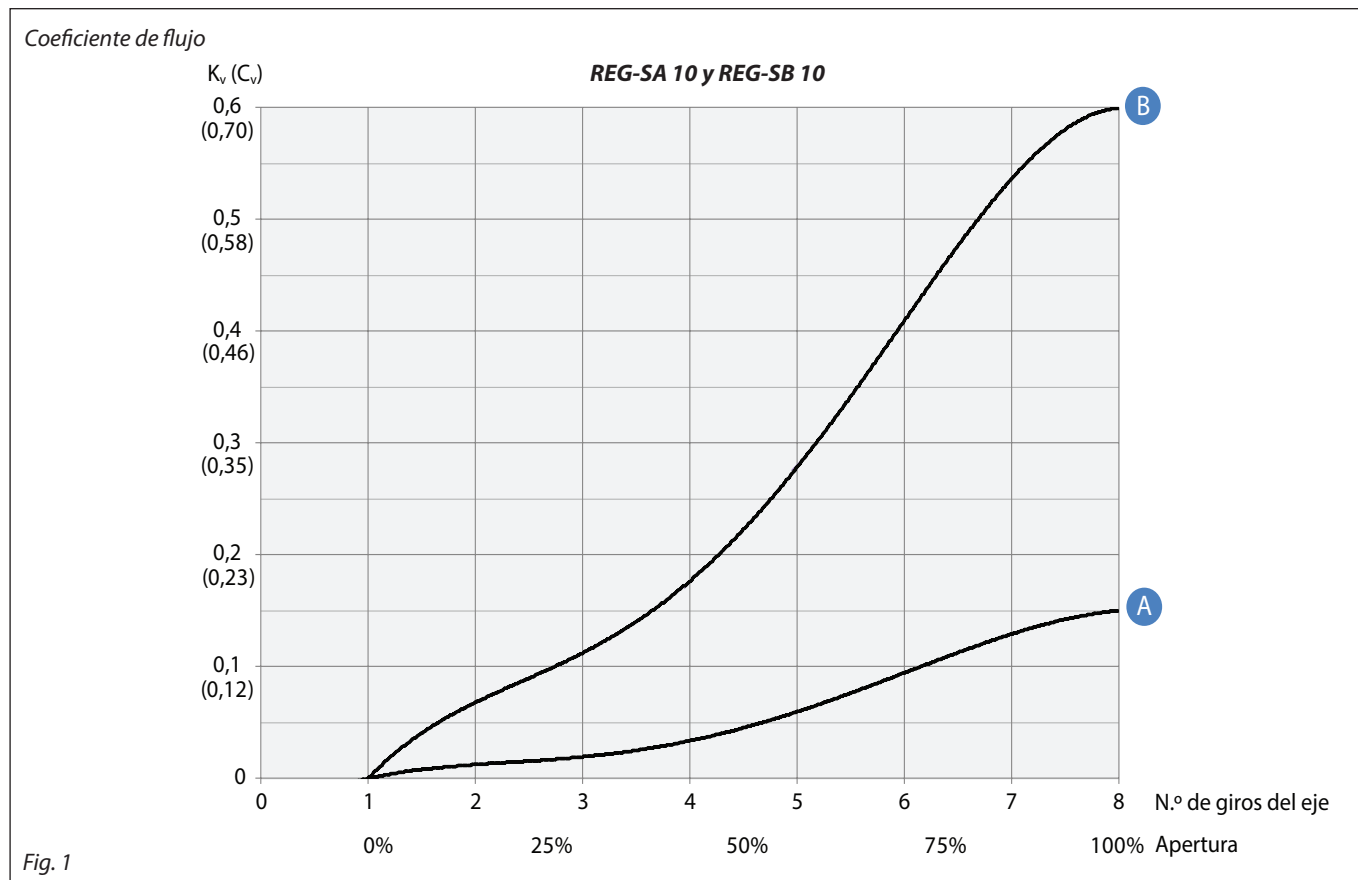
$$C_v = \frac{0,95 \times G}{\sqrt{\rho \times \Delta p}} = 31,6 \times G \times C_A \text{ [USgal/min.]}$$

Flujo volumétrico:

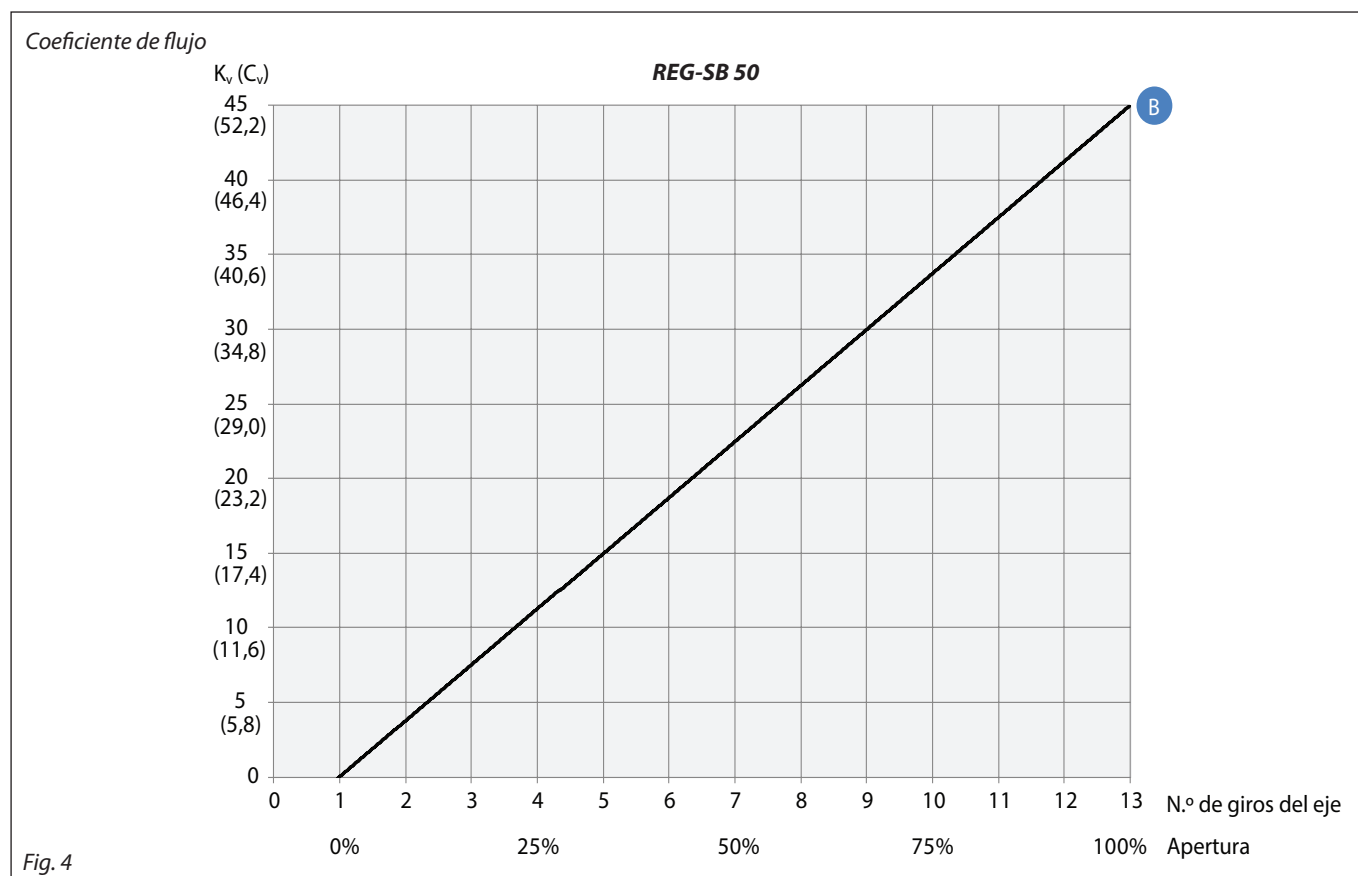
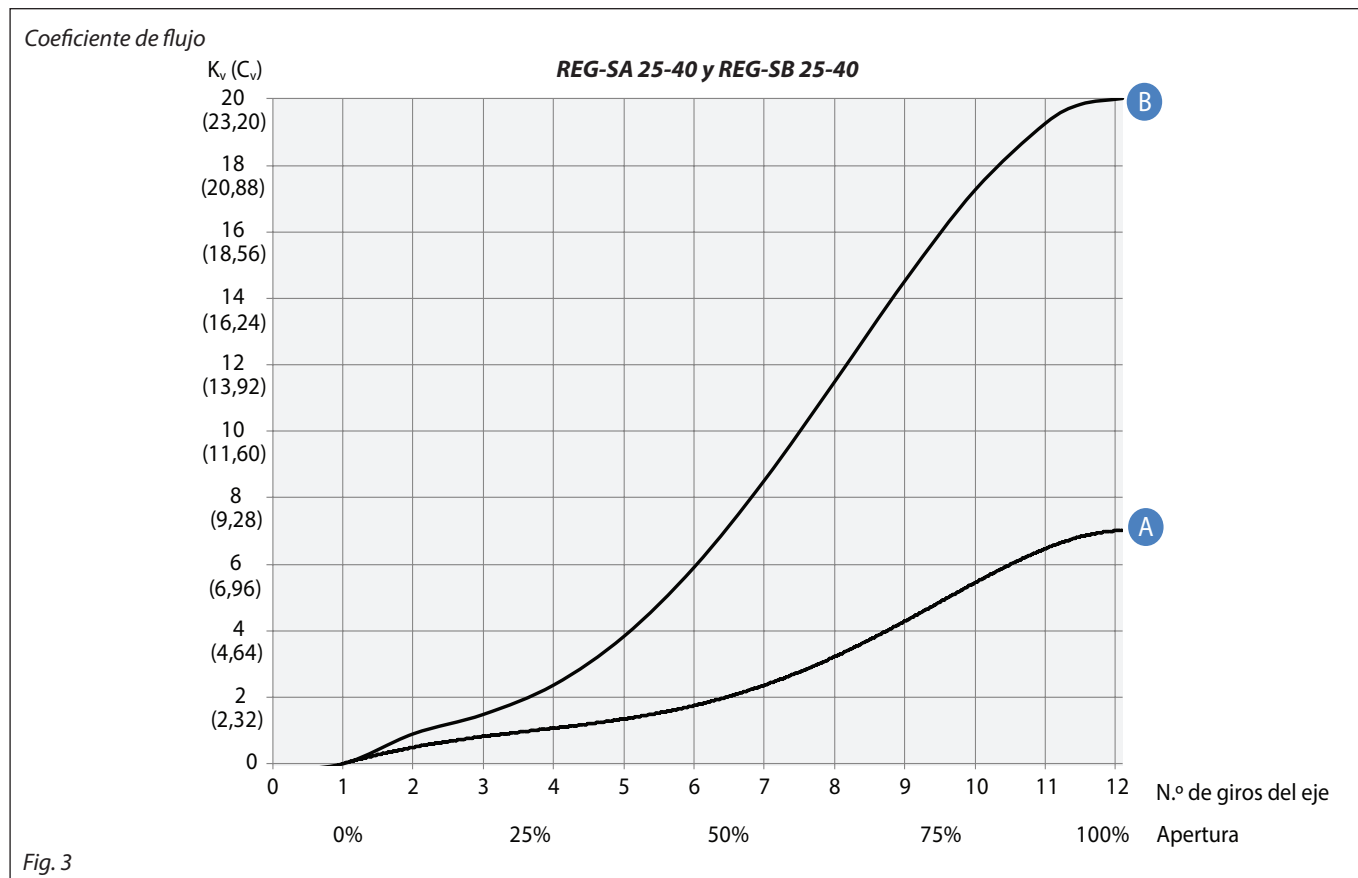
$$C_v = \frac{0,127 \times \dot{V}}{\sqrt{\frac{\Delta p}{\rho}}} \text{ [USgal/min.]}$$

k_v	[m ³ /h]	Cantidad de agua [m ³ /h] que fluye a través de una válvula en la que existe una caída de presión de 1 bar (según la norma 2173 de las asociaciones VDE/VDI).	C_v	[gal (US)/min]	Cantidad de agua [gal (US)/min] que fluye a través de una válvula en la que existe una caída de presión de 1 psi.
P_1	[bar]	Presión antes de la válvula (aguas arriba).	P_1	[psi]	Presión antes de la válvula (aguas arriba).
P_2	[bar]	Presión después de la válvula (aguas abajo).	P_2	[psi]	Presión después de la válvula (aguas abajo).
Δp	[bar]	Caída de presión real a través de la válvula ($P_1 - P_2$).	Δp	[psi]	Caída de presión real a través de la válvula ($P_1 - P_2$).
G	[kg/h]	Flujo másico a través de la válvula.	G	[lb/min]	Flujo másico a través de la válvula.
\dot{V}	[m ³ /h]	Flujo volumétrico a través de la válvula.	\dot{V}	[gal (US)/min]	Flujo volumétrico a través de la válvula.
ρ	[kg/m ³]	Densidad del refrigerante antes de la válvula.	ρ	[lb/ft ³]	Densidad del refrigerante antes de la válvula.
C_A		Factor de cálculo (consulte la fig. 11).	C_A		Factor de cálculo (consulte la fig. 11).

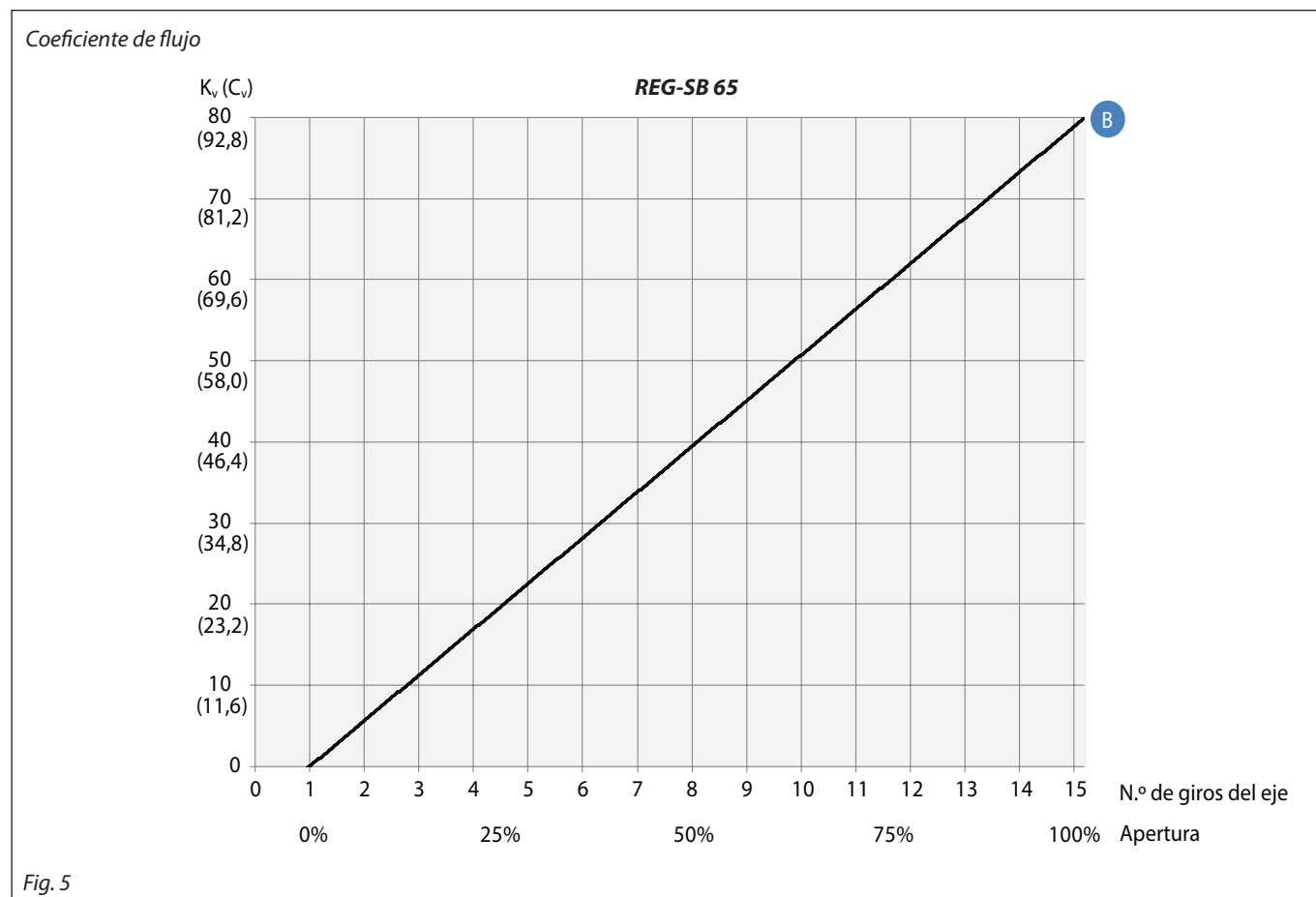
Cálculo y selección



Cálculo y selección (continuación)



Cálculo y selección (continuación)



Cálculo y selección
(continuación)

R-717 (líquido); densidad: 670 kg/m³ [42 lb/ft³]

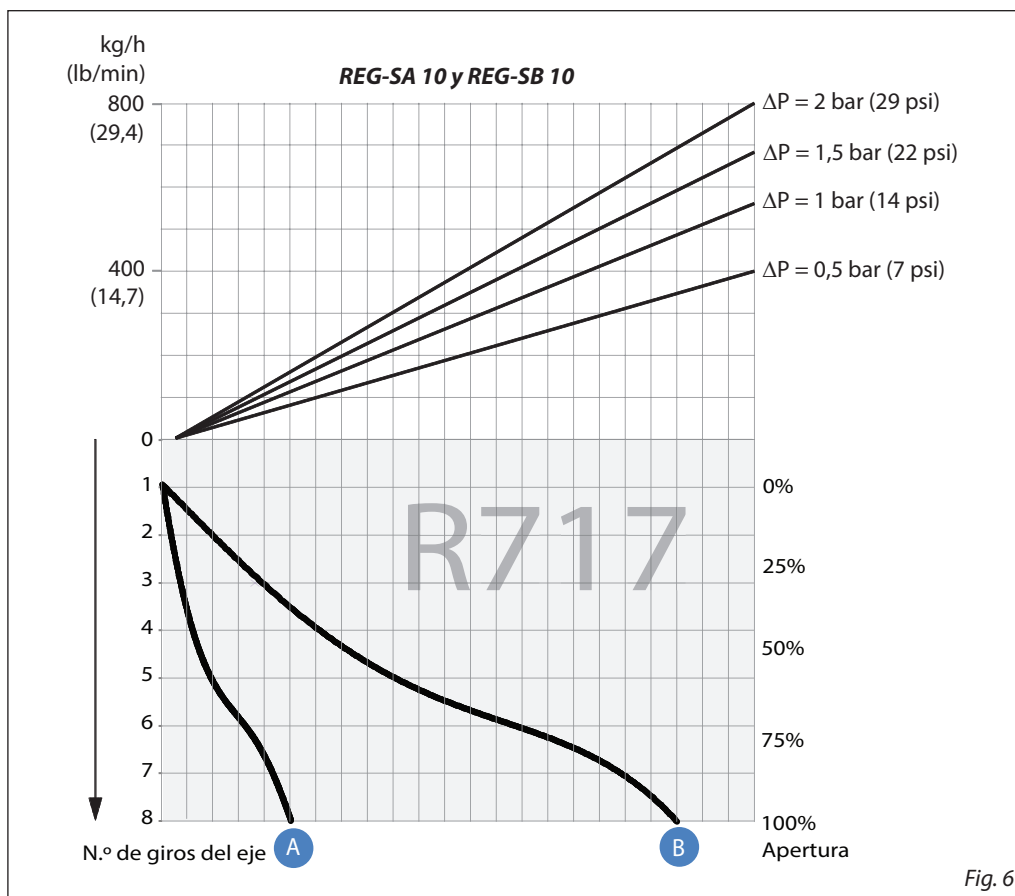


Fig. 6

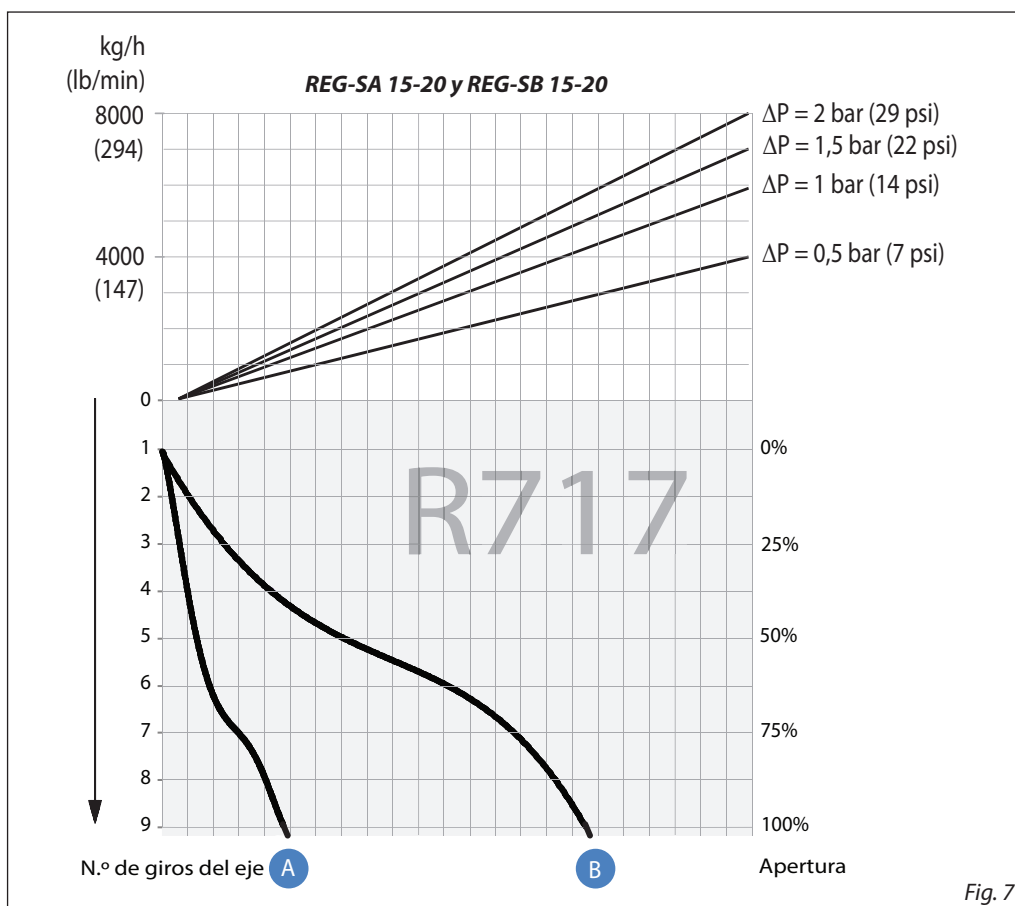


Fig. 7

Para elegir el tamaño de la válvula y el tipo de conexión, consulte la sección "Conexiones".

Cálculo y selección
(continuación)

R-717 (líquido); densidad: 670 kg/m³ [42 lb/ft³]

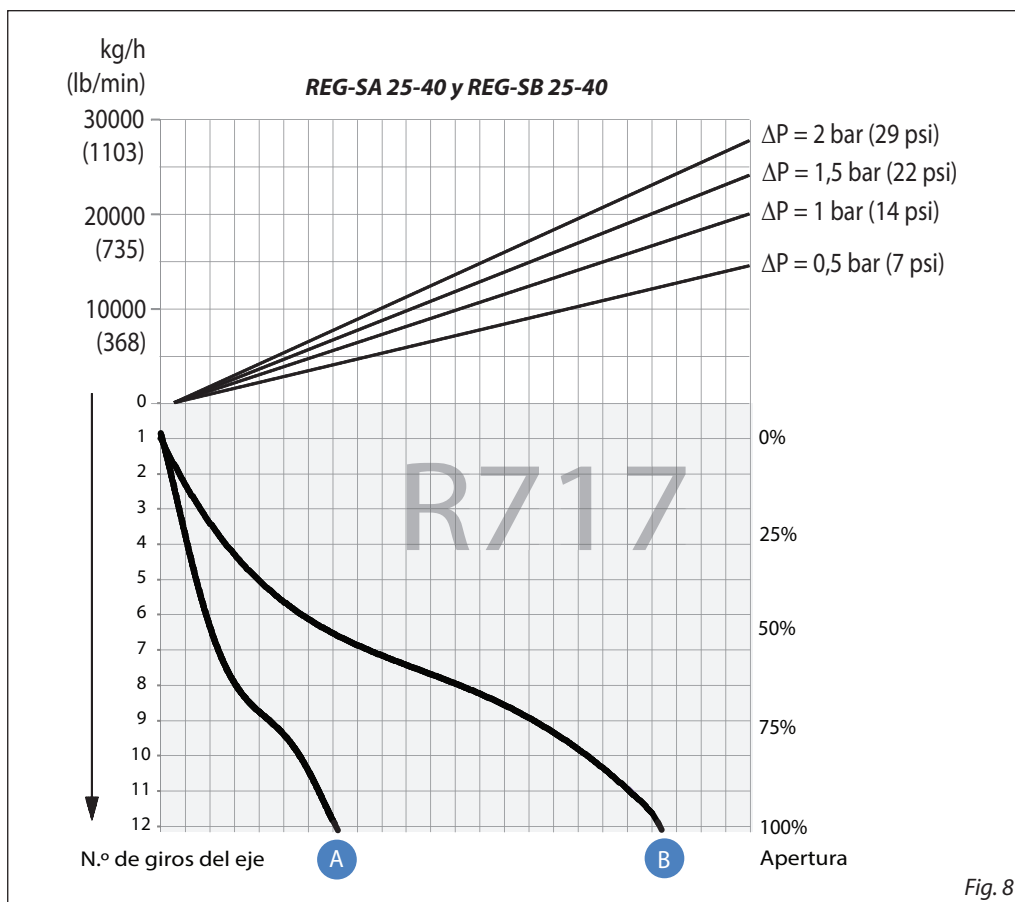


Fig. 8

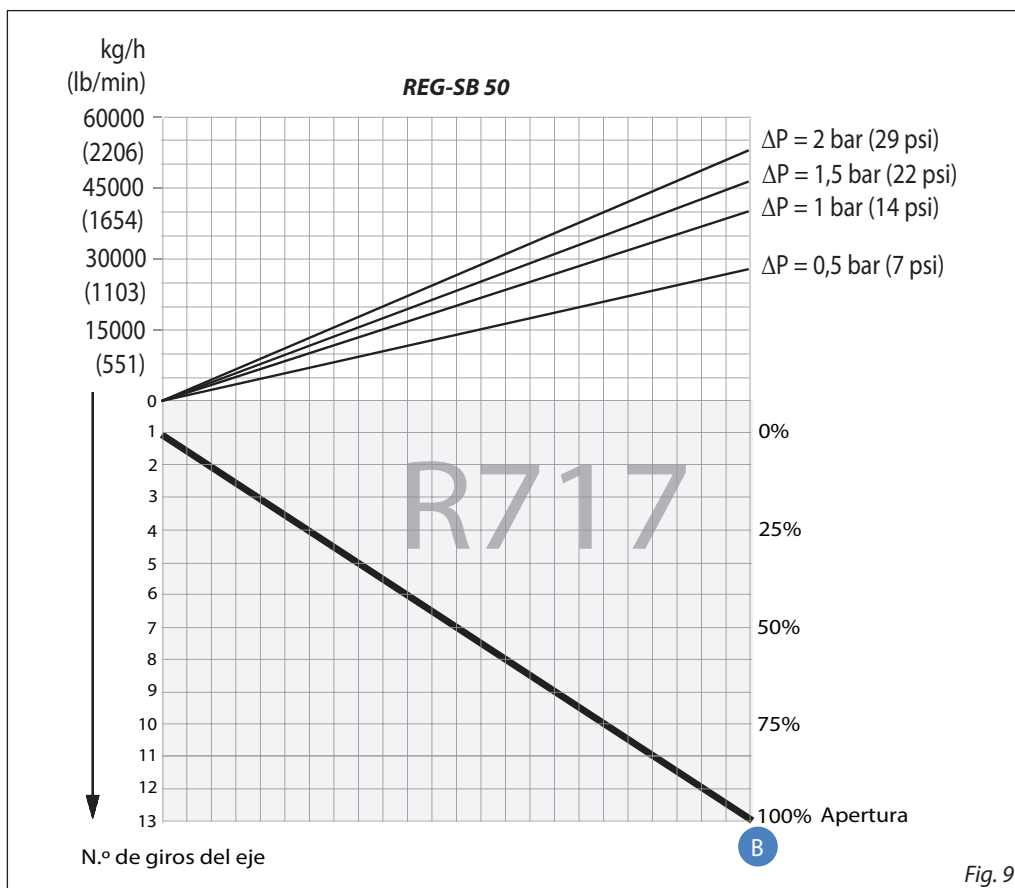
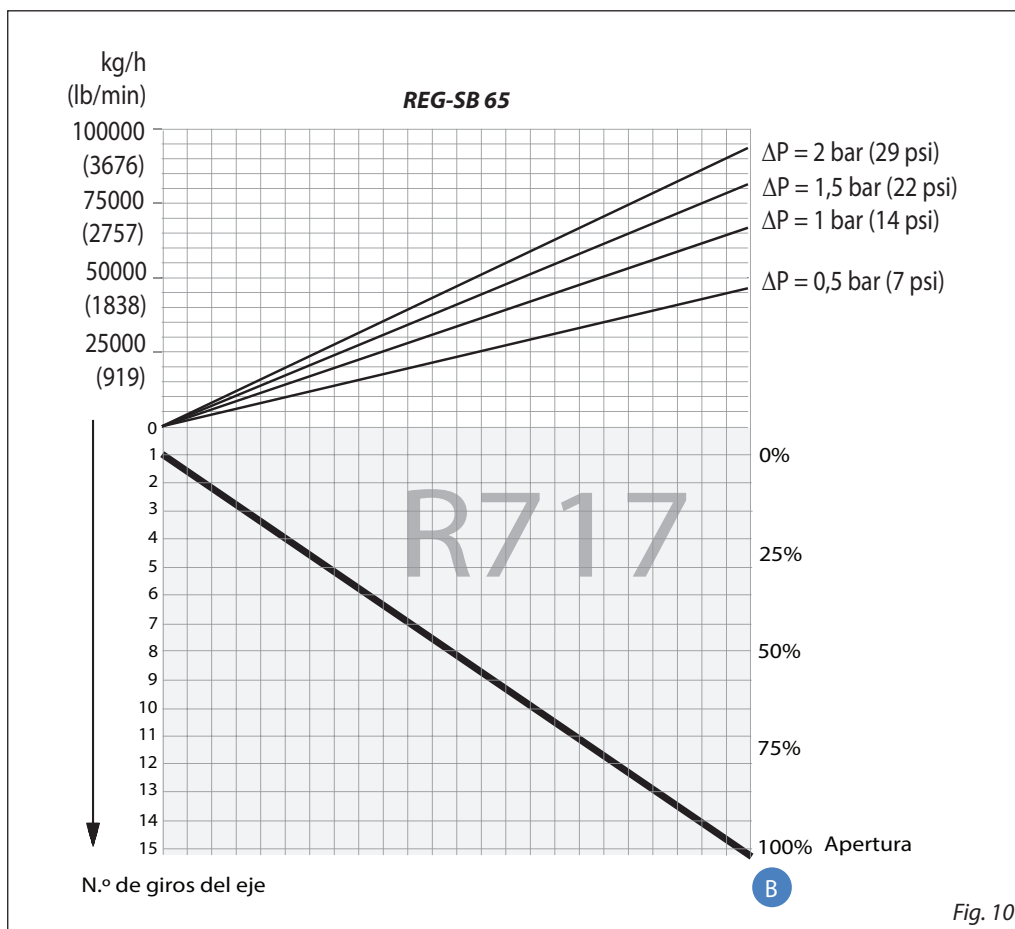


Fig. 9

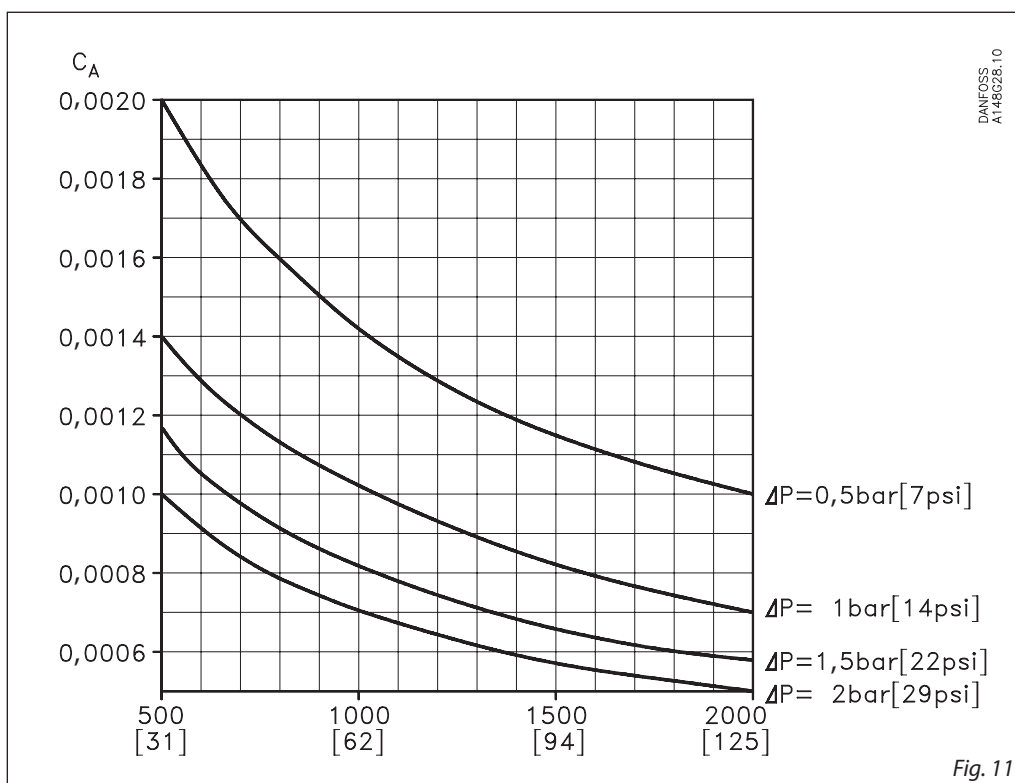
Para elegir el tamaño de la válvula y el tipo de conexión, consulte la sección "Conexiones".

Cálculo y selección
(continuación)

R-717 (líquido); densidad: 670 kg/m³ [42 lb/ft³]



Factor de cálculo C_A



Para elegir el tamaño de la válvula y el tipo de conexión, consulte la sección "Conexiones".

Cálculo y selección
Ejemplo 1

Refrigerante: R-717
 Flujo másico de refrigerante: 2200 kg/h
 Caída de presión: $\Delta p = 0,5$ bar

Si los datos anteriores se llevan al diagrama de caudal siguiente, se observa que podrían utilizarse las válvulas REG-SB 15 y 20 con cono de tipo B. Como norma general, el rango de regulación nominal debería quedar situado por debajo del 85 % del grado de apertura de la válvula. Si la línea con la flecha se cruzara con las curvas correspondientes a ambos conos se

debería seleccionar el cono de menor tamaño, siempre que el grado de apertura sea inferior al 85 %.

Este ejemplo únicamente es válido si la densidad del refrigerante es de aproximadamente 670 kg/m³ y no se producen burbujas de gas en la válvula.

Diagrama de caudal

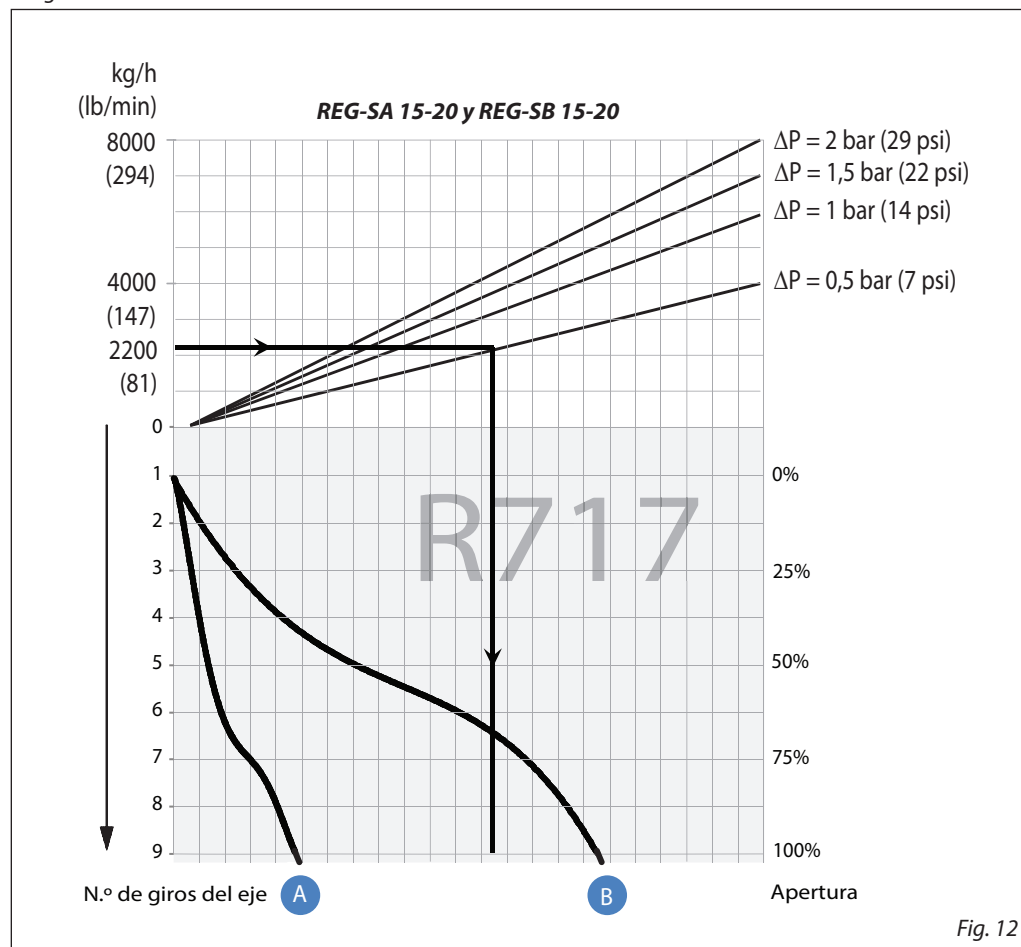


Fig. 12

Cálculo y selección
Ejemplo 2

Salmuera; densidad ρ : 1150 [kg/m³]
 Flujo másico de salmuera G: 2700 [kg/h]
 Caída de presión Δp : 0,5 [bar]

En su lugar, utilice las curvas del valor k_v (figs. 1-5) y calcule el valor k_v requerido aplicando las fórmulas indicadas en el apartado "Introducción" de esta misma sección. También puede determinar el valor k_v utilizando el factor de cálculo C_A (fig. 13) y acudiendo al diagrama de caudal correspondiente (en este caso, la fig. 14), tal como se indica en el ejemplo de cálculo siguiente.

En este ejemplo no resulta posible utilizar los diagramas de selección (figs. 6-10), ya que el refrigerante utilizado no está incluido en ellos.

Ejemplo de cálculo:

Valor k_v requerido
 $C_A = 0,00132$
 (a partir de la fig. 18)
 $k_v = C_A \times G$
 $k_v = 0,00132 \times 2700$ [kg/h]
 $= 3,56$ [m³/h]

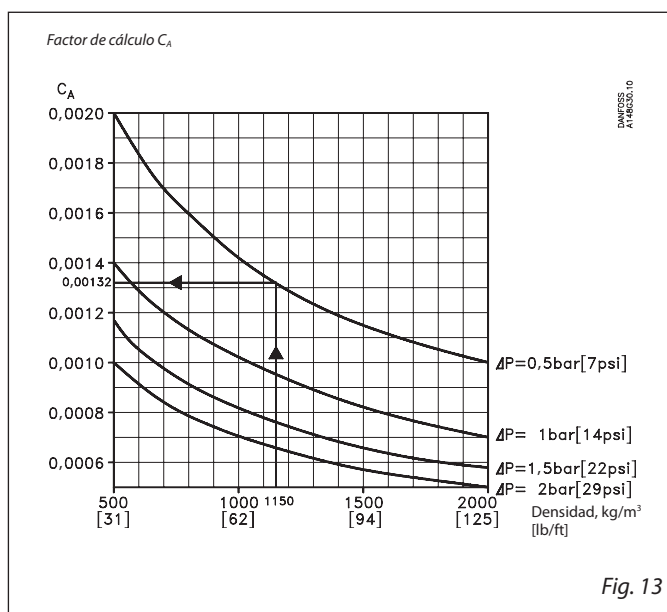


Fig. 13

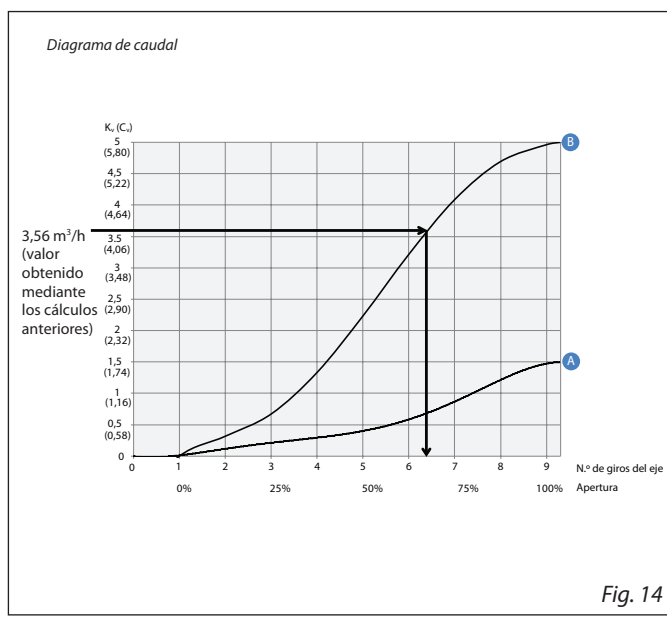
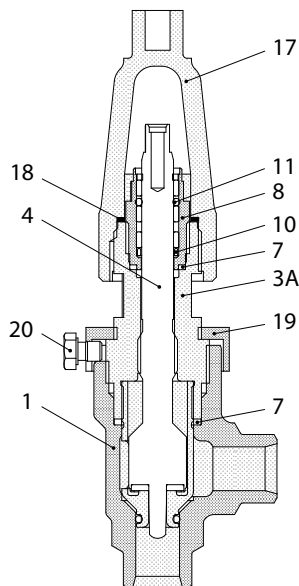


Fig. 14

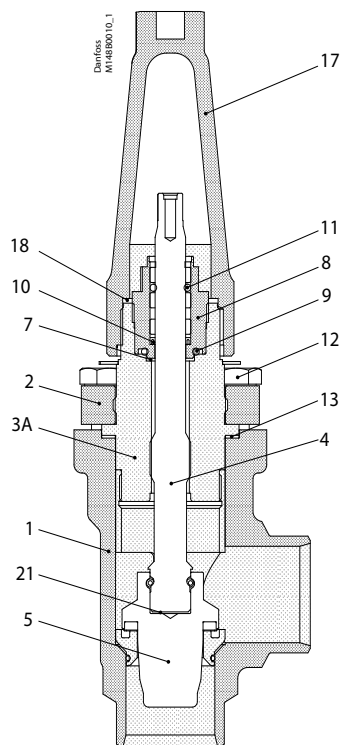
Pueden utilizarse las válvulas REG-SB 15 y REG-SB 20 con cono de tipo B.

Especificaciones de materiales

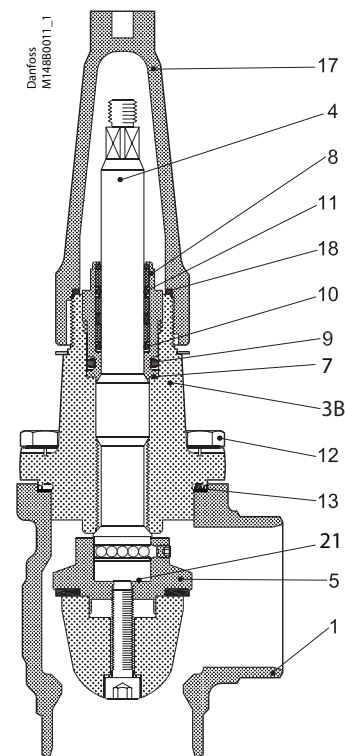
REG-SA y REG-SB 10



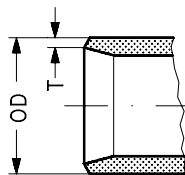
REG-SA y REG-SB 15-40



REG-SA y REG-SB 50-65



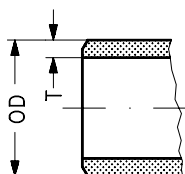
N.º	Componente	Material	EN	ISO	ASTM
1	Carcasa	Acero	G20Mn5QT, 10213-3 ----- P285QH+QT, 10222-4		LCC, A352 ----- LF2, A350
2	DN 15-40 (½-1½ in) - Casquillo (brida)	Acero	P275 NL EN10028-3		A A662
3A	DN 10-40 (¼-1½ in) - Casquillo (pieza)	Acero	11SMn30 10087	Tipo 2, R 683-9	1213 SAE J403
3B	DN 50-65 (2-2½ in) - Casquillo (brida)	Acero	P285QH+QT 10222-4		LF2 A350
4	Eje DN 10-65 (¼-2½ in)	Acero inoxidable	X8CrNiS 18-9, 17440	Tipo 17, 683/13	AISI 303
5	Cono	Acero			
7	Anillo del prensaestopas	Aluminio			
8	Prensaestopas	Acero inoxidable	X8CrNiS 18-9, 10088	Tipo 17, 683/13	AISI 303
9	Junta tórica	Cloropreno (neopreno)			
10	Anillo de teflón accionado por muelle	Teflón (PTFE)			
11	Junta tórica	Cloropreno (neopreno)			
12	Pernos	Acero inoxidable	A2-70	A2-70	Tipo 308
13	Junta	Fibra (sin amianto)			
14	Pieza inferior	Acero			
17	Tapón sellado	Aluminio			
18	Junta del tapón sellado	Nailon			
19	Tuerca de sujeción	Acero			
20	Tornillo	Acero			
21	Muelle de disco	Acero			

Conexiones
DIN


	Tamaño mm	Tamaño in	OD mm	T mm	OD in	T in	Cono
--	--------------	--------------	----------	---------	----------	---------	------

Boquilla para soldar de acero DIN (EN 10220)

REG-SA/SB	10	3/8	17,2	2,3	0,677	0,091	A y B
REG-SA/SB	15	1/2	21,3	2,3	0,839	0,091	A y B
REG-SA/SB	20	3/4	26,9	2,3	1,059	0,091	A y B
REG-SA/SB	25	1	33,7	2,6	1,327	0,103	A y B
REG-SA/SB	32	1 1/4	42,4	2,6	1,669	0,102	A y B
REG-SA/SB	40	1 1/2	48,3	2,6	1,902	0,103	A y B
REG-SB	50	2	60,3	2,9	2,37	0,11	B
REG-SB	65	2 1/2	76,1	2,9	3	0,11	B

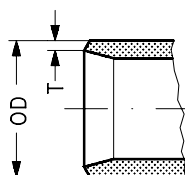
ANSI

Boquilla para soldar de acero ANSI (B 36.10, calibre 80)

REG-SA/SB	10	3/8	17,2	3,2	0,677	0,126	A y B
REG-SA/SB	15	1/2	21,3	3,7	0,839	0,146	A y B
REG-SA/SB	20	3/4	26,9	4,0	1,059	0,158	A y B
REG-SA/SB	25	1	33,7	4,6	1,327	0,181	A y B
REG-SA/SB	32	1 1/4	42,4	4,9	1,669	0,193	A y B
REG-SA/SB	40	1 1/2	48,3	5,1	1,902	0,201	A y B

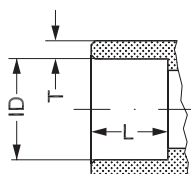
Boquilla para soldar de acero ANSI (B 36.10, calibre 40)

REG-SB	50	2	60,3	3,9	2,37	0,15	B
REG-SB	65	2 1/2	73,0	5,2	2,87	0,20	B

	Tamaño mm	Tamaño in	OD mm	T mm	OD in	T in	Cono
--	--------------	--------------	----------	---------	----------	---------	------

GOST

Boquilla para soldar de acero GOST (8734-75 + 8732-78)

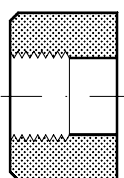
REG-SA / SB	10	3/8	14	2	0,551	0,079	A y B
REG-SA / SB	15	1/2	18	2	0,709	0,079	A y B
REG-SA / SB	20	3/4	25	2,5	0,984	0,098	A y B
REG-SA / SB	25	1	32	3	1,260	0,118	A y B
REG-SA / SB	32	1 1/4	38	3	1,496	0,118	A y B
REG-SA / SB	40	1 1/2	45	3	1,772	0,118	A y B
REG-SB	50	2	57	3,5	2,244	0,138	B
REG-SB	65	2 1/2	76,1	2,9	3	0,11	B

SOC


	Tamaño mm	Tamaño in	ID mm	T mm	ID in	T in	L mm	L in	Cono
--	--------------	--------------	----------	---------	----------	---------	---------	---------	------

Manguito para soldar de acero ANSI (B 16.11)

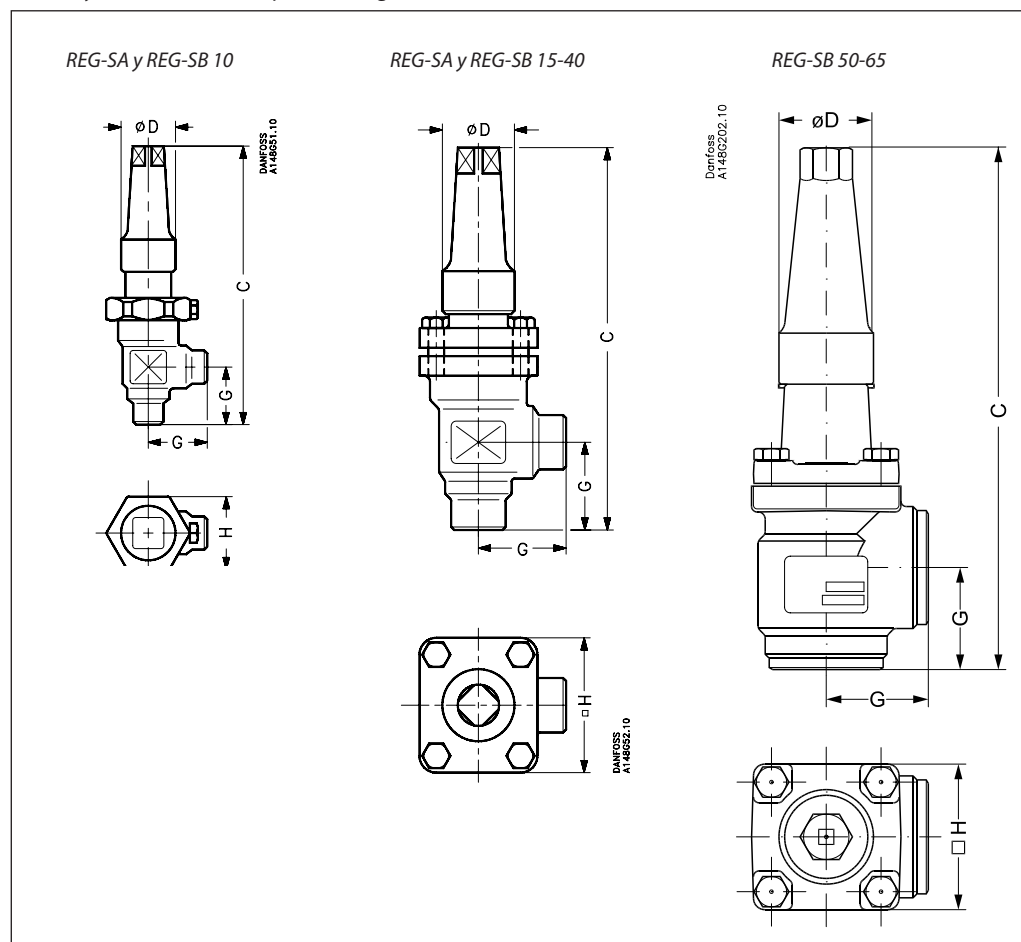
REG-SA/SB	15	1/2	21,8	6,0	0,858	0,235	10	0,39	A y B
REG-SA/SB	20	3/4	27,2	7,6	1,071	0,299	13	0,51	A y B
REG-SA/SB	25	1	33,9	7,2	1,335	0,284	13	0,51	A y B
REG-SA/SB	32	1 1/4	42,7	6,1	1,743	0,240	13	0,51	A y B
REG-SA/SB	40	1 1/2	48,8	6,6	1,921	0,260	13	0,51	A y B
REG-SB	50	2	61,2	6,2	2,41	0,24	16	0,63	B

FPT


	Tamaño mm	Tamaño in	Rosca interna	Cono
--	--------------	--------------	---------------	------

Rosca interna hembra (FPT) NPT (ANSI/ASME B 1.20.1)

REG-SA/SB	15	1/2	(1/2x14 NPT)	A y B
REG-SA/SB	20	3/4	(3/4x14 NPT)	A y B
REG-SA/SB	25	1	(1x11,5 NPT)	A y B
REG-SA/SB	32	1 1/4	(1 1/4x11,5 NPT)	A y B

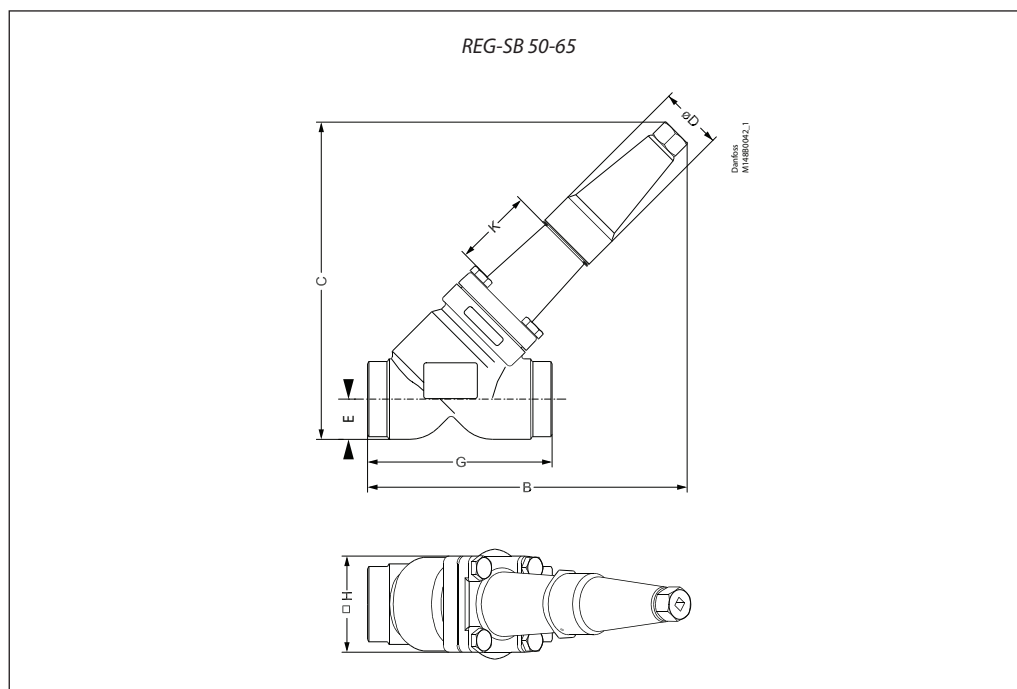
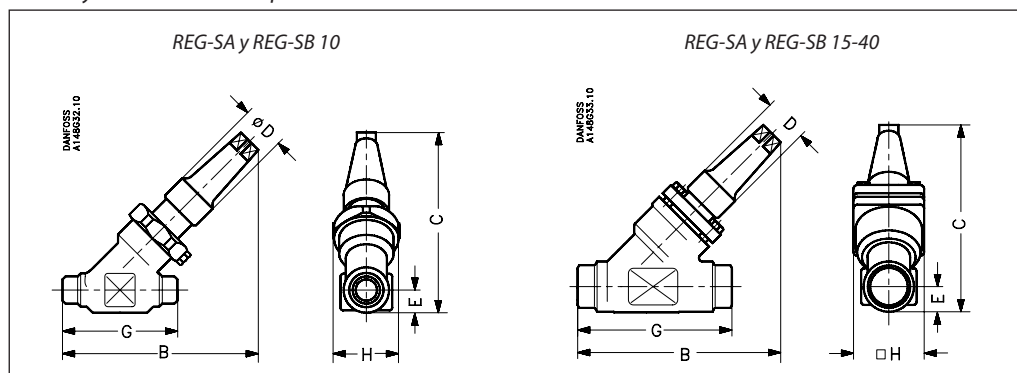
Dimensiones y pesos
REG-SA y REG-SB 10-65 con paso en ángulo


Tamaño de la válvula		C	G	ØD	□H	Peso
REG-SA/SB 10	mm	139	30	30	36	0,8 kg
REG-SA/SB (3/8)	in	5,47	1,18	1,18	1,42	1,8 lb
REG-SA/SB 15-20	mm	182	45	38	60	1,4 kg
REG-SA/SB (1/2-3/4)	in	7,17	1,77	1,50	2,36	3,1 lb
REG-SA/SB 25-40	mm	237	55	50	70	2,4 kg
REG-SA/SB (1-1/2)	in	9,33	2,17	1,97	2,76	5,3 lb
REG-SB 50	mm	315	60	50	77	3,2 kg
REG-SB (2 in)	in	12,4	2,36	1,97	3,03	7,1 lb
REG-SB 65	mm	335	70	50	90	4,8 kg
REG-SB (2 1/2 in)	in	13,19	2,76	1,97	3,54	10,6 lb
REG-SA/SB 32 SOC	mm	275	62	50	70	2,9 kg
REG-SA/SB (1 1/4 in) SOC	in	10,83	2,44	1,97	2,76	6,4 lb
REG-SA/SB 40 SOC	mm	275	62	50	70	2,9 kg
REG-SA/SB (1 1/2 in) SOC	in	10,83	2,44	1,97	2,76	6,4 lb
REG-SB 50 SOC	mm	320	65	50	77	4,1 kg
REG-SB (2 in) SOC	in	12,60	2,56	1,97	3,03	9,0 lb

Los pesos especificados únicamente son valores aproximados.

Dimensiones y pesos
 (continuación)

REG-SA y REG-SB 10-65 con paso recto



Tamaño de la válvula		C	B	E	G		∅D		□H		Peso
REG-SA/SB 10	mm	110	120	13	70		30		36		0,8 kg
REG-SA/SB (3/8)	in	4,33	4,72	0,51	2,76		1,18		1,42		1,8 lb
REG-SA/SB 15-20	mm	145	155	20	120		38		60		2,0 kg
REG-SA/SB (1/2-3/4)	in	5,71	6,10	0,79	4,72		1,50		2,36		4,4 lb
REG-SA/SB 25-40	mm	200	215	26	155		50		70		3,0 kg
REG-SA/SB (1-1 1/2)	in	7,87	8,46	1,02	6,10		1,97		2,76		6,6 lb
REG-SB 50	mm	257	250	32	148		50		77		4,2 kg
REG-SB (2 in)	in	10,12	10,20	1,26	5,83		1,97		3,03		9,3 lb
REG-SB 65	mm	280	284	40	176		50		90		6,3 kg
REG-SB (2 1/2 in)	in	11,02	11,18	1,57	6,93		1,97		3,54		13,9 lb
REG 32 SOC	mm	209	222	27,4	155		50		70		3,0 kg
REG (1 1/4) SOC	in	8,23	8,74	1,08	6,10		1,97		2,76		6,6 lb
REG 40 SOC	mm	213	222	31,0	155		50		70		3,0 kg
REG (1 1/2) SOC	in	8,39	8,74	1,22	6,10		1,97		2,76		6,6 lb
REG-SB 50 SOC	mm	261	266	37	162		50		77		5,1 kg
REG-SB (2 in) SOC	in	10,28	10,47	1,26	6,38		6,38		3,03		11,2 lb

Los pesos especificados únicamente son valores aproximados.

Pedidos
Cómo realizar un pedido

La tabla siguiente permite identificar con precisión la válvula requerida.

Tenga en cuenta que los códigos de tipo únicamente sirven para identificar las válvulas, algunas de las cuales no forman parte de la gama de productos estándar. Si desea obtener información complementaria, póngase en contacto con su distribuidor local de Danfoss.

Códigos de tipo

Tipo de válvula	REG	Válvulas de regulación de accionamiento manual				
Diámetro nominal en mm		Tipos de conexión disponibles				
		A	D	G	SOC	FPT
Nota: el tamaño de la válvula se mide tomando en consideración el diámetro de la conexión.	10	DN 10	x	x	x	
	15	DN 15	x	x	x	x
	20	DN 20	x	x	x	x
	22	DN 22				
	25	DN 25	x	x	x	x
	32	DN 32	x	x	x	x
	40	DN 40	x	x	x	
	50	DN 50	x	x	x	
	65	DN 65	x	x		
Conexiones	A	Conexiones para soldar: acero ANSI B 36.10, calibre 80, DN 15-40 (1/2-1 1/2 in) Conexiones para soldar: acero ANSI B 36.10, calibre 40, DN 50-65 (2-2 1/2 in)				
	D	Conexiones para soldar: acero EN 10220				
	G	Conexiones para soldar: GOST (8734-75 + 8732-78)				
	SOC	Manguito para soldar de acero: ANSI B 16.11				
	FPT	Rosca interna NPT: ANSI/ASME B1.20.1				
Carcasa de la válvula	ANG	Paso en ángulo				
	STR	Paso recto				
Cono de tipo A	Tamaño: DN 10 DN 15 DN 20 DN 25 DN 32 DN 40	Área de flujo [mm ²] 3,02 36,5 36,5 178 178 178				
Cono de tipo B	Tamaño: DN 10 DN 15 DN 20 DN 25 DN 32 DN 40 DN 50 DN 65	Área de flujo [mm ²] 16 115 115 531 531 531 822 1978				

Combinaciones disponibles en función del tamaño de válvula, del tipo de cono y de la conexión de la válvula

Tamaño	DN 10 (3/8")		DN 15 (1/2")		DN 20 (3/4")		DN 22 (7/8")		DN 25 (1")		DN 32 (1 1/4")		DN 40 (1 1/2")		DN 50 (2")		DN 65 (2 1/2")		
	A	B	A	B	A	B	A	B	A	B	A	B	A	B	A	B	A	B	
DIN	x	x	x	x	x	x			x	x	x	x	x	x			x		x
ANSI	x	x	x	x	x	x			x	x	x	x	x	x			x		x
GOST	x	x	x	x	x	x			x	x	x	x	x	x					
SOC			x	x	x	x			x	x	x	x	x	x					
FPT			x	x	x	x			x	x	x	x							

× = disponible

**Pedidos de válvulas
REG-SA completas**

Ejemplo:
Válvula REG-SA (cono de tipo A)
15 DIN con paso en ángulo =
148B5226

Importante:

Si el producto debe estar homologado por algún organismo de homologación específico o necesita utilizar presiones superiores a las indicadas, incluya la información correspondiente en el momento de realizar el pedido.

REG-SA (cono de tipo A)
Boquilla para soldar de acero DIN (EN 10220)

Tamaño		Tipo	Referencia
mm	in		

Paso en ángulo, REG-SA con cono de tipo A

10	3/8	REG-SA 10 D ANG	148B5102
15	1/2	REG-SA 15 D ANG	148B5226
20	3/4	REG-SA 20 D ANG	148B5326
25	1	REG-SA 25 D ANG	148B5426
32	1 1/4	REG-SA 32 D ANG	148B5527
40	1 1/2	REG-SA 40 D ANG	148B5627

Boquilla para soldar de acero DIN (EN 10220)

Tamaño		Tipo	Referencia
mm	in		

Paso recto, REG-SA con cono de tipo A

10	3/8	REG-SA 10 D STR	148B5104
15	1/2	REG-SA 15 D STR	148B5228
20	3/4	REG-SA 20 D STR	148B5328
25	1	REG-SA 25 D STR	148B5428
32	1 1/4	REG-SA 32 D STR	148B5528
40	1 1/2	REG-SA 40 D STR	148B5629

Boquilla para soldar de acero ANSI (B 36.10, calibre 80)

Tamaño		Tipo	Referencia
mm	in		

Paso en ángulo, REG-SA con cono de tipo A

10	3/8	REG-SA 10 A ANG	148B5106
15	1/2	REG-SA 15 A ANG	148B5202
20	3/4	REG-SA 20 A ANG	148B5302
25	1	REG-SA 25 A ANG	148B5402
32	1 1/4	REG-SA 32 A ANG	148B5502
40	1 1/2	REG-SA 40 A ANG	148B5602

Boquilla para soldar de acero ANSI (B 36.10, calibre 80)

Tamaño		Tipo	Referencia
mm	in		

Paso recto, REG-SA con cono de tipo A

10	3/8	REG-SA 10 A STR	148B5116
15	1/2	REG-SA 15 A STR	148B5212
20	3/4	REG-SA 20 A STR	148B5312
25	1	REG-SA 25 A STR	148B5412
32	1 1/4	REG-SA 32 A STR	148B5512
40	1 1/2	REG-SA 40 A STR	148B5612

Manguito para soldar de acero ANSI (B 16.11)

Tamaño		Tipo	Referencia
mm	in		

Paso en ángulo, REG-SA con cono de tipo A

15	1/2	REG-SA 15 SOC ANG	148B5204
20	3/4	REG-SA 20 SOC ANG	148B5304
25	1	REG-SA 25 SOC ANG	148B5404
32	1 1/4	REG-SA 32 SOC ANG	148B5504
40	1 1/2	REG-SA 40 SOC ANG	148B5604

Manguito para soldar de acero ANSI (B 16.11)

Tamaño		Tipo	Referencia
mm	in		

Paso recto, REG-SA con cono de tipo A

15	1/2	REG-SA 15 SOC STR	148B5214
20	3/4	REG-SA 20 SOC STR	148B5314
25	1	REG-SA 25 SOC STR	148B5414
32	1 1/4	REG-SA 32 SOC STR	148B5514
40	1 1/2	REG-SA 40 SOC STR	148B5614

Rosca interna hembra (FPT) NPT (ANSI/ASME B 1.20.1)

Tamaño		Tipo	Referencia
mm	in		

Paso en ángulo, REG-SA con cono de tipo A

15	1/2	REG-SA 15 FTP ANG	148B5206
20	3/4	REG-SA 20 FTP ANG	148B5306
25	1	REG-SA 25 FTP ANG	148B5406
32	1 1/4	REG-SA 32 FTP ANG	148B5506

Rosca interna hembra (FPT) NPT (ANSI/ASME B 1.20.1)

Tamaño		Tipo	Referencia
mm	in		

Paso recto, REG-SA con cono de tipo A

15	1/2	REG-SA 15 FTP STR	148B5216
20	3/4	REG-SA 20 FTP STR	148B5316
25	1	REG-SA 25 FTP STR	148B5416
32	1 1/4	REG-SA 32 FTP STR	148B5516

- D = Boquilla para soldar de acero DIN
- A = Boquilla para soldar de acero ANSI
- SOC = Manguito para soldar
- FPT = Rosca interna
- ANG = Paso en ángulo
- STR = Paso recto

**Pedidos de válvulas
REG-SB completas**

Ejemplo:
Válvula REG-SB (cono de tipo B)
15 DIN con paso en ángulo =
148B5227

Importante:

Si el producto debe estar homologado por algún organismo de homologación específico o necesita utilizar presiones superiores a las indicadas, incluya la información correspondiente en el momento de realizar el pedido.

REG-SB (cono de tipo B)
Boquilla para soldar de acero DIN (EN 10220)

Tamaño		Tipo	Referencia
mm	in		

Paso en ángulo, REG-SB con cono de tipo B

10	3/8	REG-SB 10 D ANG	148B5103
15	1/2	REG-SB 15 D ANG	148B5227
20	3/4	REG-SB 20 D ANG	148B5327
25	1	REG-SB 25 D ANG	148B5427
32	1 1/4	REG-SB 32 D ANG	148B5526
40	1 1/2	REG-SB 40 D ANG	148B5626
50	2	REG-SB 50 D ANG	148B5726
65	2 1/2	REG-SB 65 D ANG	148B5826

Boquilla para soldar de acero DIN (EN 10220)

Tamaño		Tipo	Referencia
mm	in		

Paso recto, REG-SB con cono de tipo B

10	3/8	REG-SB 10 D STR	148B5105
15	1/2	REG-SB 15 D STR	148B5229
20	3/4	REG-SB 20 D STR	148B5329
25	1	REG-SB 25 D STR	148B5429
32	1 1/4	REG-SB 32 D STR	148B5529
40	1 1/2	REG-SB 40 D STR	148B5628

Boquilla para soldar de acero ANSI (B 36.10, calibre 80)

Tamaño		Tipo	Referencia
mm	in		

Paso en ángulo, REG-SB con cono de tipo B

10	3/8	REG-SB 10 A ANG	148B5107
15	1/2	REG-SB 15 A ANG	148B5203
20	3/4	REG-SB 20 A ANG	148B5303
25	1	REG-SB 25 A ANG	148B5403
32	1 1/4	REG-SB 32 A ANG	148B5503
40	1 1/2	REG-SB 40 A ANG	148B5603

Boquilla para soldar de acero ANSI (B 36.10, calibre 80)

Tamaño		Tipo	Referencia
mm	in		

Paso recto, REG-SB con cono de tipo B

10	3/8	REG-SB 10 A STR	148B5117
15	1/2	REG-SB 15 A STR	148B5213
20	3/4	REG-SB 20 A STR	148B5313
25	1	REG-SB 25 A STR	148B5413
32	1 1/4	REG-SB 32 A STR	148B5513
40	1 1/2	REG-SB 40 A STR	148B5613

Boquilla para soldar de acero ANSI (B 36.10, calibre 40)

Tamaño		Tipo	Referencia
mm	in		

Paso en ángulo, REG-SB con cono de tipo B

50	2	REG-SB 50 A ANG	148B5706
65	2 1/2	REG-SB 65 A ANG	148B5806

Boquilla para soldar de acero ANSI (B 36.10, calibre 40)

Tamaño		Tipo	Referencia
mm	in		

Paso recto, REG-SB con cono de tipo B

50	2	REG-SB 50 A STR	148B5724
65	2 1/2	REG-SB 65 A STR	148B5809

Manguito para soldar de acero ANSI (B 16.11)

Tamaño		Tipo	Referencia
mm	in		

Paso en ángulo, REG-SB con cono de tipo B

15	1/2	REG-SB 15 SOC ANG	148B5205
20	3/4	REG-SB 20 SOC ANG	148B5305
25	1	REG-SB 25 SOC ANG	148B5405
32	1 1/4	REG-SB 32 SOC ANG	148B5505
40	1 1/2	REG-SB 40 SOC ANG	148B5605
50	2	REG-SB 50 SOC ANG	148B5727

Manguito para soldar de acero ANSI (B 16.11)

Tamaño		Tipo	Referencia
mm	in		

Paso recto, REG-SB con cono de tipo B

15	1/2	REG-SB 15 SOC STR	148B5215
20	3/4	REG-SB 20 SOC STR	148B5315
25	1	REG-SB 25 SOC STR	148B5415
32	1 1/4	REG-SB 32 SOC STR	148B5515
40	1 1/2	REG-SB 40 SOC STR	148B5615
50	2	REG-SB 50 SOC STR	148B5725

Rosca interna hembra (FPT) NPT (ANSI/ASME B 1.20.1)

Tamaño		Tipo	Referencia
mm	in		

Paso en ángulo, REG-SB con cono de tipo B

15	1/2	REG-SB 15 FTP ANG	148B5207
20	3/4	REG-SB 20 FTP ANG	148B5307
25	1	REG-SB 25 FTP ANG	148B5407
32	1 1/4	REG-SB 32 FTP ANG	148B5507

Rosca interna hembra (FPT) NPT (ANSI/ASME B 1.20.1)

Tamaño		Tipo	Referencia
mm	in		

Paso recto, REG-SB con cono de tipo B

15	1/2	REG-SB 15 FTP STR	148B5217
20	3/4	REG-SB 20 FTP STR	148B5317
25	1	REG-SB 25 FTP STR	148B5417
32	1 1/4	REG-SB 32 FTP STR	148B5517

D = Boquilla para soldar de acero DIN

A = Boquilla para soldar de acero ANSI

SOC = Manguito para soldar Rosca interna

ANG = Paso en ángulo

STR = Paso recto

Pedidos de válvulas REG-SA/SB empleando el catálogo de piezas

Ejemplo
(selección a partir de las tablas 1 y 2)

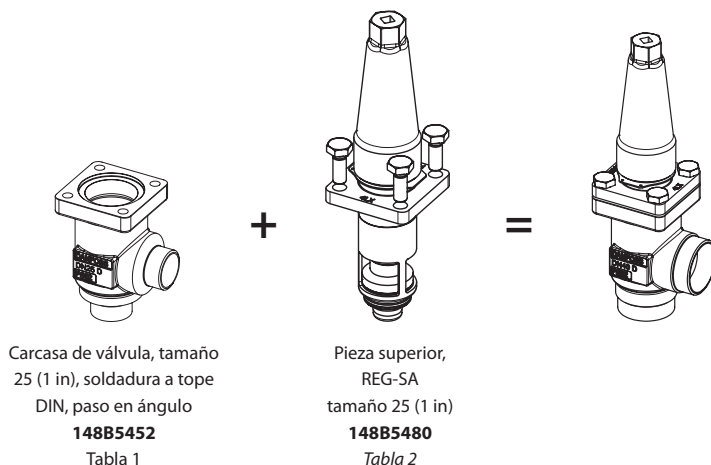


Tabla 1
Carcasas de válvula SVL c/diferentes conexiones

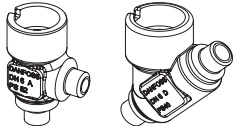
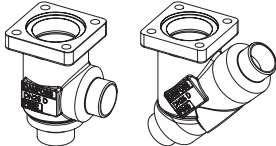
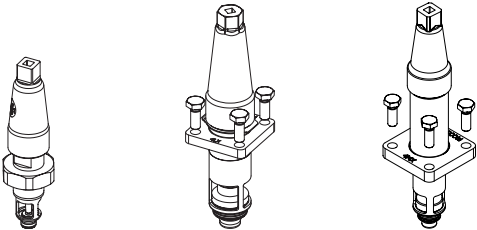
		DN 10 mm (3/8 in)				DN 15-65 mm (1/2 - 2 1/2 in)						
												
Tamaños [DN]		Carcasa de válvula SVL										
		Soldadura a tope DIN		Soldadura a tope ANSI		Soldadura a tope GOST		SOC		FPT		T
mm	in.	ANG	STR	ANG	STR	ANG	STR	ANG	STR	ANG	STR	ANG
10	3/8	148B5122	148B5123	148B5124	148B5125	148B5134	148B5135					
15	1/2	148B5252	148B5253	148B5254	148B5255	148B5391	148B5392	148B5256	148B5257	148B5258	148B5259	
20	3/4	148B5352	148B5353	148B5354	148B5355	148B5393	148B5394	148B5356	148B5357	148B5358	148B5359	
25	1	148B5452	148B5453	148B5454	148B5455	148B5498	148B5499	148B5456	148B5457	148B5458	148B5459	
32	1 1/4	148B5576	148B5577	148B5578	148B5579	148B5593	148B5594	148B5580	148B5581	148B5582	148B5583	
40	1 1/2	148B5652	148B5653	148B5654	148B5655	148B5681	148B5682	148B5656	148B5657			
50	2	148B5741	148B5742	148B5743	148B5744	148B5759	148B5760	148B5745	148B5746			
65	2 1/2	148B5816	148B5817	148B5818	148B5819	148B5816	148B5817	148B5816	148B5817			

Tabla 2
Pieza superior completa para REG, incluye juntas y pernos

		REG-SA/SB 10	REG-SA/SB 15-65	REG-LA/LB 15-40	
					
Tamaños [DN]		Pieza superior completa			
mm	in.	REG-SA	REG-SB	REG-LA	REG-LB
10	3/8	148B5112	148B5113		
15	1/2	148B5280	148B5281	148B6401	148B6402
20	3/4				
25	1	148B5480	148B5481	148B6403	148B6404
32	1 1/4				
40	1 1/2				
50	2		148B5734		
65	2 1/2		148B5824		

Kit de sustitución (sustitución de la junta tórica) para aplicaciones de bomba de calor* de amoníaco R717 y de propileno (incluye la etiqueta de ID)

Tamaños [DN]		Kit de junta tórica para	
mm	in.	R717 Bomba de calor	R1270 Propileno
10	3/8	148B6084	148B6085
15	1/2	148B6070	148B6077
20	3/4		
25	1	148B6071	148B6078
32	1 1/4		
40	1 1/2		

* Los kits de sustitución para bomba de calor de amoníaco R717 son aptos para una temperatura de funcionamiento continua de entre +100 °C y 150 °C (entre 212 °F y 302 °F)

ENGINEERING
TOMORROW

Danfoss