

Installation guide

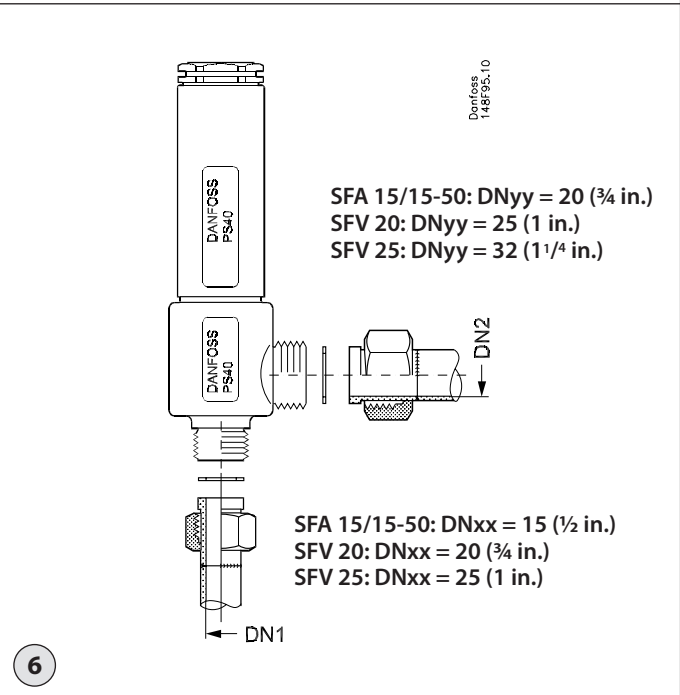
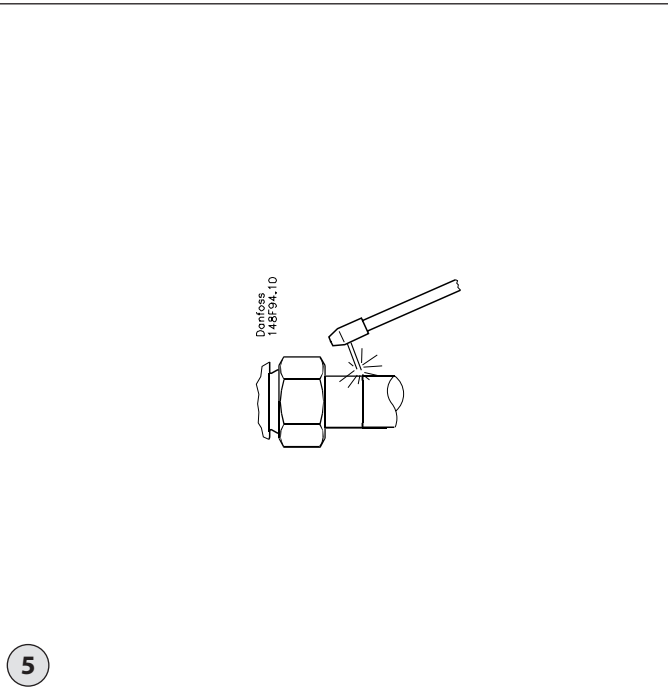
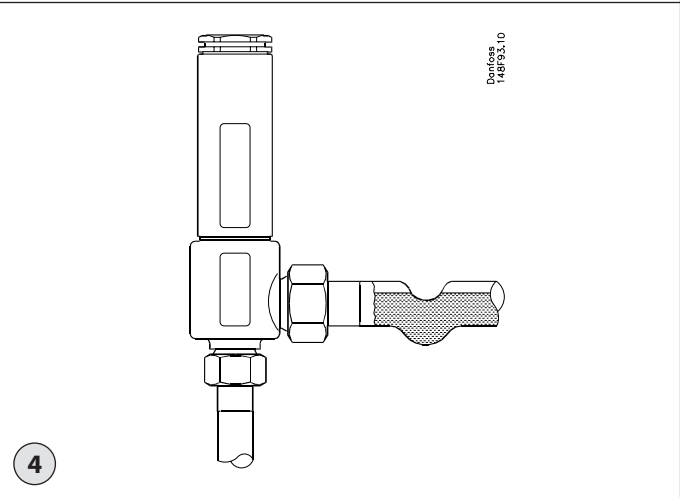
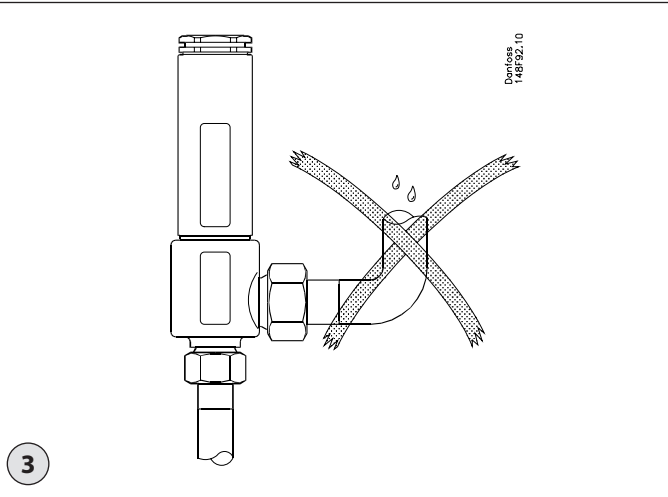
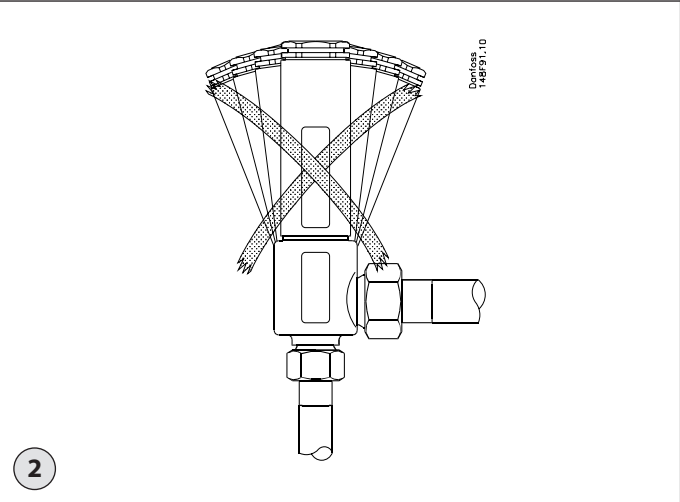
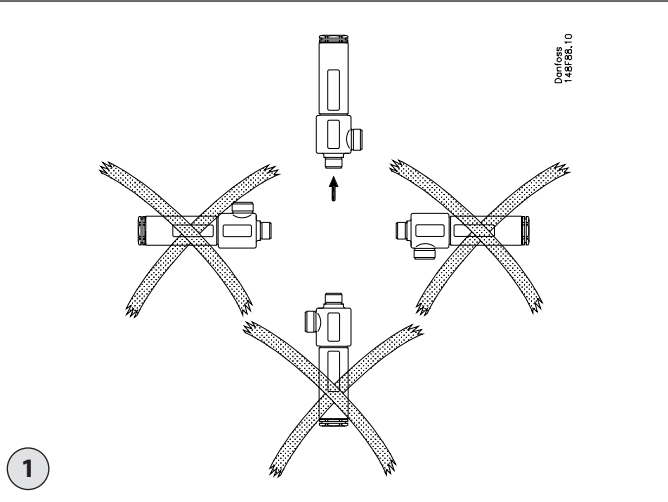
Safety relief valves

SFV 20-25, SFA 15, SFA 15-50

148R9505

148R9505

Installation / Instalação / 安装说明



DANSK

Installation

Kølemidler

Anvendelig til HCFC, HFC, R717 (ammoniak) og R744 (CO₂)

Brændbare kulbrinter anbefales ikke.

Ventilen bør kun bruges i lukkede kredsløb.

Kontakt venligst Danfoss, hvis du ønsker flere oplysninger.

Kompatibiliteten mellem medie, ventilhus og det respektive tætningsmateriale skal overholde Danfoss specifikation. I tvivl; brug Danfoss Coolselector eller kontakt Danfoss.

Temperaturområde

Driftsområde:

-50°C til +100°C (-58°F til +212°F)

-50°C til -30°C (-58°F til -22°F):

Fuld tæthed er kun garanteret, når trykket er mindre eller lig med $0,5 \times P_{set}$.

Trykområde

SFV 20/25: 25 bar g (362 psi g).

SFA 15/15-50: 40 bar g (580 psi g).

Danfoss Industrial Refrigeration A/S leverer sikkerhedsventiler, der er justeret til at kunne klare et vist tryk (angivet på ID-pladen) og forsejlet. Danfoss Industrial Refrigeration garanterer et korrekt tryk, så længe sejlet ikke er brudt.

Ventilen skal installeres med fjederhuset i oprejst position (fig. 1). Når sikkerhedsventilen installeres, er det vigtigt at undgå termisk og dynamisk tryk (vibrationer) (fig. 2). Ventilens afgangsrør skal konstrueres således, at der ikke kan trænge snavs ind i ventilen (fig. 3).

Et U-rør fyldt med olie beskytter effektivt mod, at vand og snavs trænger ind, i

tilfælde, hvor ventilernes afgangsrør fører ud til omgivelserne (fig. 4).

Ventilen er konstrueret til at kunne modstå et højt indre tryk. Uanset hvilket system, der er tale om, skal det være konstrueret til at undgå væskefælder og reducere risikoen for hydraulisk tryk forårsaget af termisk ekspansion. Sørg for, at ventilen er beskyttet mod kortvarige tryk såsom "væskeslag" i systemet.

Svejsning

Hvis svejsfittings anvendes, bør disse afmonteres, mens der svejdes (fig. 5).

Kun materialer og svejsemetoder, der er kompatible med flangens materialer, kan bruges til svejsning på flangen.

Undgå svejserester og snavs i husets og rørens gevind.

Montering

Fjern svejserester og snavs fra rør og huset, før ventilerne monteres. Monter ventilerne som vist i fig. 6.

Efter installation og under drift, må eventuelle tilsluttede rør kun tilsluttes uden kraft og moment.

Farver og identifikation

Ventilerne er belagt med zink-krom fra fabrikkens side. Hvis der er behov for yderligere rustbeskyttelse, kan ventilerne males.

Nøjagtig identificering af ventilen udføres ved hjælp af ID-pladen på ventilhuset. Kontakt Danfoss i tilfælde af tvivl.

Danfoss påtager sig intet ansvar for fejl eller mangler. Danfoss Industrial Refrigeration forbeholder sig ret til at ændre produkter og specifikationer uden forudgående varsel.

ENGLISH

Installation

Refrigerants

Applicable to HCFC, HFC, R717 (Ammonia) and R744 (CO₂).

Flammable hydrocarbons are not recommended. The valve is only recommended for use in closed circuits. For further information please contact Danfoss. The compatibility between medium, housing and respective sealing material must comply with Danfoss specification. In doubt; use Danfoss Coolselector or contact Danfoss.

Temperature range

Operation range:

-50°C to +100°C (-58°F to +212°F)

-50°C to -30°C (-58°F to -22°F):

Full tightness only guaranteed when the pressure is less or equal to $0.5 \times P_{set}$.

Pressure range

SFV 20/25: 25 bar g (362 psi g).

SFA 15/15-50: 40 bar g (580 psi g).

Danfoss Industrial Refrigeration A/S is supplying safety valves adjusted for a certain pressure (indicated on the ID-plate) and sealed. Danfoss Industrial Refrigeration guarantees correct pressure as long as the seal remains unbroken.

The valve should be installed with the spring housing upwards (fig. 1). By mounting of the safety valve it is important to avoid the influence of thermic and dynamic stress (vibrations) (fig. 2). The outlet pipe of the valve must be designed as to prevent dirt from penetrating into the valve (fig. 3).

For valves with outlet in the open air, an oil filled U-pipe is an efficient protection against the entrance of water and dirt (fig. 4). The valve is designed to withstand a high internal pressure. However, the piping system should be designed to avoid liquid traps and reduce the risk of hydraulic pressure caused by thermal expansion. It must be ensured that the valve is protected from pressure transients like "liquid hammer" in the system.

Welding

If welding fittings are applied, these should be dismantled during the welding process (fig. 5). Only materials and welding methods, compatible with the flange material, must be welded to the flange.

Avoid welding debris and dirt in the threads of the housing and pipes.

Assembly

Remove welding slag and dirt from tubes and housing before the valve is mounted. Mount the valve as shown in fig. 6. After installation and when operating, any connected pipes must only be connected force and torque free.

Colours and identification

The valves are Zinc-Chromated in the factory. If further corrosion protection is required, it can be painted. Precise identification of the valve is made via the ID-plate on the valve housing. In cases of doubt, please contact Danfoss.

Danfoss accepts no responsibility for errors and omissions. Danfoss Industrial Refrigeration reserves the right to make changes to products and specifications without prior notice.

DEUTSCH

Installation

Kältemittel

Geeignet für H-FCKW, HFKW, R717 (Ammoniak) und R744 (CO₂).

Der Einsatz mit brennbaren Kohlenwasserstoffen wird untersagt. Das Ventil ist nur für die Verwendung in geschlossenen Kreisläufen empfohlen. Für weitere Informationen wenden Sie sich bitte an Danfoss. Das Medium, das Gehäuse und der entsprechende Dichtungswerkstoff müssen gemäß den Spezifikationen von Danfoss miteinander kompatibel sein. Verwenden Sie im Zweifelsfall den Coolselector von Danfoss oder wenden Sie sich an Danfoss.

Temperaturbereich

Betriebsbereich:

-50 bis +100 °C (-58 bis +212 °F)

-50 bis -30 °C (-58 bis -22 °F):

Eine vollständige Dichtigkeit ist nur garantiert, wenn der Druck kleiner oder gleich der Hälfte des Einstelldrucks P_{set} ist.

Druckbereich

SFV 20/25: 25 bar g (362 psi g).

SFA 15/15-50: 40 bar g (580 psi g).

Danfoss Industrial Refrigeration A/S liefert Sicherheitsventile, die auf einen bestimmten Druck (angegeben auf dem Kennschild) eingestellt und versiegelt sind. Danfoss Industrial Refrigeration garantiert den

richtigen Druck, solange die Versiegelung nicht aufgebrochen wird.

Das Ventil sollte mit dem Federgehäuse nach oben (Abb. 1) eingebaut werden. Beim Einbau des Sicherheitsventils ist es wichtig, den Einfluss von thermischer und dynamischer Beanspruchung (Vibrationen) zu vermeiden (Abb. 2). Das Auslassrohr des Ventils muss so konstruiert sein, dass Schmutz nicht in das Ventil eindringen kann (Abb. 3).

Für Ventile mit einem Auslass an die freie Luft ist ein ölgefüllter U-Stutzen ein wirksamer Schutz gegen das Eindringen von Wasser und Schmutz (Abb. 4).

Das Ventil ist für einen hohen Innendruck ausgelegt. Das Verrohrungssystem sollte jedoch ausgelegt sein, um Flüssigkeitseinschlüsse zu verhindern und das Risiko von Hydraulikdruck, verursacht durch Wärmeausdehnung, zu senken. Es muss sichergestellt werden, dass das Ventil vor Druckstößen wie Wasserschlag im System geschützt ist.

Schweißen

Bei Verwendung von Schweißfittings sollten diese während des Schweißvorgangs abgenommen werden (Abb. 5). Nur mit dem Flanschwerkstoff kompatible Werkstoffe und Schweißverfahren dürfen beim Schweißen des Flansches verwendet werden.

Schweißüberreste und Schmutz in den Gewinden des Gehäuses und in den Rohrleitungen sind zu vermeiden.

Zusammenbau

Schweißschlacke und Schmutz von Rohren und Gehäusen entfernen, bevor das Ventil eingebaut wird. Das Ventil wie in Abb. 6 gezeigt einbauen.

Nach dem Einbau und im Betrieb müssen alle Rohre kraft- und drehmomentfrei montiert werden.

Farben und Kennzeichnungen

Die Ventile sind ab Werk zinkchromatisiert. Falls weiterer Korrosionsschutz erforderlich ist, können sie lackiert werden.

Das Ventil lässt sich über das Kennschild am Ventilgehäuse genau identifizieren.

Wenden Sie sich im Zweifelsfall bitte an Danfoss.

Danfoss übernimmt keine Verantwortung für Fehler und Auslassungen. Danfoss Industrial Refrigeration behält sich das Recht zu Änderungen an Produkten und technischen Daten ohne Vorankündigung vor.

FRANÇAIS

Installation

Fluides frigorigènes

Applicable au HCFC, HFC, R717(ammoniac) et R744 (CO₂).

Les hydrocarbures inflammables sont déconseillés. Cette vanne est préconisée uniquement pour les circuits fermés. Contacter Danfoss pour de plus amples informations.

La compatibilité entre le fluide, le boîtier et le matériau d'étanchéité respectif doit être conforme aux spécifications Danfoss. En cas de doute, utiliser Danfoss Coolselector ou contacter Danfoss.

Plage de température

Plage de fonctionnement :

-50 °C à +100 °C (-58 °F à +212 °F)

-50 °C à -30 °C (-58 °F à -22 °F) :

Une étanchéité totale n'est garantie que lorsque la pression est inférieure ou égale à $0,5 \times P_{set}$.

Plage de pression

SFV 20/25: 25 bar g (362 psi g).

SFA 15/15-50: 40 bar g (580 psi g).

Danfoss Industrial Refrigeration A/S fournit des vannes de sûreté réglées pour une certaine pression (indiquée sur la plaque d'identification) et étanches. Danfoss Industrial Refrigeration garantit une

pression correcte tant que le joint reste intact.

Installer la vanne de sorte que le boîtier du ressort se trouve vers le haut (fig. 1). Lors du montage de la vanne de sûreté, il est important d'éviter les contraintes thermiques et dynamiques (vibrations) (fig. 2). Le tuyau de sortie de la vanne doit être conçu pour empêcher les salissures de pénétrer dans la vanne (fig. 3). Pour les vannes dont la sortie se trouve à l'air libre, un tuyau en U rempli d'huile constitue une protection efficace contre la pénétration d'eau et de salissures (fig. 4). Cette vanne est conçue pour supporter une pression interne élevée. Toutefois, il convient de concevoir le circuit de façon à éviter les pièges à liquide et réduire les risques de formation d'une pression hydraulique sous l'effet de la dilatation thermique. Veiller à ce que la vanne soit protégée des variations de pression au sein du circuit comme les « coups de bélier ».

Soudure

Si des raccords à souder sont utilisés, ils doivent être démontés lors de la soudure (fig. 5). Veiller à faire usage de matériaux et de procédures compatibles avec le matériau de la bride pour effectuer des soudures sur cette dernière.

Éviter que des résidus de soudure et des salissures ne pénètrent dans les filets du boîtier et les tuyaux.

Montage

Nettoyer le laitier et les salissures des tuyaux et du boîtier avant de monter la vanne. Poser la vanne conformément à la fig. 6.

Après l'installation et en cours d'utilisation, tous les tuyaux doivent être raccordés sans contraintes ni pression externe.

Couleurs et identification

Les vannes subissent en usine une phosphatation au zinc. Il est possible d'appliquer de la peinture sur les vannes afin de mieux les protéger de la corrosion. La référence précise de la vanne figure sur la plaque d'identification apposée sur le boîtier de la vanne.

Contactez Danfoss en cas de doute.

Danfoss décline toute responsabilité quant aux éventuelles erreurs et omissions. La société Danfoss Industrial Refrigeration se réserve le droit de modifier les produits et spécifications sans préavis.

PORTUGUÊS

Instalação

Refrigerantes

Aplicável para HCFC, HFC, R717 (Amônia) e R744 (CO₂).

Não são recomendados para uso com hidrocarbonetos inflamáveis. A válvula é apenas recomendada para utilização em circuitos fechados. Para obter mais informações, entre em contato com a Danfoss. A compatibilidade entre o meio, o corpo, e o respectivo material de vedação deve estar em conformidade com a especificação da Danfoss. Em dúvida, use Danfoss Coolselector ou entre em contato com a Danfoss.

Faixa de temperatura

Faixa de operação:

-50°C a +100 °C (-58 °F a +212 °F)

-50°C to -30°C (-58°F to -22°F):

A total vedação só é garantida quando a pressão é inferior ou igual a $0,5 \times P_{set}$.

Faixa de pressão

SFV 20/25: 25 bar g (362 psi g).

SFA 15/15-50: 40 bar g (580 psi g).

A Danfoss Industrial Refrigeration A/S fornece válvulas de segurança ajustadas para uma determinada pressão (indicada na placa de ID) e lacradas. A Danfoss Industrial Refrigeration garante a pressão correta desde que o lacre permaneça intacto.

A válvula deve ser instalada com o corpo com mola virado para cima (fig. 1). Ao montar a válvula de segurança, é importante evitar a influência de tensões térmica e dinâmica (vibrações) (fig.2). O tubo de saída da válvula deve ser projetado de modo a impedir que entre sujeira na válvula (fig. 3).

Para válvulas com descarga para atmosfera, um tubo em U com óleo é uma proteção eficiente contra a entrada de água e sujeira (fig. 4).

A válvula é projetada para suportar uma pressão interna elevada. No entanto, o sistema da tubulação deve ser projetado para evitar retenções de líquido e reduzir o risco de pressão hidráulica provocada pela expansão térmica. Certifique-se de que a válvula está protegida de transientes de pressão como "golpe de líquido" no sistema.

Soldagem

Se forem utilizadas conexões soldadas, estas devem ser desmontadas durante o processo de soldagem (fig. 5). Apenas materiais e métodos de soldagem compatíveis com o material da conexão da válvula devem ser soldados à esta conexão.

Evite o acúmulo de sujeira e resíduos de soldagem nas roscas da carcaça e nos tubos.

Montagem

Remova a escória e a sujeira de soldagem dos tubos e da carcaça antes da válvula ser montada. Monte a válvula, conforme apresentado na fig. 6.

Após a instalação e quando em operação, quaisquer tubos ligados só devem ser conectados sem força e torque.

Cores e identificação

As válvulas são protegidas na fábrica com cromato de zinco. Caso seja necessária proteção adicional contra corrosão, estas podem ser pintadas. A identificação precisa da válvula é feita através da placa de ID na carcaça da válvula.

Em casos de dúvidas, entre em contato com a Danfoss.

A Danfoss não se responsabiliza por erros e omissões. A Danfoss Industrial Refrigeration se reserva o direito de fazer alterações a produtos e especificações sem aviso prévio.

中文

安装说明

制冷剂

适用于 HCFC、HFC、R717 (氨) 和 R744 (CO₂) 制冷剂。

不推荐将其应用在易燃易爆的碳氢制冷剂上。该阀门建议仅用于封闭系统。详情请联系丹佛斯。

介质、阀体及其相应密封材质之间的兼容性必须符合丹佛斯的产品规格。若有任何疑问, 请使用丹佛斯 Coolselector 或与丹佛斯取得联系。

温度范围

工作范围:

-50°C 至 +100°C (-58°F 至 +212°F)

-50°C 至 -30°C (-58°F 至 -22°F) :

若要保证密封性良好, 则压力必须小于或等于 $0.5 \times P_{set}$ 。

压力范围

SFV 20/25: 25 bar g (362 psi g).

SFA 15/15-50: 40 bar g (580 psi g).

丹佛斯工业制冷提供设定好压力的安全阀 (标记在ID牌上) 并且铅封。只要不破坏铅封, 丹佛斯即可保证正确的设定压力。

为保证SFV阀的正常工作, 阀门安装时应使弹簧座保持向上 (图1)。安装安全阀时, 避免热和动应力 (振动) 的影响 (图2)。请注意防止污物通过阀门的出口接管进入阀门 (图3)。

如果阀门的出口接管直接通向大气, 可在出口接一个含油的U型弯管以隔绝水分和污物的进入 (图4)。

SFV&SFA系列安全阀的设计可以承受很高的内部压力。尽管如此, 管路系统的设计也必须避免有存液弯, 防止系统出现因热膨胀导致的过高压而损坏管路。管路的设计应考虑对系统中出现瞬时“液击”现象的有效防护。

焊接

焊接接头过程中, 接头必须从阀门上拆下焊接 (图5)。焊接过程中, 需要保证焊料和焊接方法适用于阀体或法兰的材质, 选择合适的焊料和正确的焊接方法。

焊接后阀体内需要认真清理, 确保安装前焊渣已清理干净, 避免焊接杂质和污垢进入管道及螺纹。

装配

安装阀门之前, 清除管道和阀体里的焊渣和脏东西。如图6所示安装阀门。

安装完成后, 阀门所处的管道在系统运行过程中不得受到任何外力或外加力矩的作用。

颜色与识别信息

SFV&SFA系列安全阀已在出厂前进行了镀锌防锈处理。如果需要做进一步防腐保护, 可以为阀门喷漆处理。阀门的精确标识位于阀门端盖的信息识别 (ID) 牌上。

如有疑问请与丹佛斯联系。

丹佛斯对错误或疏漏概不负责。丹佛斯工业制冷部门保留在不预先通知的情况下变更产品和规格的权利。