

Folleto técnico

Válvulas piloto para válvulas servoaccionadas por piloto



Válvulas piloto para montaje directo en las válvulas principales

El programa de válvulas piloto consta de:

- Válvula piloto de presión constante, tipo CVP (LP - baja presión) y CVP (HP - alta presión)
- Válvula piloto de diferencia de presión, tipo CVPP (LP) y CVPP (HP)
- Válvula piloto de alta presión, tipo CVP (XP) de uso ideal para CO₂ descongelación con gas caliente
- Válvula piloto controlada por presión con conexión de presión de referencia, tipo CVC
- Válvula piloto controlada por temperatura, tipo CVT/CVTO (independiente de la presión)
- Válvula piloto de presión constante controlada electrónicamente, tipo CVQ (dependiente de la presión)
- Válvula piloto de solenoide, tipo EVM (NC)
- Válvula piloto de solenoide, tipo EVM (NO)
- Cuerpo de válvula, tipo CVH para válvulas piloto, para montaje en tuberías de pilotaje externas.

Características

- Se puede utilizar con todos los refrigerantes corrientes no inflamables incluido el R 717, así como medios líquidos o gaseosos no corrosivos, teniendo en cuenta la compatibilidad de los materiales de estanqueidad.
- Las válvulas piloto se pueden enroscar en la válvula principal, sin soldaduras de cobre o de acero. Sin necesidad de tuberías de pilotaje separadas.
- Las válvulas piloto se pueden montar directamente en la válvula principal ICS o PM o se pueden conectar mediante una línea de pilotaje externa y un cuerpo de válvula CVH.
- Todas las válvulas piloto pueden utilizarse en todos los tamaños de las válvulas principales.
- Gran exactitud en el control de presión y de temperatura.
- El montaje de varias válvulas piloto en serie o en paralelo en la misma válvula principal ICS o PM proporciona muchas funciones al mismo tiempo.
- Todas las válvulas piloto se entregan con las juntas.
- Clasificación: DNV, CRN, BV, EAC, etc. Para obtener una lista actualizada con las homologaciones de los productos, póngase en contacto con su distribuidor local de Danfoss.

Índice	Página
Características	1
Diseño	3
Datos técnicos.....	3
Válvula piloto de presión constante, tipo CVP (LP) y CVP (HP).....	4
Válvula piloto de diferencia de presión, tipo CVPP (LP) y CVPP (HP)	6
Válvula piloto de alta presión, tipo CVP (XP)	8
Válvula piloto controlada por presión con conexión de presión de referencia, tipo CVC.....	9
Válvula piloto de presión constante controlada electrónicamente, tipo CVQ (dependiente de la presión).....	11
Válvula piloto de solenoide, tipo EVM (NC)	13
Válvula piloto de solenoide, tipo EVM (NO)	13
Cuerpo de válvula, tipo CVH para válvulas piloto, para montaje en tuberías de pilotaje externas.....	14

Diseño

Cada válvula piloto está diseñada para brindar una óptima exactitud de control dentro de su gama específica de funcionamiento.

Se pueden montar varias válvulas piloto en serie y/o en paralelo en la válvula principal ICS o PM para obtener un gran número de funciones. Montadas en un cuerpo de válvula CVH, las

válvulas piloto se pueden utilizar en líneas de pilotaje externas como válvulas de funcionamiento independiente o como válvulas de control externo para la válvula principal.

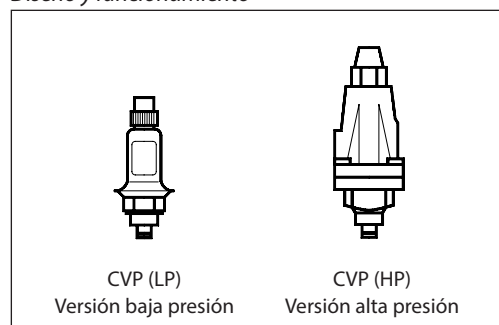
Las válvulas piloto pueden utilizarse en todos los tamaños de las válvulas principales ICS o PM.

Datos técnicos**Refrigerantes**

Las válvulas se puede utilizar con todos los refrigerantes corrientes no inflamables incluido el R 717, así como medios líquidos o gaseosos no corrosivos, teniendo en cuenta la compatibilidad de los materiales de estanqueidad. Una información más detallada se encuentra en

las instrucciones de instalación de las válvulas principales ICS o PM.

No se recomienda el uso de los hidrocarburos inflamables. Para más información, póngase en contacto con su proveedor local Danfoss. Las gamas de temperatura y de presión se detallan por separado en cada válvula piloto específica.

Válvula piloto de presión constante, tipo CVP (LP) y CVP (HP)
Diseño y funcionamiento


CVP es una válvula piloto de presión constante disponible en dos versiones: baja presión (LP) y alta presión (HP).

La válvula piloto se utiliza para mantener una presión constante en el lado de entrada de la válvula principal ICS o PM. La versión de baja presión (LP) no debe someterse a pulsaciones.

Cuando una válvula piloto CVP se monta en un cuerpo de válvula CVH, se puede utilizar como una válvula de presión constante por separado o como válvula de alivio de presión (por ejemplo, para evitar sobrepresión hidráulica en una bolsa de líquido retenido).

MWP: Presión de trabajo máxima.

El valor de k_v / C_v se mide con la válvula piloto montada en un cuerpo de válvula CVH para tuberías de pilotaje externas. El valor puede variar ligeramente en función del valor de ajuste.

Cuando CVP (HP) se utiliza a temperaturas por debajo de los -50°C (-58°F), los tornillos deberán cambiarse por otros de acero inoxidable (tipo A4, calidad 80).

La versión de baja presión (LP) no constituye un tipo de piloto que se pueda reparar; se recomienda su sustitución tras un máx. de 7 años en funcionamiento.

Datos técnicos, unidades SI

Tipo de válvula	MWP	Valor k_v	Rango de temperatura	Rango de presión	Código
-----------------	-----	-------------	----------------------	------------------	--------

Versión baja presión

CVP (LP)	17 bar g	0.40 m ³ /h	-50 a 120°C	0 bar g a 7 bar g	027B1100
CVP (LP)	17 bar g	0.40 m ³ /h	-50 a 120°C	-0.66 bar g a 2 bar g	027B1101

Versión alta presión

CVP (HP)	28 bar g	0.40 m ³ /h	-50 a 120°C	4 bar g a 22 bar g	027B1160
CVP (HP)	28 bar g	0.40 m ³ /h	-50 a 120°C	4 bar g a 28 bar g	027B1161
CVP (HP)	28 bar g	0.40 m ³ /h	-50 a 120°C	-0.66 bar g a 7 bar g	027B1164
CVP (HP)	40 bar g	0.40 m ³ /h	-50 a 120°C	4 bar g a 28 bar g	027B1261

Datos técnicos, unidades US

Tipo de válvula	MWP	Valor C_v	Rango de temperatura	Rango de presión	Código
-----------------	-----	-------------	----------------------	------------------	--------

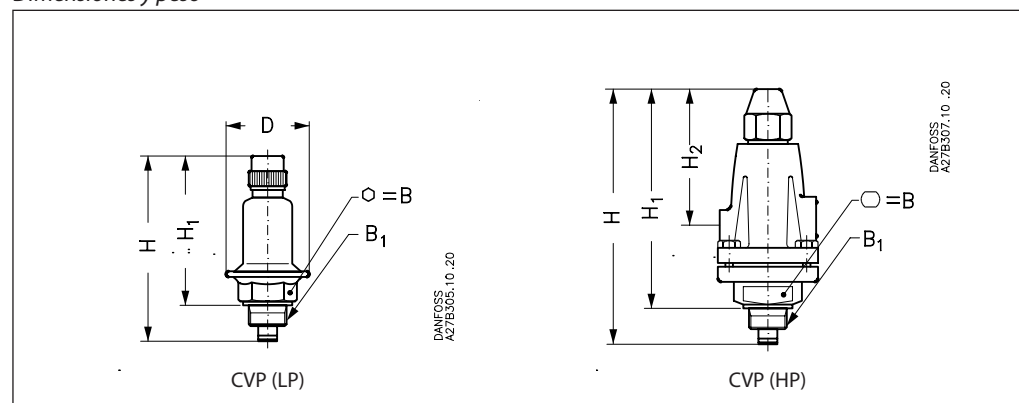
Versión baja presión

CVP (LP)	247 psi g	0.46 US gal/min	-58 a 248°F	0 psi g a 102 psi g	027B1100
CVP (LP)	247 psi g	0.46 US gal/min	-58 a 248°F	19.5 pulg. Hg a 29 psi g	027B1101

Versión alta presión

CVP (HP)	406 psi g	0.46 US gal/min	-58 a 248°F	58 psi g a 319 psi g	027B1160
CVP (HP)	406 psi g	0.46 US gal/min	-58 a 248°F	58 psi g a 406 psi g	027B1161
CVP (HP)	406 psi g	0.46 US gal/min	-58 a 248°F	19.5 pulg. Hg a 102 psi g	027B1164
CVP (HP)	580 psi g	0.46 US gal/min	-58 a 248°F	58 psi g a 406 psi g	027B1261

Banda P para un sistema de válvula regulado por CVP y ICS/PM: < 0.2 bar g (2.9 psi g)

Dimensiones y peso


Tipo de válvula	H	H ₁	H ₂	D	B	B ₁	Peso
-----------------	---	----------------	----------------	---	---	----------------	------

Versión baja presión

CVP (LP)	mm	122	98	53	32	M 24 × 1.5	0.4 kg
	pulg.	4.80	3.86	2.09			0.88 lb.

Versión alta presión

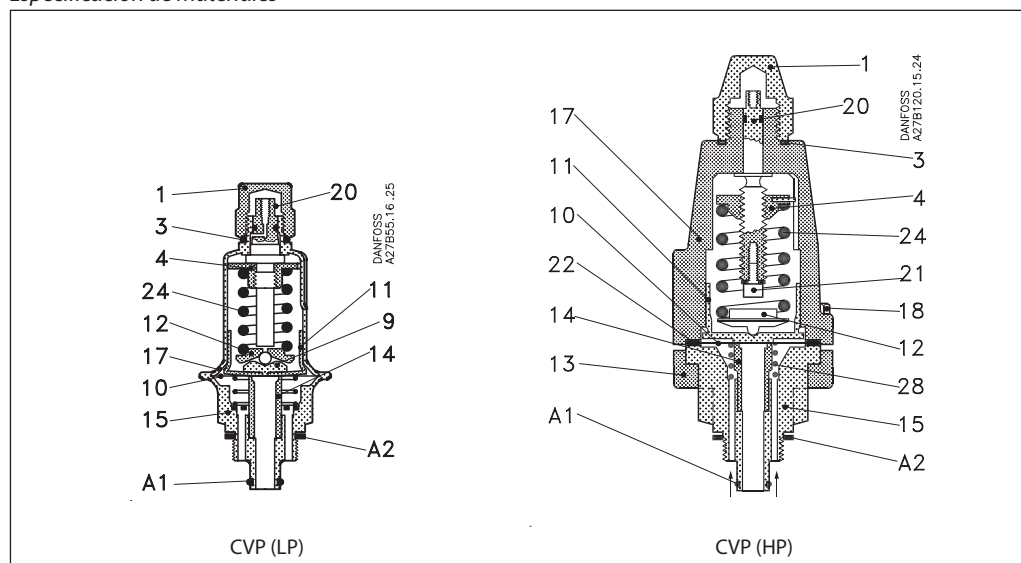
CVP (HP)	mm	170	146	90	32	M 24 × 1.5	1.7 kg
	pulg.	6.69	5.75	3.54			3.75 lb.

Los pesos especificados son aproximados.

Válvula piloto de presión constante, tipo CVP (LP) y CVP (HP)

(continuación)

Especificación de materiales



CVP (LP)

Nº.	Pieza	Material
A1	Junta tórica	Cloropreno (Neopreno)
A2	Junta	Exenta de amianto
1	Tapa protectora	Acero
3	Junta	Cloropreno (Neopreno)
4	Tuerca	Acero inoxidable
9	Arandela esférica	Acero inoxidable
10	Membrana	Acero inoxidable
11	Segmento de empuje	Acero
12	Plato de muelle	Acero inoxidable
14	Orificio	Acero inoxidable
15	Base	Acero
17	Cuerpo de válvula	Acero
20	Husillo de ajuste	Acero inoxidable
24	Muelle	Acero

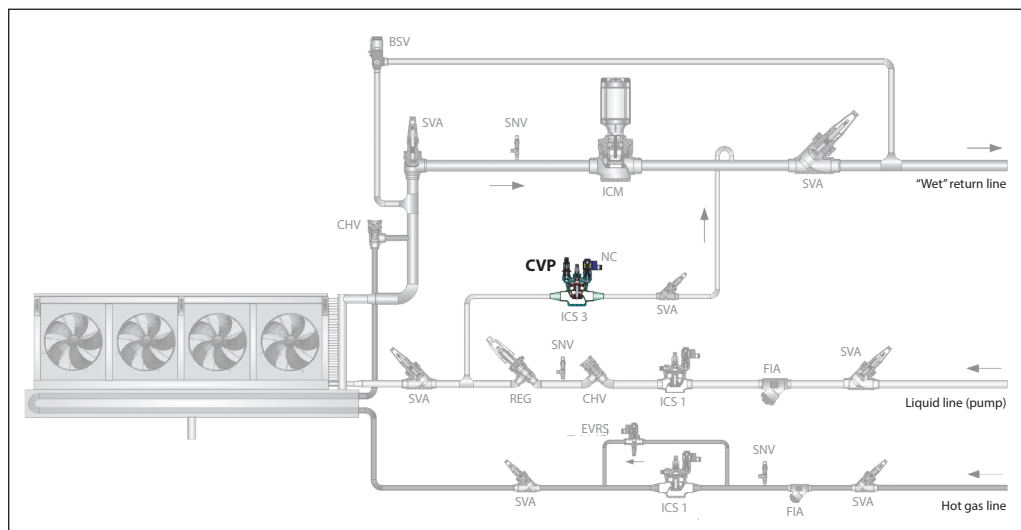
CVP (HP)

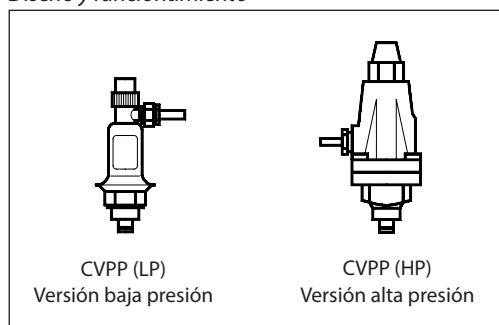
Nº.	Pieza	Material
A1	Junta tórica	Cloropreno (Neopreno)
A2	Junta	Exenta de amianto
1	Tapa protectora	Acero
3	Junta	Exenta de amianto
4	Tuerca	Acero inoxidable
10	Membrana	Acero inoxidable
11	Segmento de empuje	Acero inoxidable
12	Plato de muelle	Acero inoxidable
13	Brida	Acero
14	Orificio	Acero inoxidable
15	Base	Acero inoxidable
17	Cuerpo de válvula	Fundición
18	Tornillo de cubierta	Acero
20	Husillo de ajuste	Acero inoxidable
21	Tornillo (M 6 x 10)	Acero
22	Junta	Exenta de amianto
24	Muelle	Acero
28	Muelle	Acero



Nota:

En sistemas de alivio de gas caliente Danfoss recomienda el uso de una válvula piloto **CVP-HP** por su sólido diseño, apto para pulsaciones y fluctuaciones de la temperatura. (No se recomienda el uso de válvulas piloto CVP-LP).



Válvula piloto de diferencia de presión, tipo CVPP (LP) y CVPP (HP)
Diseño y funcionamiento


CVPP es una válvula piloto de diferencia de presión disponible en dos versiones: baja presión (LP) y alta presión (HP).

La válvula piloto se utiliza para mantener una presión constante entre la conexión de presión de referencia de la válvula CVPP y la presión de entrada de la válvula principal ICS o PM.

CVPP incorpora una membrana que separa físicamente la presión de referencia y el refrigerante en la válvula. Por tanto, la válvula piloto también puede utilizarse como válvula neumática para el control de la válvula principal ICS o PM o como válvula neumática separada cuando está montada en un cuerpo de válvula CVH.

MWP: Presión de trabajo máxima.

El valor de k_v / C_v se mide con la válvula piloto montada en un cuerpo de válvula CVH para tuberías de pilotaje externas. El valor puede variar ligeramente en función del valor de ajuste.

Cuando CVPP (HP) se utiliza a temperaturas por debajo de los -50°C (-58°F), los tornillos deberán cambiarse por otros de acero inoxidable (tipo A4, calidad 80).

La versión de baja presión (LP) no constituye un tipo de piloto que se pueda reparar; se recomienda su sustitución tras un máx. de 7 años en funcionamiento.

Datos técnicos, unidades SI

Tipo de válvula	MWP	Valor k_v	Rango de temperatura	Rango de presión (Δp)	Código
-----------------	-----	-------------	----------------------	---------------------------------	--------

Versión baja presión

CVPP (LP)	17 bar g	0.40 m ³ /h	-50 a 120°C	$\Delta p = 0$ a 7 bar g	027B1102
-----------	----------	------------------------	-------------	--------------------------	-----------------

Versión alta presión

CVPP (HP)	28 bar g	0.40 m ³ /h	-50 a 120°C	$\Delta p = 0$ a 7 bar g	027B1162
CVPP (HP)	40 bar g	0.40 m ³ /h	-50 a 120°C	$\Delta p = 4$ a 22 bar g	027B1268

Datos técnicos, unidades US

Tipo de válvula	MWP	Valor C_v	Rango de temperatura	Rango de presión (Δp)	Código
-----------------	-----	-------------	----------------------	---------------------------------	--------

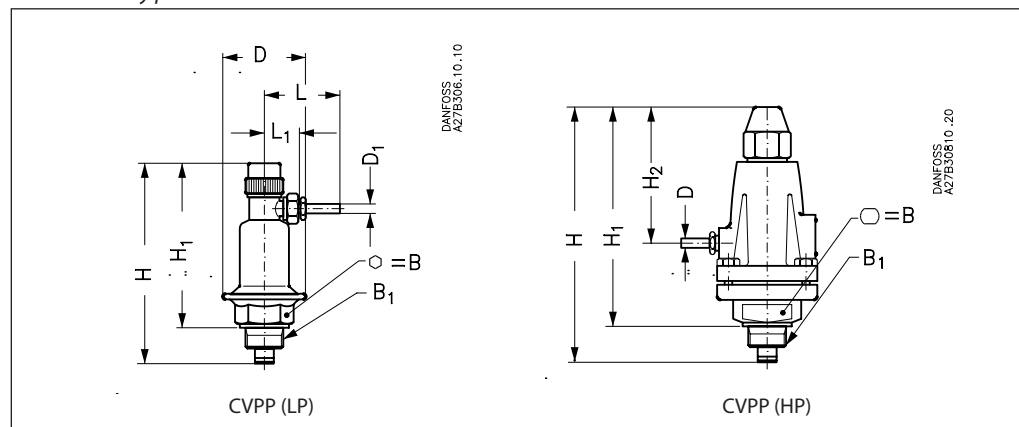
Versión baja presión

CVPP (LP)	247 psi g	0.46 USgal/min	-58 a 248°F	$\Delta p = 0$ a 102 psi g	027B1102
-----------	-----------	----------------	-------------	----------------------------	-----------------

Versión alta presión

CVPP (HP)	406 psi g	0.46 USgal/min	-58 a 248°F	$\Delta p = 0$ a 102 psi g	027B1162
CVPP (HP)	580 psi g	0.46 USgal/min	-58 a 248°F	$\Delta p = 58$ a 319 psi g	027B1268

Banda P para un sistema de válvula regulado por CVPP y ICS/PM: < 0.2 bar g (2.9 psi g)

Dimensiones y peso


Tipo de válvula	H	H ₁	H ₂	L	L ₁	D	B	B ₁	Peso
-----------------	---	----------------	----------------	---	----------------	---	---	----------------	------

Versión baja presión

CVPP (LP)	mm	136	112	53	26	53	32	M 24 × 1.5	0.5 kg
	pulg.	5.35	4.41	2.09	1.02	2.09			1.1 lb.

Versión alta presión

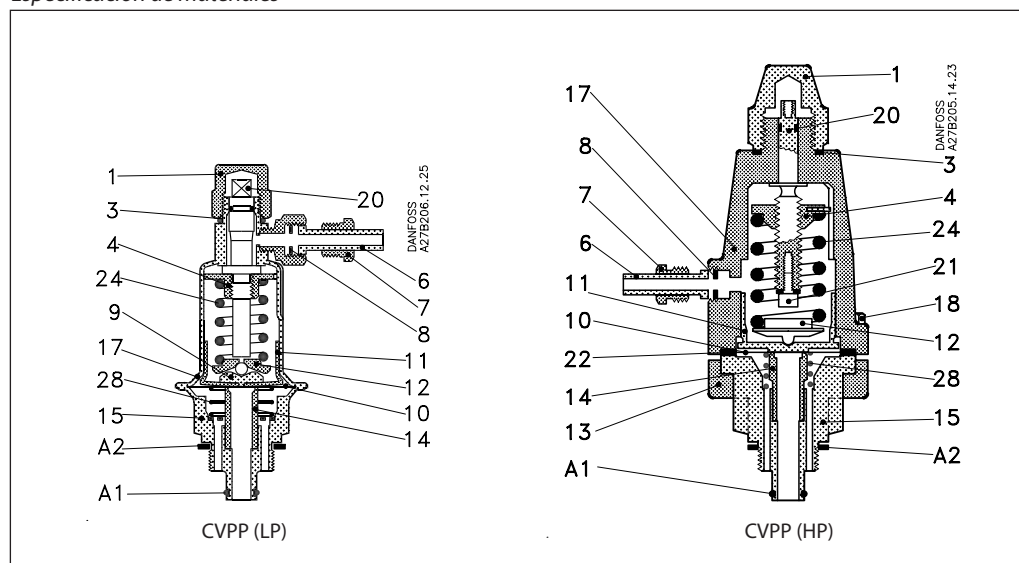
CVPP (HP)	mm	170	146	90		6	32	M 24 × 1.5	1.7 kg
	pulg.	6.69	5.75	3.54		0.24			3.7 lb.

Los pesos especificados son aproximados.

Válvula piloto de diferencia de presión , tipo CVPP (LP) y CVPP (HP)

(continuación)

Especificación de materiales

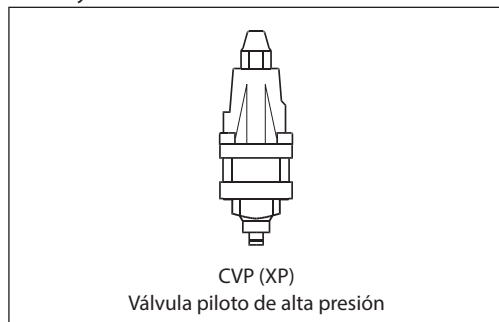


CVPP (LP)

Nº.	Pieza	Material
A1	Junta tórica	Cloropreno (Neopreno)
A2	Junta	Exenta de amianto
1	Tapa protectora	Acero
3	Junta	Cloropreno (Neopreno)
4	Tuerca	Acero inoxidable
6	Boquilla	Acero
7	Racor	Acero
8	Junta	Aluminio
9	Arandela esférica	Acero inoxidable
10	Membrana	Acero inoxidable
11	Segmento de empuje	Acero
12	Plato de muelle	Acero inoxidable
14	Orificio	Acero inoxidable
15	Base	Acero
17	Cuerpo de válvula	Acero
20	Husillo de ajuste	Acero inoxidable
24	Muelle	Acero
28	Muelle	Acero

CVPP (HP)

Nº.	Pieza	Material
A1	Junta tórica	Cloropreno (Neopreno)
A2	Junta	Exenta de amianto
1	Tapa protectora	Acero
3	Junta	Exenta de amianto
4	Tuerca	Acero inoxidable
6	Boquilla	Acero
7	Racor	Acero
8	Junta	Aluminio
10	Membrana	Acero inoxidable
11	Segmento de empuje	Acero inoxidable
12	Plato de muelle	Acero inoxidable
13	Brida	Acero
14	Orificio	Acero inoxidable
15	Base	Acero inoxidable
17	Cuerpo de válvula	Fundición
18	Tornillo de cubierta	Acero (8.8)
20	Husillo de ajuste	Acero inoxidable
21	Tornillo (M 6 × 10)	Acero
22	Junta	Exenta de amianto
24	Muelle	Acero
28	Muelle	Acero

Válvula piloto de alta presión, tipo CVP (XP)
Diseño y funcionamiento


CVP (XP) es una válvula piloto de presión constante disponible en versiones de alta presión. El CVP (XP) asegura un proceso eficiente y estable de descongelación con gas CO₂ caliente.

La válvula piloto se utiliza para mantener una presión constante en el lado de entrada de la válvula principal ICS o PM.

Cuando una válvula piloto CVP se monta en un cuerpo de válvula CVH, se puede utilizar como una válvula de presión constante por separado o como válvula de alivio de presión (por ejemplo, para evitar sobrepresión hidráulica en una bolsa de líquido retenido).

MWP: Presión de trabajo máxima.

El valor de k_v / C_v se mide con la válvula piloto montada en un cuerpo de válvula CVH para tuberías de pilotaje externas. El valor puede variar ligeramente en función del valor de ajuste.

Datos técnicos, unidades SI

Tipo de válvula	MWP	Valor k_v	Rango de temperatura	Rango de presión	Código
-----------------	-----	-------------	----------------------	------------------	--------

Versión alta presión

CVP (XP)	52 bar g	0.45 m ³ /h	-50 a 120°C	25 bar g a 52 bar g	027B0080
CVP (XP)	52 bar g	0.45 m ³ /h	-50 a 120°C	10 bar g a 40 bar g	027B0090

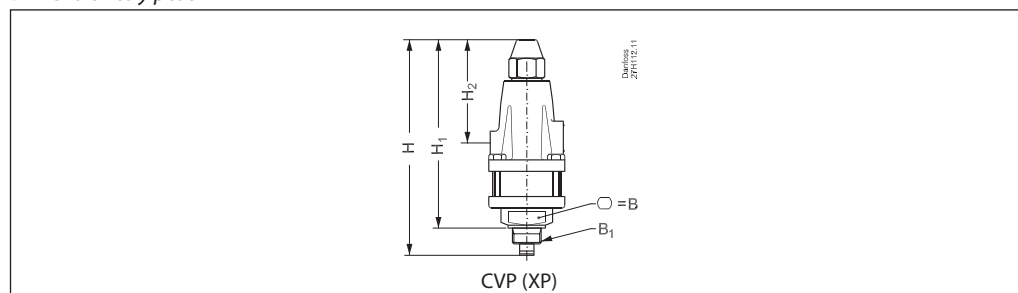
Datos técnicos, unidades US

Tipo de válvula	MWP	Valor C_v	Rango de temperatura	Rango de presión	Código
-----------------	-----	-------------	----------------------	------------------	--------

Versión alta presión

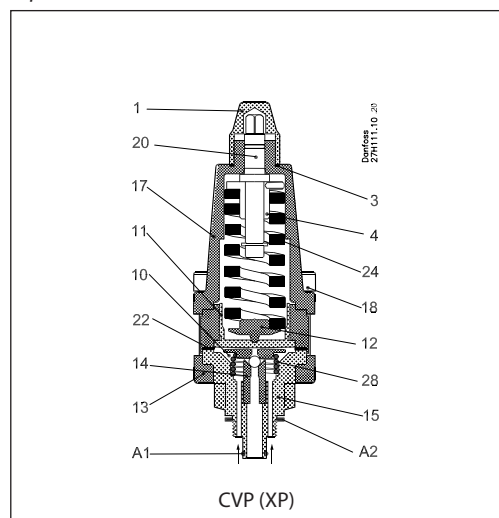
CVP (XP)	754 psi g	0.52 USgal/min	-58 a 248°F	363 psi g a 754 psi g	027B0080
CVP (XP)	754 psi g	0.52 USgal/min	-58 a 248°F	145 psi g a 580 psi g	027B0090

Banda P para un sistema de válvula regulado por CVP y ICS/PM: < 1.6 bar g (23.2 psi g)

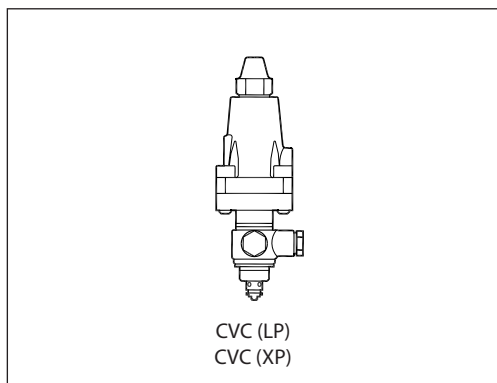
Dimensiones y peso


Tipo de válvula	H	H ₁	H ₂	B	B ₁	Peso
-----------------	---	----------------	----------------	---	----------------	------

CVP-XP	mm	190	166	90	32	M24 × 1.5	1.9 kg
	pulg.	7.48	6.54	3.54			4.2 lb

Especificación de materiales

CVP (XP)

N°.	Pieza	Material
1	Tapa protectora	Acero
3	Junta	Cloropreno (Neopreno)
4	Tuerca	Acero inoxidable
10	Membrana	Acero inoxidable
11	Segmento de empuje	Acero
12	Plato de muelle	Acero inoxidable
13	Brida	Hierro fundido baja temperatura (esférico)
14	Orificio	Acero inoxidable
15	Base	Acero
17	Tapa de la válvula	Hierro fundido baja temperatura (esférico)
18	Perno de la cubierta	Acero inoxidable
20	Husillo de ajuste	Acero inoxidable
22	Junta de la cubierta	Exenta de amianto
24	Muelle	Acero
28	Muelle	Acero
A1	Junta tórica	Cloropreno (Neopreno)
A2	Junta	Exenta de amianto

Válvula piloto controlada por presión con conexión de presión de referencia, tipo CVC
Diseño y funcionamiento


CVC es una válvula piloto controlada por presión que está dotada con una conexión que puede utilizarse para indicar la presión de referencia del sistema. Las válvulas CVC se aplican:

- con una válvula principal PMC para regular la capacidad en un sistema de derivación con gas caliente;
- con una válvula principal ICS o PM para regular la presión de aspiración máxima, por ejemplo como regulador de presión en el cárter del compresor.
- con una válvula principal ICS o PM como válvula limitadora de presión, por ejemplo para desescarche con gas caliente de tuberías de gas caliente.

La presión de referencia debe estar conectada al lado de baja presión del sistema.

El valor de k_v / C_v se mide con la válvula piloto montada en un cuerpo de válvula CVH para tuberías de pilotaje externas. El valor puede variar ligeramente en función del valor de ajuste.

Datos técnicos, Unidades SI

Tipo de válvula	MWP	Valor k_v	Rango de temperatura	Rango de presión	Código
-----------------	-----	-------------	----------------------	------------------	--------

Versión baja presión

CVC (LP)	28 bar g	0.20 m ³ /h	-50 a 120°C	-0.5 bar g a 9 bar g	027B1080
----------	----------	------------------------	-------------	----------------------	-----------------

Versión alta presión

CVC (XP)	52 bar g	0.20 m ³ /h	-50 a 120°C	4 bar g a 28 bar g	027B0087
----------	----------	------------------------	-------------	--------------------	-----------------

Datos técnicos, unidades US

Tipo de válvula	MWP	Valor C_v	Rango de temperatura	Rango de presión	Código
-----------------	-----	-------------	----------------------	------------------	--------

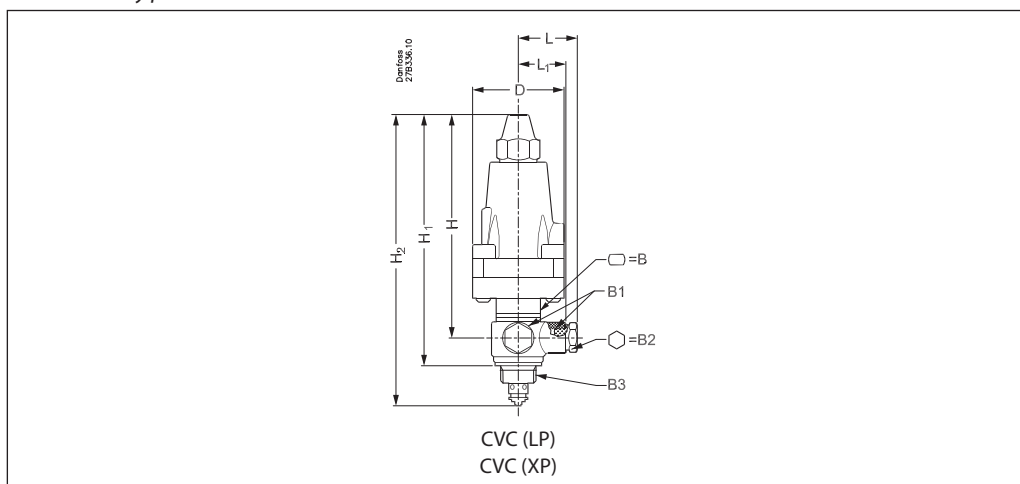
Versión baja presión

CVC (LP)	406 psi g	0.23 USgal/min	-58 a 248°F	14.8 in. Hg a 131 psi g	027B1080
----------	-----------	----------------	-------------	-------------------------	-----------------

Versión alta presión

CVC (XP)	754 psi g	0.23 USgal/min	-58 a 248°F	58 psi g a 406 psi g	027B0087
----------	-----------	----------------	-------------	----------------------	-----------------

Banda P para un sistema de válvula regulado por CVC y ICS/PM/PMC: < 0.3 bar g (4.4 psi g)

Dimensiones y peso


Tipo de válvula	H	H ₁	H ₂	L	L ₁	D	B	B ₁	B ₂	B ₃	Peso
-----------------	---	----------------	----------------	---	----------------	---	---	----------------	----------------	----------------	------

CVC (LP) y CVC (XP)

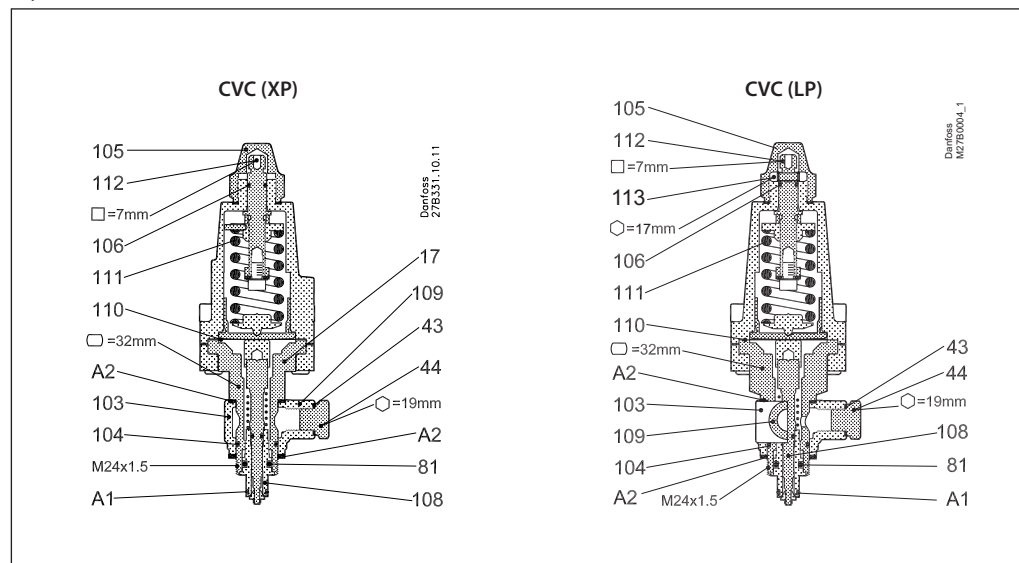
CVC	mm	158	178	206	41	33	65	32	G 1/4	19	M 24 × 1.5	2.0 kg 4.4 lb.
	in	6.22	7.00	8.11	1.61	1.30	2.56					

Los pesos especificados son aproximados.

Válvula piloto controlada por presión con conexión de presión de referencia, tipo CVC

(continuación)

Especificación de materiales

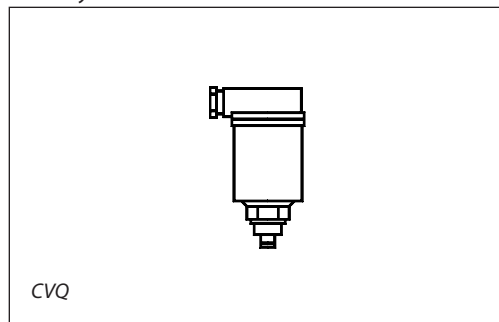


CVC (XP)

Nº.	Pieza	Material
43	Junta	Aluminio
44	Tapón obturador para conector de manómetro	Acero inoxidable
81	O-ring	Cloroprene (Neoprene)
103	Racor orientable	Acero
104	Junta tórica	Cloropreno (Neopreno)
105	Tapa protectora	Acero
106	Junta tórica	Clororprene
107	Conexión de señal	
108	Orificio piloto	Acero inoxidable
109	Conector de racor orientable 103	Acero
110	Membrana	Acero inoxidable
111	Muelle	Acero
112	Husillo de ajuste	Acero inoxidable
17	Cuerpo de válvula	Acero
A1	Junta tórica	Cloropreno (Neopreno)
A2	Junta	Exenta de amianto

CVC (LP)

Nº.	Pieza	Material
43	Junta	Aluminio
44	Tapón obturador para conector de manómetro	Acero inoxidable
81	O-ring	Cloroprene (Neoprene)
103	Racor orientable	Acero
104	Junta tórica	Cloropreno (Neopreno)
105	Tapa protectora	Acero
106	Junta tórica	Clororprene
107	Conexión de señal	
108	Orificio piloto	Acero inoxidable
109	Conector de racor orientable 103	Acero
110	Membrana	Acero inoxidable
111	Muelle	Acero
112	Husillo de ajuste	Acero inoxidable
113	Tuerca (M10, HEX 17)	Acero
17	Cuerpo de válvula	Acero
A1	Junta tórica	Cloropreno (Neopreno)
A2	Junta	Exenta de amianto

Válvula piloto de presión constante controlada electrónicamente, tipo CVQ (dependiente de la presión)
Diseño y funcionamiento


CVQ es una válvula piloto de presión constante controlada electrónicamente que funciona con el sistema electrónico EKC 361 o con el regulador EKC 366.

Mediante la válvula CVQ se puede controlar electrónicamente una válvula principal ICS o PM, lo que también hace posible su control remoto. La válvula CVQ se utiliza para mantener una presión constante en el lado de entrada de la válvula principal ICS o PM y mediante la regulación de la presión de aspiración, se puede controlar muy exactamente la temperatura de un medio de, por ejemplo, un refrigerador de aire o una enfriadora de agua.

MWP: Presión de trabajo máxima.

El valor de k_v / C_v se mide con la válvula piloto montada en un cuerpo de válvula CVH para tuberías de pilotaje externas. El valor puede variar ligeramente en función del valor de ajuste.

Datos técnicos, unidades SI

Tipo de válvula	MWP	Valor k_v		Rango de presión	Código
CVQ	17 bar g	0.45 m ³ /h		-1 bar g a 5 bar g	027B1139
CVQ	17 bar g	0.45 m ³ /h		0 bar g a 6 bar g	027B1140
CVQ	17 bar g	0.45 m ³ /h		1.7 bar g a 8 bar g	027B1141

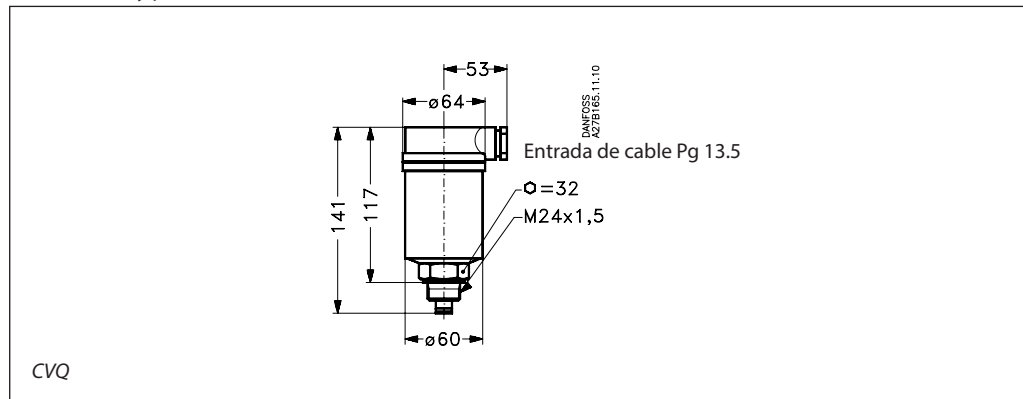
Datos técnicos, unidades US

Tipo de válvula	MWP	Valor C_v		Rango de presión	Código
CVQ	246 psi g	0.52 USgal/min		-29.5 pulg. Hg a 72.5 psi g	027B1139
CVQ	246 psi g	0.52 USgal/min		0 psi g a 87 psi g	027B1140
CVQ	246 psi g	0.52 USgal/min		24.7 psi g a 116 psi g	027B1141

La banda P para un sistema de válvula regulado por CVQ y ICS/PM depende de los parámetros de control de EKC 361 y EKC 366.

Datos eléctricos

Tensión de alimentación	24 V c.a. ±10%
Frecuencia	50 - 60 Hz
Potencia absorbida, funcionamiento arranque	50 VA 75 VA
Caja de protección	NEMA 3 / IP 55
Entrada de cable	Pg 13.5
Temperatura ambiente, funcionamiento transporte	-30 - 50°C (-22 - 122°F) -50 - 70°C (-58 - 158°F)
CE -Marcado	Directiva EMC 89/336/EEC, Directiva EMC 89/336/EN 50081-1 y EN 50082-1

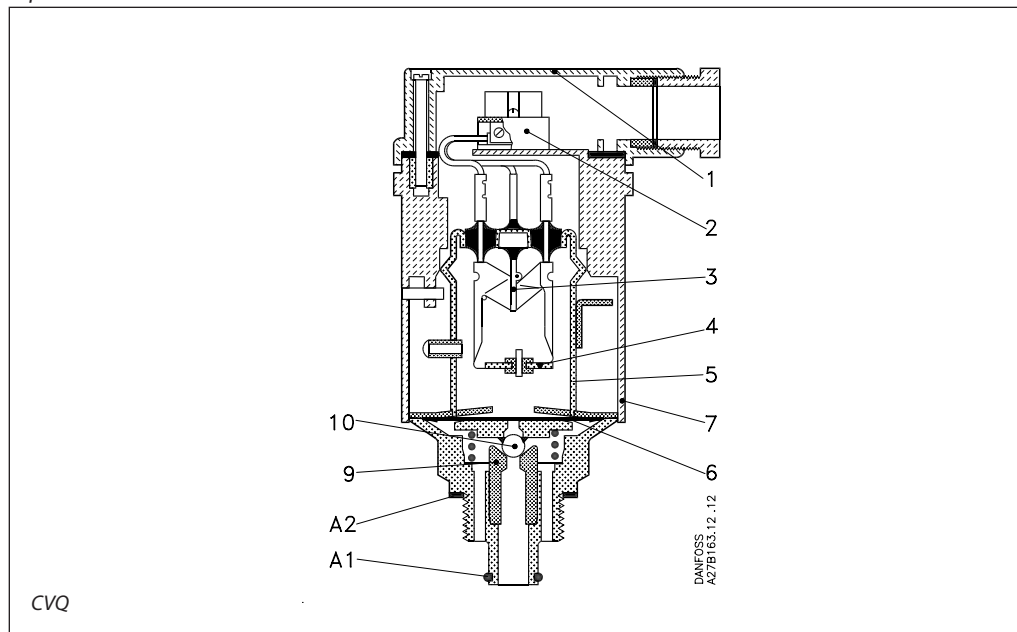
Dimensiones y peso


Tipo de válvula	H	H ₁	L	D	D ₁	B	B ₁	Peso	
CVQ	mm	141	117	53	64	60	32	M 24 × 1.5	0.4 kg
	pulg.	5.55	4.61	2.09	2.52	2.36			0.9 lb.

Válvula piloto de presión constante controlada electrónicamente, tipo CVQ (dependiente de la presión)

(continuación)

Especificación de materiales



Diseño y funcionamiento

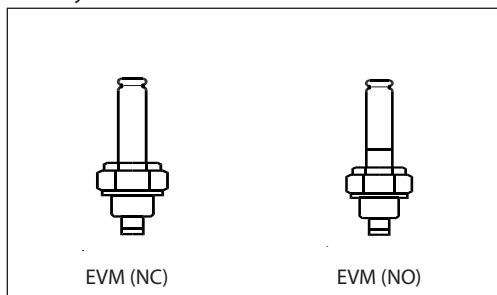
CVQ consta de un recipiente que contiene una carga a una presión determinada, un elemento calefactor y un sensor de temperatura.

Cuando se regula la temperatura del recipiente de presión, se crea una presión exactamente proporcional que modifica el grado de apertura del orificio (9 y 10) y con esto se modifica el impulso de gobierno que la CVQ transmite a la válvula principal ICS o PM.

Si la presión en el recipiente de presión resulta demasiado elevada, un sistema de seguridad interno asegura que elemento calefactor se cortocircuite y se detenga el aumento de presión.

CVQ

N°.	Pieza	Material
1	Cubierta	Plástico
2	Terminales	
3	Resistencia NTC	
4	Resistencia PTC (electro-calefactor)	
5	Recipiente de presión	Acero
6	Membrana	Acero inoxidable
7	Carcasa	Plástico
9	Orificio	Acero inoxidable
10	Segm. de empuje con bola de estrangulamiento	Acero inoxidable
A1	Junta tórica	Cloropreno (Neopreno)
A2	Junta	Exenta de amianto

Válvula piloto de solenoide, tipo EVM (NC)
Válvula piloto de solenoide, tipo EVM (NO)
Diseño y funcionamiento


EVM es una válvula piloto de solenoide que se utiliza cuando se requiere un control ON/OFF de la válvula principal ICS o PM. Las válvulas EVM están diseñadas para funcionar con las bobinas para válvulas de solenoide Danfoss ("Bobinas para válvulas de solenoide", folleto técnico RD3JB).

Junto con el cuerpo de válvula CVH, la válvula EVM se puede utilizar como una válvula de solenoide independiente.

MWP: Presión de trabajo máxima.

El valor de k_v / C_v se mide con la válvula piloto montada en un cuerpo de válvula CVH para tuberías de pilotaje externas. El valor puede variar ligeramente en función del valor de ajuste.

MOPD: Diferencia de presión de apertura máxima con bobina de 10 W c.a.

Con:
20 W c.a. bobina: 40 bar (580 psi)
20 W c.c. bobina: 14 bar (203 psi)

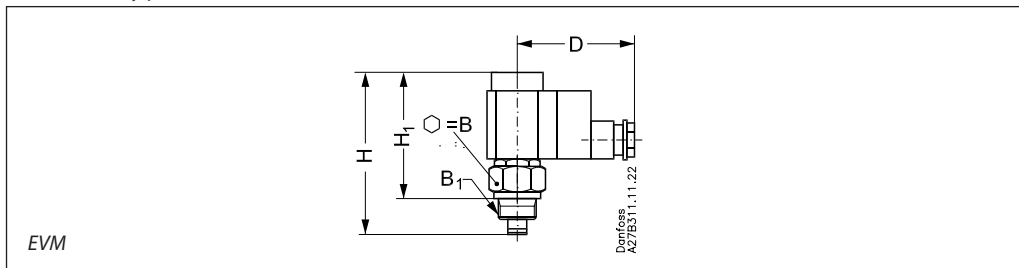
MCPD: Diferencia de presión de cierre máxima con bobina de 12 W c.a.

Datos técnicos, unidades SI

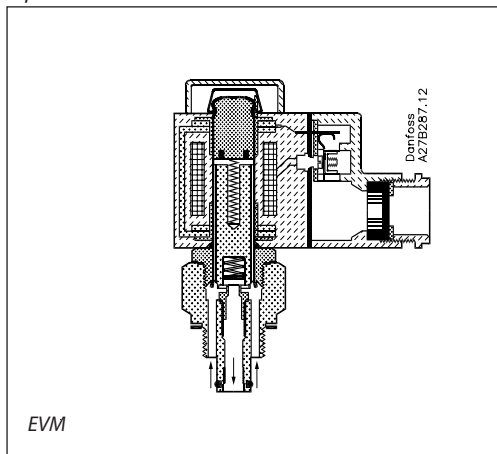
Tipo de válvula	MWP	Valor k_v	Rango de presión	Código
Normalmente cerrada				
EVM (NC)	65 bar g	0.37 m ³ /h	MOPD: 21 bar g	027B1120
Normalmente abierta				
EVM (NO)	52 bar g	0.12 m ³ /h	MCPD: 19 bar g	027B1130

Datos técnicos, unidades US

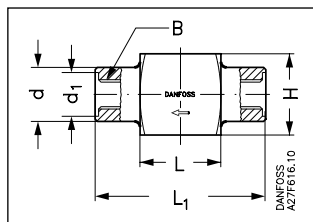
Tipo de válvula	MWP	Valor c_v	Rango de presión	Código
Normalmente cerrada				
EVM (NC)	943 psi g	0.43 USgal/min	MOPD: 305 psi g	027B1120
Normalmente abierta				
EVM (NO)	754 psi g	0.14 USgal/min	MCPD: 276 psi g	027B1130

Dimensiones y peso


Tipo de válvula	H	H ₁	B	B ₁	D (12 Wc.a./c.c.)	D (10 Wc.a.)	Peso
EVM	mm	107	83	32	M 24 × 1.5	82	0.5 kg
	pulg.	4.21	3.27			3.23	2.83

Válvula piloto de solenoide, tipo EVM (NC)
Válvula piloto de solenoide, tipo EVM (NO)
Especificación de materiales

EVM

N°.	Pieza	Material
1	Bobina	
2	Inducido	Acero inoxidable
3	Tubo de inducido	Acero inoxidable
A2	Junta	Exenta de amianto
A1	Junta tórica	Cloropreno (Neopreno)
6	Junta	Aluminio
7	Junta espaciadora	
8	Tuerca	
9	Botón de cierre	
10	Cuerpo de válvula	Acero
11	Asiento de válvula	Teflon (PTFE)

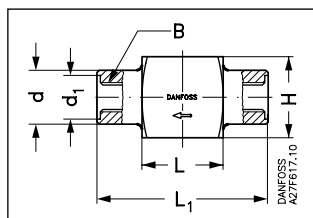
Cuerpo de válvula, tipo CVH para válvulas piloto, para montaje en tuberías de pilotaje externas


DN	d	d ₁	H	L	L ₁	B	Estándar	Material	Código
----	---	----------------	---	---	----------------	---	----------	----------	--------

Rosca interna

6	mm	24	19.5	36	36	76	1/4 pulg. NPT	ANSI B1.20.1	DIN 95MnPb 28 W no. 1.0718	027F1159
	pulg.	0.94	0.77	1.42	1.42	2.99				

Peso: 0.4 kg (0.9 lb.)

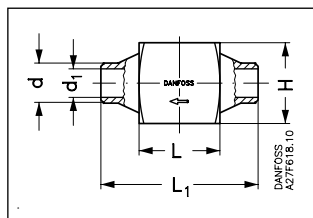


DN	d	d ₁	H	L	L ₁	B	Estándar	Material	Código
----	---	----------------	---	---	----------------	---	----------	----------	--------

Rosca interna

6	mm	24	19.5	36	36	76	G 1/4 A	ISO 228-1	DIN 95MnPb 28 W no. 1.0718	027F1160
	pulg.	0.94	0.77	1.42	1.42	2.99				

Peso: 0.4 kg (0.9 lb.)

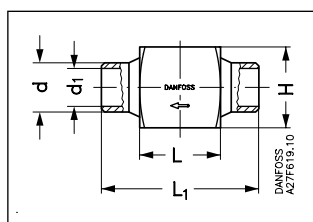


DN	d	d ₁	H	L	L ₁	B	Estándar	Material	Código
----	---	----------------	---	---	----------------	---	----------	----------	--------

3/8 pulg. boquilla para soldar acero

10	mm	18	12.7	36	36	70		Tubo para soldar acero DIN 2559 - 22	DIN. CK 15. W no. 1.1141	027F1047
	pulg.	0.71	0.5	1.42	1.42	2.76				

Peso: 0.4 kg (0.9 lb.)

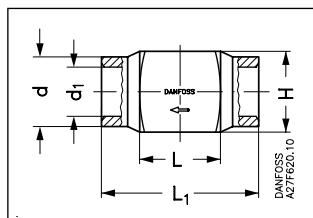


DN	d	d ₁	H	L	L ₁	B	Estándar	Material	Código
----	---	----------------	---	---	----------------	---	----------	----------	--------

1/2 pulg. boquilla para soldar acero

15	mm	22	17	36	36	70		Tubo para soldar acero DIN 2559 - 22	DIN. CK 15. W no. 1.1141	027F1090
	pulg.	0.87	0.67	1.42	1.42	2.76				

Peso: 0.4 kg (0.9 lb.)



DN	d	d ₁	H	L	L ₁	B	Estándar	Material	Código
----	---	----------------	---	---	----------------	---	----------	----------	--------

1/2 pulg. manguito para soldar acero

15	mm	31	22	36	36	70		DIN 3259 - T2 ASME B.16.113M	DIN. CK 15. W no. 1.1141	027F1091
	pulg.	1.22	0.87	1.42	1.42	2.76				

Peso: 0.4 kg (0.9 lb.)

ENGINEERING
TOMORROW

The Danfoss logo is a stylized, cursive script of the word "Danfoss" in white, set against a red rectangular background.